

293 793

MEMORIA DESCRIPTIVA PARA SOLICITAR PATENTE DE INVENCION
EN ESPAÑA POR: "MEJORAS EN SISTEMAS CONMUTADORES TELEFONICOS"
A NOMBRE DE STANDARD ELECTRICA, S.A., DOMICILIADA EN MADRID,
CALLE DE RAMIREZ DE PRADO Nº. 5

El presente invento se refiere a sistemas conmutadores telefónicos que más particularmente comprenden un número de matrices de puntos de intersección que tienen una configuración coordenada y que constituyen un dispositivo conmutador telefónico de puntos de intersección dispuesto en un número de pasos.

Es bien conocido por aquellos peritos en la materia el utilizar un dispositivo de muestra del dispositivo conmutador de puntos de intersección, dispuesto en un número de pasos, para seleccionar un circuito de transmisión entre dos terminales marcados de tal dispositivo. Las partes del dispositivo conmutador que son necesarias y suficientes para identificar un circuito están representadas en el dispositivo de muestra cuya configuración más conveniente y sencilla permite la utilización de métodos sencillos de marcar,

o/..

seleccionar e identificar un circuito.

Un fin del invento es proporcionar métodos para seleccionar un
15 circuito de conexión utilizando un dispositivo de muestra que será más rápido y menos costoso que los métodos ya conocidos y que además tendrá las ventajas de permitir la selección de circuitos que comprenden canales de exceso y la selección del circuito más corto entre aquellos libres posibles. Además, el método según el invento puede aplicarse a sistemas conmutadores telefónicos
20 que comprenden los tipos más variados de matrices de puntos de intersección.

Se conocen ya dos tipos de métodos que utilizan dispositivos de muestra. De acuerdo con el primer tipo, a enlaces o conexiones intermedias diferentes entre matrices de diferentes pasos, corresponden impulsos desplazados en tiempo generados por un distribuidor. A enlaces diferentes en serie que constituyen un número de rutas o circuitos disponibles a través del
25 dispositivo, corresponden un número de coincidencias entre impulsos. Una ruta libre se identifica de acuerdo con la posición en tiempo de una coincidencia. Este método tiene el inconveniente de requerir un distribuidor que tiene un gran número de salidas separadas, lo cual conduce a un gasto relativamente alto y obliga a requisitos para un límite superior de frecuencia
30 en las líneas de información a fin de permitir que éstas transmitan los diferentes impulsos con la secuencia de tiempo requerida.

En el segundo tipo del método, se asegura una diferencia de potencial entre los dos terminales marcados del dispositivo de muestra, realizando un paso de corriente a través de todas las rutas libres a no ser que
35 solo una ruta libre pueda retener, como en algunos dispositivos muy sencillos. La identificación de una ruta libre entre un número de ellas, requiere entonces la exploración sucesiva de los pasos de matriz, seleccionándose sucesivamente cada sección de una ruta libre. Es suficiente un distribuidor
40 único o explorador funcionando sucesivamente y se reduce el tiempo de funcionamiento del dispositivo de muestra; pero es necesario conmutar una barrera por cada nivel de paso hacia el explorador. Otro inconveniente es que no se

45 pueden utilizar matrices parcialmente multipladas, a no ser que se provean un número de diodos, por ejemplo, para cada punto de intersección lo cual sería prohibitivo.

50 El método según el invento permite evitar los inconvenientes de los dos tipos de métodos mencionados. A este fin, de acuerdo con el presente invento, se provee un método de efectuar una selección de rutas de conexión libres, en un dispositivo conmutador que comprende cualquier número de pasos de matrices de puntos de intersección y en el cual un dispositivo de muestra en el que las matrices están representadas por nodos, se utilizan para seleccionar allí una ruta libre entre dos puntos marcados que corresponden a los dos circuitos de selección explorados, estando este método caracterizado por- que comprende la marcación de los nodos situados en rutas libres entre dichos
55 dos puntos, después la selección e identificación de una de las entradas del último nodo que dá acceso al punto inferior y la ocupación del otro nodo enlazado a dicha entrada que se toma como un nuevo punto inferior.

60 De acuerdo con dicho método, la marcación de los nodos situados en las rutas libres, se caracteriza porque la propagación de la marcación del punto superior marcado hacia el punto inferior, sufre una demora determinada cuando cruza cada nodo.

65 El método indicado se caracteriza también porque el nodo marcado inferior recibe la marcación transmitida desde el punto superior en forma de un tren de impulsos, teniendo cada impulso una posición de tiempo que corresponde a la posición en espacio de una entrada de dicho nodo inferior.

70 Aparece ahora más claramente una ventaja del invento. Como de cada vez sólo se considera un solo nodo, el distribuidor electrónico de impulsos que transmite impulsos hacia el nodo inferior para seleccionar una entrada libre, es común a todos los nodos del dispositivo y tiene un número de salidas igual al número de entradas del nodo que tiene el número mayor de las mismas.

De acuerdo con otra característica, se provee un nodo en el dispositivo de muestra del invento, con la función de memoria y está constituido

75 por un circuito biestable que oscila desde una condición fuera de circuito a la condición de en circuito cuando se recibe un impulso en su entrada, transmitiendo la salida del circuito biestable cuando está en condición en circuito, una señal de marcación continua hacia los nodos a los cuales dicho nodo tiene acceso y estando la entrada del circuito biestable conectada a barreras "Y" que corresponden a cada enlace intermedio que tiene acceso a dicho nodo, teniendo dichas barreras "Y" tres entradas, la primera para recibir 80 la señal de disponibilidad del enlace intermedio, la segunda para recibir la señal de marcación desde el nodo superior correspondiente y la tercera para recibir un impulso en cada ciclo del distribuidor.

85 Como se ha mencionado el método según el invento puede aplicarse también a dispositivos conmutadores que comprendan circuitos de exceso. Para este fin se provee que la demora determinada a que se somete la propagación de la marcación en el cruce de cada nodo intermedio, es constante y por lo menos igual al periodo de un ciclo del distribuidor, efectuándose el paso de la marcación a través del último nodo que dá acceso al punto marcado inferior, 90 como se ha dicho antes, y además haciendo que el distribuidor se detenga al final del ciclo considerado. De acuerdo con otra característica del invento, los periodos del ciclo del distribuidor se acortan, explorándose todas las entradas de los primeros nodos, por ejemplo, simultáneamente hasta el ciclo que corresponde al paso de la marcación a través del último nodo que dá acceso al punto inferior, cuyo ciclo se dilata, explorándose cada entrada separa- 95 damente.

De acuerdo con otra característica del invento el paso de la marcación a través del último nodo que dá acceso al punto inferior, hace que los nodos ya marcados sean retenidos y evita nuevas marcaciones de nodos, por ejemplo en rutas más largas. 100

De acuerdo con otra característica del presente invento el paso de la marcación a través del último nodo que dá acceso al punto inferior, cu-

permite la selección de una entrada y por lo tanto la selección de un nodo superior precedente, conduciendo dicha selección a la supresión de la marcación de todos los otros nodos, con lo que después la extensión de la ruta libre es explorada sobre una nueva propagación de una señal de marcación entre el punto superior y dicho nodo seleccionado, tomado como nuevo punto inferior, y así sucesivamente hasta que se ha seleccionado e identificado la última sección de la ruta.

110 De acuerdo con otra característica del presente invento, un nodo en un dispositivo de muestra de un dispositivo conmutador en el cual se proveen facilidades de acceso, está provisto con la función de memoria y comprende una disposición de barreras "Y" que tienen tres entradas; la primera para recibir la señal de disponibilidad en el enlace, la segunda para recibir la 115 señal de marcación desde el nodo superior correspondiente y la tercera para recibir un impulso en cada ciclo del distribuidor, y un primer circuito biestable cuya entrada está conectada a dicha disposición de barrera "Y" y cuya salida está conectada al segundo circuito biestable a través de una barrera "Y" que tiene dos entradas y cuya segunda entrada está controlada al final 120 de cada ciclo del distribuidor, estando la salida del segundo circuito biestable, multiplicada sobre los nodos siguientes.

Además, a fin de seleccionar un nodo y después, de acuerdo con el método del invento, una entrada de este nodo sobre una ruta libre, y sea cual 125 quiera la estructura de los nodos en el dispositivo de muestra de acuerdo con el invento, se provee una barrera "Y" de selección por nodo, que tiene dos entradas, una de cuyas entradas está conectada al hilo de salida del múltiple de entrada del nodo y la otra entrada está conectada a un dispositivo que permite marcar dicha barrera, ésto es seleccionar dicho nodo como un punto inferior.

130 Los fines y características del presente invento se harán más evidentes por la siguiente descripción de formas del mismo y con referencia

a los adjuntos dibujos en los cuales:

La figura 1a representa un dispositivo conmutador telefónico relativamente sencillo.

135 La figura 1b representa linealmente y esquemáticamente el dispositivo de muestra correspondiente.

La figura 2 representa linealmente una forma del dispositivo de muestra de acuerdo con el invento.

140 La figura 3 representa un diagrama de las señales progresando a través del dispositivo de muestra de la figura 2.

La figura 4 representa esquemáticamente el dispositivo conmutador que permite los excesos de tráfico.

145 La figura 5 representa linealmente otra forma del dispositivo de muestra de acuerdo con el invento, utilizado por un dispositivo del tipo mostrado en la figura 4.

La figura 6 representa otra forma del nodo utilizado en un dispositivo de muestra de la figura 5.

La figura 7 representa esquemáticamente una forma de dispositivo conmutador que permite exploraciones libres, y

150 La figura 8 representa un dispositivo de muestra que corresponde a la forma de la figura 7.

La figura 1a representa un dispositivo conmutador telefónico que comprende los pasos de conmutación A a D. Cada paso comprende un número de matrices conmutadoras, por ejemplo el paso A comprende las matrices A_1-A_2 , el paso B las matrices B_1-B_2 , etc. En esta figura las referencias relativas a las matrices están rodeadas de un círculo.

160 En dicha forma del invento, las matrices como la representada en detalle como A_1 son matrices completas, ésto es, matrices en las que cada intersección de coordenadas comprende un punto de intersección. Desde otro punto de vista, la matriz A_1 es también una matriz sencilla, pues las entre-

das de la matriz están expuestas a lo largo de una coordenada (vertical), mientras que las salidas están dispuestas a lo largo de la otra coordenada, (horizontal). Sin embargo, éste no constituye una limitación al alcance del invento.

165

En la siguiente descripción lo que se denomina "punto de intersección" designa un dispositivo magnético de contacto de cierre hermético (relé de tipo de lengüeta) o tubos de cátodo frío, o transistores, etc. Pueden utilizarse también como matrices selectores de bobinas cruzadas o de barras cruzadas. De cualquier modo, la naturaleza del punto de intersección es independiente del fin del invento.

170

Volviendo a la figura 1a las entradas E del dispositivo son sustancialmente las entradas de las matrices del paso A y están marcadas por la categoría de la matriz en el paso y por el nivel de la entrada en la matriz; por ejemplo, E₁₁ corresponde a una entrada de la primera matriz i. Las salidas S se marcan también por la categoría de la matriz en el paso D y por el nivel de la salida en la matriz. Cada matriz de un paso está enlazada a matrices del paso precedente o siguiente por circuitos denominados enlaces. Una matriz de un paso puede enlazarse a una matriz del paso precedente o siguiente por uno o varios enlaces, permitiendo la identidad de todos los enlaces identificar las matrices enlazadas y las identidades de dos enlaces sucesivos, permitiendo todas estas identidades identificar los puntos de intersección que las enlazan.

175

180

Por razones de claridad, en la figura 1, no están representadas todas las matrices ni todos los niveles de entrada y salida de las matrices. Esto no tiene importancia ya que la composición de tal dispositivo conmutador telefónico es bien conocida para los peritos en la materia.

185

Por otra parte, en lo relativo al establecimiento de una comunicación telefónica entre una entrada y una salida del dispositivo es conocido, por ejemplo, el utilizar un dispositivo de control denominado generalmente marcador, para establecer el circuito de comunicación de acuerdo con el prin-

190

3
cipio de "uno a uno", debido a la velocidad de funcionamiento de los marcadores que son electrónicos, ya sea en respuesta a las señales del disco recibidas desde el aparato del abonado asociado con la misma central o en respuesta a señales de disco enviadas por un aparato de abonado asociado con otra central a través de dicha otra central y sobre un circuito de línea principal. Entonces cuando hay un número de marcadores se da la preferencia a uno de ellos para establecer circuitos de comunicación de modo que el principio de funcionamiento "de uno en uno" se utiliza de nuevo para la selección e identificación del circuito de comunicación.

195
200 La figura 1b representa una vista parcial lineal de un dispositivo de muestra del dispositivo mostrado en la figura 1a. De nuevo se designa cada paso por A, B, C, ó D y cada matriz está representada por una sección de línea con un número de referencia. En la siguiente descripción, la disposición que incluye esta sección de línea y multiplajes de entrada y salida que corresponde a entradas y salidas de una matriz, se denominará un "nodo". Esta figura representa un dispositivo de muestra de acuerdo con el invento.

205
210 Como se ha dicho el método de acuerdo con el invento consiste, conociendo una matriz o un punto inferior, en seleccionar la matriz inmediatamente superior. Por lo tanto, cada hilo del multiplaje de entrada del nodo y que corresponde a un enlace, comprende en serie una barrera "Y", siendo suficiente la selección de esta barrera para identificar la matriz inmediatamente superior cuando es conocida la matriz inferior. Las tres entradas de esta barrera "Y" están enlazadas como sigue: La primera a una salida del nodo precedente, la segunda a un circuito de disponibilidad de enlace y la tercera a un dispositivo que permite seleccionar la barrera.

215
220 A modo de ejemplo, en la figura 1b, se indica la muestra de un circuito posible entre la entrada E_{11} y la salida S_{n1} , el cual circuito pasa sucesivamente a través de las matrices A_1 , B_1 , C_m y D_n . En el dispositivo de muestra, el circuito pasa a través de los nodos a_1 , b_1 , c_m y d_n . Quedará entendido que hay tantos nodos como matrices por paso y que la salida múltiple

de cada nodo dá acceso a los múltiples de entrada de los nodos siguientes, siendo posible para aquellos peritos en la materia el reponer totalmente el dispositivo de muestra, conociendo la composición de un nodo y las barreras colocadas en el múltiple de entrada.

225 La figura 2 representa un dispositivo de muestra de acuerdo con el invento. En este dispositivo de muestra solo han sido representados tres pasos aunque puede haber muchos más pasos, como se indica por la línea de puntos 1. Cada nodo 2, 3 ó 4 comprende un elemento de almacenaje o vaivén, 5, 6 ó 7 respectivamente, que normalmente está en condición fuera de circui-
230 to y que conmuta el circuito por medio de un impulso desde cualquiera de las barreras "Y" del múltiple de entrada. En la condición en circuito, cada vaivén o memoria aplica una señal duradera a todos los hilos del múltiple de salida del nodo. El proceso de marcar todos los nodos que se encuentran en circuitos libres procede en el dispositivo de la figura 2 como sigue: La entrada E_1 y la salida S_1 , por ejemplo, son los puntos que han de enlazarse. Se aplica una señal de marcación a la entrada E_1 del dispositivo. Tan pronto como la barre-
235 ra "Y" 8 se abre, la marcación llega a la memoria 5 que la transfiere a las barreras "Y" en el múltiple de entrada de todos los nodos del segundo paso al que tiene acceso el primer nodo; el nodo 3 es uno de estos nodos. Como se
240 ha dicho antes, estas barreras "Y" tienen tres entradas, una de las cuales está enlazada a la memoria del nodo precedente, mientras la segunda entrada está enlazada a través de un hilo al circuito de disponibilidad 9 y la tercera entrada está enlazada al distribuidor 10, el número de cuyos puntos es
245 igual al número de niveles de entrada por matriz. El circuito de disponibi- lidad contiene almacenadas condiciones de disponibilidad de los enlaces en el dispositivo conmutador. Suministra una señal duradera sobre los hilos d, cuando un enlace está libre, y ninguna señal cuando el enlace está ocupado.

Suponiendo que el enlace que conecta el nodo 2 al nodo 3 está libre, se aplica una señal de disponibilidad al hilo d de la barrera 11. Ya
250 se ha dicho que la marcación aplicada a la entrada E_1 había sido transferida

a la segunda entrada 12 de la barrera 11. Cuando el distribuidor 10 envía un impulso a la tercera entrada 13 de la barrera 11, aparece una señal en la salida de dicha barrera, lo que conmuta la memoria 6 a la condición en circuito haciendo así que las segundas entradas de las barreras "Y" se marquen en los múltiples de entrada del paso siguiente, y así sucesivamente. Quedará entonces entendido que la marcación procede así paso a paso hasta la salida S_j . La aparición de una señal duradera o un impulso en el hilo de salida S termina el proceso de marcar los nodos libres. Se observará inmediatamente que la memoria 7 no es absolutamente necesaria para el último nodo 4. Este último puede estar directamente bajo el control del marcadore 6, como se muestra, de un selector y traductor 14 y un identificador 15 a través de la barrera 16. En realidad, se supone que las salidas S tienen solo acceso a una sola matriz. El proceso de marcación termina cuando se recibe un impulso en el identificador 15.

265 Será ahora necesario identificar y seleccionar enlaces que forman un circuito entre todos aquellos en que se han marcado nodos. Esta operación es efectuada retrocediendo a través de la cadena de matrices.

Un tren de impulsos recibidos en el identificador 15 permitirá a éste seleccionar uno de los enlaces marcados, esto es, una barrera "Y", por ejemplo, la barrera 17 en la entrada del último nodo 4.

270 Se describirá en forma más detallada la última parte del proceso de marcación y la selección de un enlace libre por medio del identificador 15, tan pronto como todos los nodos disponibles situados en el mismo paso que 3 han sido marcados, suponiendo que este paso es el penúltimo. Existen potenciales en todos los hilos 18 de las barreras 17.

280 El distribuidor 10 transmite entonces sucesivamente un tren de impulsos como se indica por el diagrama 3a de la figura 3, representando cada impulso $h_1, h_2 \dots h_n$ en una posición de tiempo la posición espacial de un nivel de entrada de un nodo en este paso. Por lo tanto, de acuerdo con las disponibilidades de enlace, esto es, la presencia de un potencial o de ningún

potencial en las entradas d de las barreras 17 aparecerá un tren de impulsos h_1, h_3, h_4 y h_{n-1} , representado en la figura 3b en la salida del múltiple de entrada, representando cada impulso un enlace de entrada libre, como una posición de tiempo. Este tren de impulsos se transmite a través de la barrera "Y" 16 al identificador 15.

El identificador 15 comprende medios que pueden, de acuerdo con la posición de tiempo de un impulso en el tren representado en la figura 3b, seleccionar en el espacio 1 de las barreras de entrada 17, ésto es, uno de los nodos del paso precedente MB. La captura del nodo precedente se efectúa aplicando una señal duradera a la entrada 19 de una barrera "Y" 20 que corresponde al nodo 3.

En este momento, arranca de nuevo el distribuidor 10 y por el mismo procedimiento anterior, se recibirá un tren de impulsos en la segunda entrada 21 de la barrera 20, después en el identificador 15, que efectúa una nueva selección como ya se ha dicho. Así, se selecciona paso a paso, a través de este proceso, un circuito completo entre la entrada E_i y la salida S_j .

En una modificación preferida del invento, cuando se recibe un tren de impulsos, mostrado en la figura 3b, el identificador 15 selecciona entre las barreras de entrada la correspondiente al primer impulso recibido. En realidad, podría tomarse otra ley de selección pero esta última no permite pérdida de tiempo, con lo que el tren de impulsos se reduce a un solo impulso.

El distribuidor 10, el selector 14 y el identificador 15 son tres circuitos comunes que, por ejemplo, forman parte del circuito común general del denominado marcador. El distribuidor 10 está constituido, por ejemplo, por el explorador mostrado en la página 59 de la "Revue Communication et Electronique" n.º. 3, Noviembre 1962 y funciona sustancialmente del mismo modo cuando está en conexión con un reloj. El identificador 15 es un convertidor de tiempo a espacio bien conocido para aquellos peritos en la materia. De hecho, el identificador, conociendo la posición de tiempo de un impulso, lo traduce a una posición de espacio y lo transmite al selector 14. Este,

conociendo el nodo inferior y el nivel de entrada seleccionado, deduce de esto, en caso necesario por una traducción hecha en una regleta de conexión, la identidad del nodo siguiente que ha de seleccionarse para enlazarlo al identificador 15.

315

Estos tres circuitos se utilizan también en las formas del invento siguientes. La forma del invento que se refiere al mencionado caso de circuito sencillo, constituye un bastidor que permitirá establecer los detalles de las características del proceso de acuerdo con el invento. En diferentes formas del invento que se darán se describirán dispositivos de muestra diseñados para accionar asociados con matrices y dispositivos cada vez más complejos. Así, sucesivamente se estudiarán los siguientes casos. Un dispositivo con circuito de diferente longitud y un dispositivo que incluye la búsqueda libre de circuitos salientes. Además, se examinará la rotación de prioridades lo que permite una distribución uniforme del tráfico en todos los enlaces.

325

El caso de dispositivos de enlaces largos se refiere a exceso de tráfico. Una de las características del procedimiento es precisamente una gran flexibilidad en este respecto. Son posibles numerosos tipos de excesos, estando caracterizados los circuitos normales por el hecho de que son más cortos que los circuitos derivados sobre los cuales tienen prioridad. La existencia de circuitos derivados más o menos largos, cuyas prioridades irán decreciendo desde los más cortos a los más largos, será admitida. Por lo tanto ha sido precedida a una modificación del dispositivo de muestra mostrado en la figura 2 introduciendo una retardación en cada intersección de un nodo durante el proceso de marcación de los nodos. Cuando se llama a T la demora introducida y considerando que los nodos de entrada y salida forzosa-mente serán marcados y por lo tanto no introducirán ninguna demora, el primer impulso del tren de impulsos mostrado en la figura 3h aparecerá en la salida con una demora comprendida entre $(m-2)T$ y $(m-1)T$, cuando se designa por m el número de matrices que se cruzarán.

340

Es suficiente, por ejemplo, detener el proceso de marcación en $(m-1)T$, a fin de evitar el marcar circuitos más largos.

Un dispositivo de muestra que funciona como se ha indicado se muestra en la figura 4.

345 La duración T de la demora considerada es ligeramente superior en el tiempo que corresponde a uno o dos impulsos completos, con respecto a la duración del ciclo distribuidor.

La figura 4 representa en un dispositivo real, dos posibles circuitos desde E a S cruzando un circuito las matrices A_1, B_1, C_1 y D_1 , en los diferentes pasos A, B, C, D, mientras que el otro circuito cruza las matrices A_1, B_2, C_2, B_3, C_1 y D_1 . Se supone que no había enlace disponible entre C_2 y D_1 , aunque había posibilidades de exceso de tráfico entre C_2 y B_3 . Quedará inmediatamente entendido que en el dispositivo de muestra de este dispositivo, debido a la demora de marcación cuando se cruza cada nodo, la salida S recibe el primer impulso de marcación a través del primero de los circuitos más cortos. En este caso particular, sólo se ha marcado la salida del nodo B_3 del segundo circuito. En este caso de la estructura de un dispositivo de exceso de tráfico hay por lo tanto una diferencia en el tiempo de marcación por lo menos igual a dos ciclos del distribuidor entre la marcación a través de un

350

355

360

circuito corto y la marcación a través de un circuito más largo.

El funcionamiento del dispositivo de muestra de la figura 5 se verá a continuación en detalle. Una señal aplicada en el tiempo t_0 a una barrera "Y" 22 junto a la entrada marcada E, acciona la memoria 23 en el primer nodo 24. Ahora, en el tiempo t_0 , las entradas 25 de las barreras "Y" 26 de los nodos 27 del paso b reciben una señal duradera, de acuerdo con la condición de disponibilidad d provista por un circuito 28 análogo a 9, figura 2. El dispositivo biestable 29 conmuta a la posición en circuito en el instante en que el distribuidor 30 pasa el nivel de entrada de la barrera 26. Este instante corresponde al instante $t_0 + \xi$ con $\xi < T$. Sin embargo, la mar-

365

370 cación del múltiple de salida 31 se demorará hasta t_1 que es el arranque de otro ciclo del distribuidor 30. Esto se debe al hecho de que el vaivén 29 está seguido de una barrera "Y" de dos entradas 32, una de cuyas entradas está conectada a la salida 33 del distribuidor 30. La salida 33 se excita al comienzo de cada ciclo. La salida de la barrera 32 está conectada a la
375 entrada del vaivén 34 cuya salida está conectada al múltiple 31. Se verá así que la llamada procede a través del dispositivo hasta que un impulso o un tren de impulsos llega a la salida S en el instante $t_0 + (m-2)T + \xi$ en donde ξ representa la posición del impulso con respecto al comienzo del último ciclo considerado.

380 El proceso de identificación y selección del enlace inmediatamente precedente al punto marcado inferior último, éste es, en este caso el nodo 35, continúa del mismo modo que en la forma del invento de la figura 2, éste es a través del identificador 36. Por otra parte el funcionamiento del distribuidor F debe de tenerse tan pronto como se reciba un impulso en S, éste es por lo menos en el tiempo $t_0 + (m-1)T$. Esto es debido al
385 hecho de que estos impulsos, en el caso presente, están sólo destinados a permitir el proceso de marcación y no intervienen en el proceso de selección nada más que para identificar el último enlace.

390 Por otra parte, como se ha visto en la anterior forma del invento de la figura 2, la identificación de los enlaces superiores fué manejada retrospectivamente sobre la cadena de nodos. En el caso presente se verá que a la matriz C_1 de la figura 4 corresponderán en el nodo 37 que por ejemplo es su imagen, dos barreras 38 que se abren a enlaces que conduzcan, de un lado, a B_1 y por otro lado a B_3 . Tal caso puede encontrarse en otro
395 paso del dispositivo. En este caso las dos entradas de la matriz pueden estar marcadas en ciclos diferentes del distribuidor 30. En el caso general, nada impone que el itinerario que llega a una de las entradas sea tan corto como el que llega a la otra entrada. La única condición es que sea más corto que el itinerario más corto que conecte E a S. Ahora, durante el proce-

400 so de selección, nada se opuso a que la selección se detuviese sobre la barre-
ra que corresponde al circuito más largo y ésto es contrario al fin del inven-
to. Por lo tanto se provee marcar la matriz precedente tan pronto como el
identificador 36 ha seleccionado el último enlace. Sin embargo, en vez de
405 proceder inmediatamente a una nueva identificación de enlaces, las memorias
del dispositivo de muestra se eliminan y la marcación desde la entrada E co-
mienza de nuevo. Entonces, todo tiene lugar como si el itinerario más corto
entre la entrada E y el último nodo marcado inferior tuviera que buscarse. El
funcionamiento se repite tan frecuentemente como sea necesario hacerlo para
identificar todo el itinerario. El tiempo total de marcación y selección es
410 $\frac{(m-1)T}{2}$, si m es el número de nodos cruzados.

En la figura 5 se observará que hay un selector 39 y barreras de
selección de nodo 40, 41 y 42 que cumplen las mismas funciones que los dispo-
sitivos correspondientes 14, 16 y 20 en la figura 2.

415 De acuerdo con otra forma del invento puede evitarse reanudar la
marcación en cada selección, bloqueando durante una operación de marcación
única, los nodos tan pronto como las memorias o vaivenes de estos nodos han
sido dispuestas en circuito, a fin de evitar las marcaciones indeseables
ejecutadas durante los ciclos subsiguientes del distribuidor F.

420 Para este fin, se modifica la estructura de un nodo de acuerdo
con la figura 6. Para cada enlace se provee individualmente un dispositivo
de demora o vaivén 43. Se provee también para evitar los impulsos de sincro-
nización t_1 puedan accionar el dispositivo de demora tan pronto como se
marque la memoria o vaivén 44 del nodo.

425 Se observará que esta solución requiere un mayor número de dis-
positivos que la solución precedente pues algunos dispositivos que estaban
solo presentes en número de uno en cada nodo, están ahora presentes uno en
cada enlace. Sin embargo, esta solución tiene la ventaja de requerir sóla-
mente un tiempo total de marcación y selección $2(m-1)T$. Por otra parte el
vaivén biestable 39 puede ser un sencillo toro magnético.

430

El nodo de la figura 6 comprende también las barreras "Y" 45 y 46 respectivamente similares a las barreras 26 y 42 del nodo 27 de la figura 5. El vaivén 44 tiene dos salidas una de las cuales se aplica a la entrada de una barrera de inhibición 47 para evitar la marcación de un nuevo vaivén 43 a través de la barrera "Y" 48. Como se ha dicho esto permite el bloqueo de los nodos tan pronto como son accionados.

435

Examinando la constitución de los nodos en el dispositivo de muestra, se asegura que no hay nada específico a un nodo y que todos los nodos tienen analogías evidentes, incluso los nodos de los extremos en los que solo ciertas partes son inútiles. El control y las conexiones hacia los circuitos lógicos son estrictamente similares. Bajo esta forma se verán mejor las ventajas del dispositivo de muestra: así, el dispositivo permite establecer itinerarios de cualquier longitud. Si están ocupados todos los itinerarios de longitud m se seleccionará un itinerario de longitud superior p ó en sustitución un itinerario aún más largo q . Por otra parte es suficiente controlar un hilo por matriz, de lo que se obtiene una sencillez de conmutación durante el proceso de selección. Además, no se requiere ninguna atribución de matrices en un paso bien determinado y entonces una matriz puede comprender al mismo tiempo entradas y salidas del dispositivo y enlaces entre matrices.

440

445

450

La figura 7 representa una forma de dispositivo conmutador en el que la entrada E tiene que conectarse a una salida que no está enteramente determinada, esto es, que puede seleccionarse entre un grupo determinado de 5 salidas. Los peritos en la materia denominan este problema búsqueda libre.

455

Sería suficiente establecer conexiones entre E y cualquiera de las salidas S_1, S_2, S_3 ó S_4 del grupo S. En realidad, la selección de la salida debe subordinarse a la longitud del circuito que la enlaza a la entrada y para dar la preferencia a la salida accesible a través del circuito más corto. En la figura 7, detrás del grupo de salidas S se representa una matriz 49 que tiene una única salida S' . Esta matriz no es sino una virtual en el dispositivo real pero está materializada en el dispositivo de muestra. Dicha

460 matriz permite hacer una selección entre las diferentes salidas S_1 , S_2 , S_3 y S_4 considerando la longitud del circuito. En el dispositivo de muestra se considera el enlace entre la entrada E y la única salida S' . Por lo tanto de acuerdo con el invento el dispositivo de muestra de un dispositivo en el que son posibles las búsquedas libres, comprende, además de los nodos de muestra
465 que representan las matrices del dispositivo, nodos cuyas entradas corresponden a un grupo determinado de salida, constituyendo estos nodos el punto inferior del dispositivo cuando una de las salidas, que ha de ser determinada en el grupo, tiene que enlazarse a una entrada determinada.

La figura 8 representa la parte de un dispositivo de muestra de acuerdo con el invento que corresponde a la parte del dispositivo real en la
470 figura 7. Los nodos 50, 51 y 52 corresponden respectivamente a las matrices 53, 54 y 55. El nodo 56 corresponde a la matriz virtual 49. El nodo 56 es similar al nodo 35 del dispositivo de la figura 5 con la excepción de que la salida virtual S' no está representada. La barrera 57, similar a la barrera 58, está conectada a una de las salidas del grupo. La barrera 59, similar a la barrera 42 tiene su salida conectada al identificador del dispositivo y una de sus entradas conectada al selector. Por otra parte, se ha representado el múltiple 60 que tiene cuatro entradas que corresponden a S_1 , S_2 , S_3 y S_4 . Quedará entendido que cada rama de 60 comprende en serie una barrera
480 "Y" similar a 57.

El funcionamiento del dispositivo de la figura 8 es como sigue:
La entrada E y la barrera 59 son marcadas por el selector tan pronto como un impulso llega al identificador a través de la barrera 59, se registra su posición de tiempo y se bloquea el dispositivo. Se selecciona entonces una salida del grupo. El caso se reduce entonces al caso precedente del dispositivo de la figura 5 ó de la figura 6 y se completa el circuito del mismo modo. Se observará que los nodos 51 y 52 pueden no comprender ningún vaivén que tenga demora cuando las otras salidas de 51 y 52 son salidas del dispositivo. Por otra parte si las salidas de un grupo fuesen muy numerosas se necesita-

490 rían varias matrices virtuales tales como 49 a fin de concentrarlas sobre una
salida única. En este caso el número de nodos necesarios para representar
estas matrices sería provisto. Además, será evidente que el número de entra-
das de un nodo, ésto es, el número de posiciones de salida del distribuidor,
obligaría a este diseño y no el número de entradas de una matriz virtual. La
495 capacidad de salida del distribuidor está como se ha mencionado, limitada al
mínimo por el número mayor de entradas de una matriz real y al máximo por el
fin del invento.

Es entonces evidente que si el orden de exploración de las entra-
das del nodo por medio del distribuidor se fijase, determinadas entradas y
500 en consecuencia determinados circuitos se captarían más frecuentemente que
otros, causando ésto un desgaste no uniforme de los equipos en el dispositivo
real y un riesgo aumentado de averías. Por lo tanto de acuerdo con una carac-
terística del invento se obtiene una rotación de la prioridad de las entradas
modificando en cada ciclo el orden de avance del distribuidor, modificando
505 por ejemplo el arranque de las bases de tiempo que lo pilotan. Puede obtener-
se también una rotación de la prioridad introduciendo, antes de la identifi-
cación, una demora que varía al azar igual o inferior a la duración del ciclo
de exploración.

Si bien se han representado los principios del invento en conexión
510 con formas determinadas, ha de quedar claramente entendido que esta descripción
se hace sólo a modo de ejemplo y no como limitación de su alcance.

Este invento corresponde a una solicitud de patente formulada en
Francia el 28 de Noviembre de 1962 señalada con el n°. P.V. 916.895 y se aco-
ge, por lo tanto, a los beneficios que otorgan los convenios internacionales
515 vigentes.

----- N O T A -----

Los puntos de invención propia y nueva que se presentan para que
sean objeto de esta patente de 20 años son los siguientes:

1 - Mejoras en sistemas conmutadores telefónicos que comprenden

./..

520 un número de grupos de matrices de puntos de intersección, estando dichos
grupos en cascada para extenderse desde terminales de entrada en un lado de
entrada a terminales de salida en un lado de salida de dicho sistema, medios
selectores de circuito accionables en respuesta a señales de marcación apli-
cadas a unos seleccionados de dichos terminales de entrada y salida, para se-
525 leccionar un circuito disponible a través de dicho sistema, comprendiendo di-
chos medios selectores de circuito nodos que representan cada una de dichas
matrices con nodos superiores que representan matrices conectadas a terminales
de entrada y nodos inferiores que representan matrices no conectadas a termi-
nales de entrada, medios en dichos medios selectores de circuito accionados
530 en respuesta a dichas señales de marcación para marcar todos los disponibles
de los nodos en los circuitos entre dicha entrada marcada y todos los termina-
les de salida disponibles y medios de control para seleccionar secuencialmente
e identificar unos particulares de dichos nodos comenzando con el nodo inferior
seleccionado conectado a dicho terminal de salida marcado y terminando con el
535 nodo superior conectado a dicho terminal de entrada marcado, para seleccionar
un circuito análogo a través de dichas matrices de puntos de intersección.

2 - Mejoras en sistemas conmutadores telefónicos según el punto
1, en los que dichos medios de control comprenden medios distribuidores de
impulsos conectados a la entrada de dichos nodos inferiores para proveer im-
540 pulsos de habilitación en ranuras de tiempo asignadas en un ciclo de distribu-
ción de impulsos y medios para identificar dichos nodos inferiores marcados
por la ranura de tiempo derivada de cada uno de dichos nodos inferiores.

3 - Mejoras en sistemas conmutadores telefónicos según el punto 2,
en los que se proveen medios para suprimir dicha marcación de dichos nodos en
545 respuesta a la identificación de dichos nodos.

4 - Mejoras en sistemas conmutadores telefónicos según el punto 3,
en los que cada nodo tiene un número de entradas, medios para asignar dichas
ranuras de tiempo, cada una a una de dichas entradas en uno de dichos nodos,
medios para conectar dicha marcación a otra de dichas entradas en cada nodo,

550 medios de disponibilidad para proporcionar una señal de disponibilidad a
otra de dichas entradas de cada uno de dichos nodos inferiores en respuesta a
que dicho nodo inferior esté disponible y medios de barrera en cada uno de
dichos nodos inferiores accionados en respuesta a la recepción simultánea de
dichas ramuras de tiempo, de dicha señal de disponibilidad y de dicha señal
555 de marcación para pasar dicha señal de marcación.

5 - Mejoras en sistemas conmutadores telefónicos según el punto
4 en los que cada nodo comprende medios de memoria y estables para transmitir
una señal de marcación continua en respuesta a la recepción de un impulso en
la entrada de dichos medios de memoria, y medios para transmitir dicha señal
560 de marcación continua a todos los nodos a que tiene acceso dicho nodo pulsado.

6 - Mejoras en sistemas conmutadores telefónicos según el punto 1,
en los que cada uno de dichos nodos comprende medios de demora de tiempo para
retardar la propagación de dichas marcaciones un periodo de tiempo fijo en
cada nodo y medios para identificar matrices análogas en respuesta a la demora
565 de tiempo de la señal de marcación recibida en dicho nodo inferior seleccionado.

7 - Mejoras en sistemas conmutadores telefónicos según el punto
5, que incluyen medios de exceso de tráfico en dichas matrices conmutadoras
y en dichos medios selectores de circuito, comprendiendo dichos nodos medios
de retardación de tiempo para impartir una demora determinada a dicha señal
de marcación, que pasa a través de cada uno de dichos nodos en dicho circuito
570 desde dicho nodo superior a dicho nodo inferior seleccionado y medios para
determinar la longitud de dicho circuito en respuesta a la demora total de
dicha marcación en dicho nodo inferior seleccionado.

8 - Mejoras en sistemas conmutadores telefónicos según el punto
7, en los que el tiempo total de demora de dicho circuito es igual al ciclo
de distribución de tiempo.

9 - Mejoras en sistemas conmutadores telefónicos según el punto
8, en los que se proveen medios para detener dicho ciclo de habilitación de

580 dichas entradas de nodo después de dicho primer ciclo y medios para derivar dichas señales de marcación desde dichos nodos inferiores seleccionados.

10 - Mejoras en sistemas conmutadores telefónicos según el punto 8 y medios para retener dichos nodos en respuesta a que dichas marcaciones coincidan con dicho ciclo de distribución de tiempo.

585 11 - Mejoras en sistemas conmutadores telefónicos.

Tal y como se ha descrito en la Memoria que antecede, representado en los dibujos que se acompañan y a los fines especificados.

Esta Memoria consta de veintiuna hojas, escritas por una sola cara.

MADRID,

23 NOV. 1963

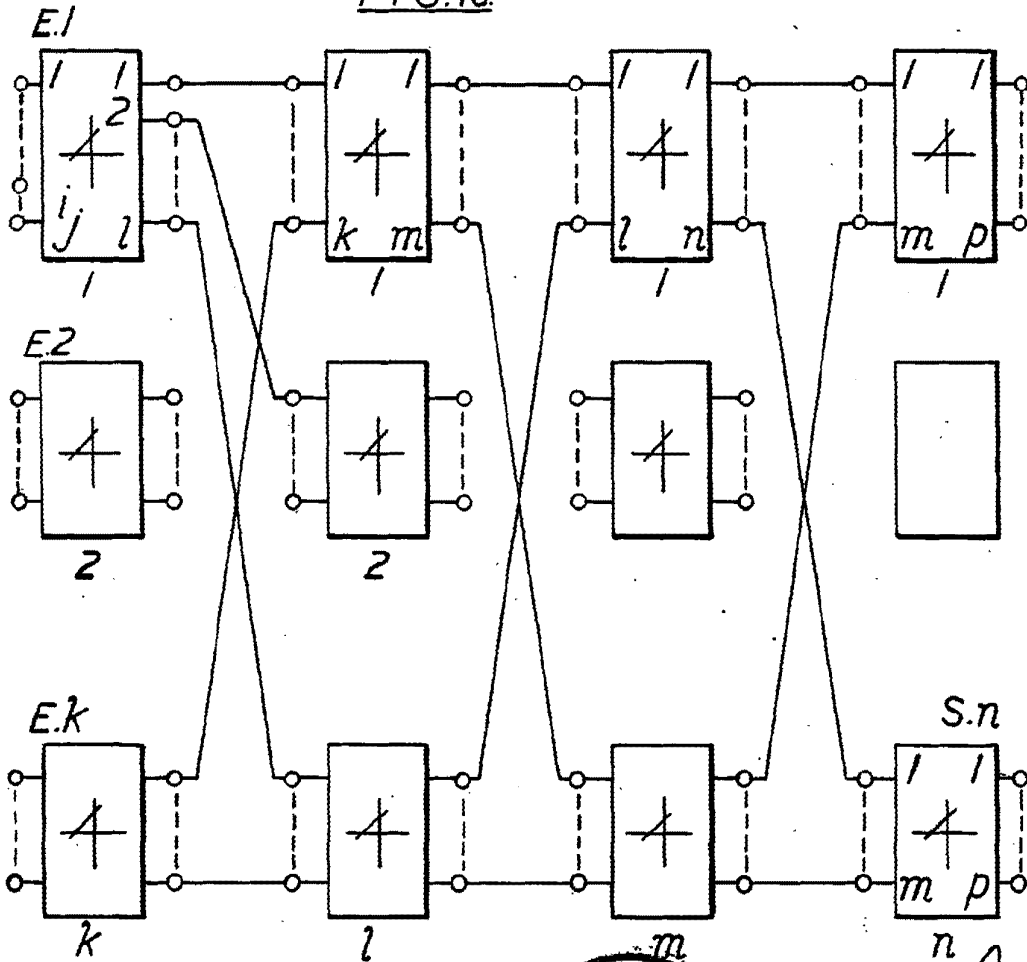


STANDARD ELÉCTRICA, S. A.

Secretario General

293793

FIG. 1a.

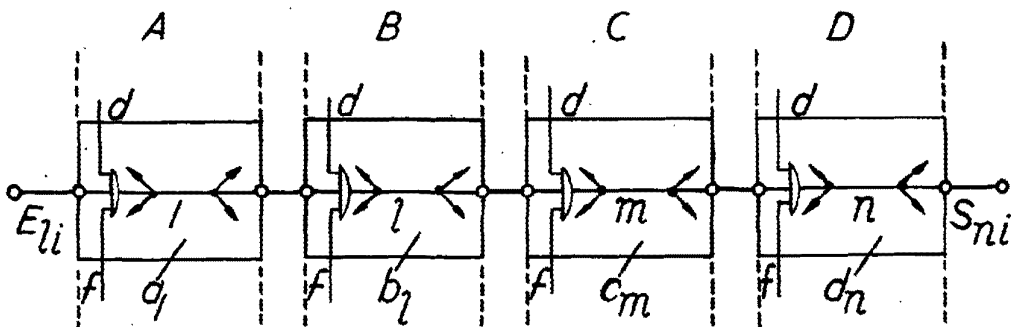


23 NOV. 1963

STANDARD ELECTRICAL, S. A.

Secretario General

FIG. 1b.



293793

FIG. 3

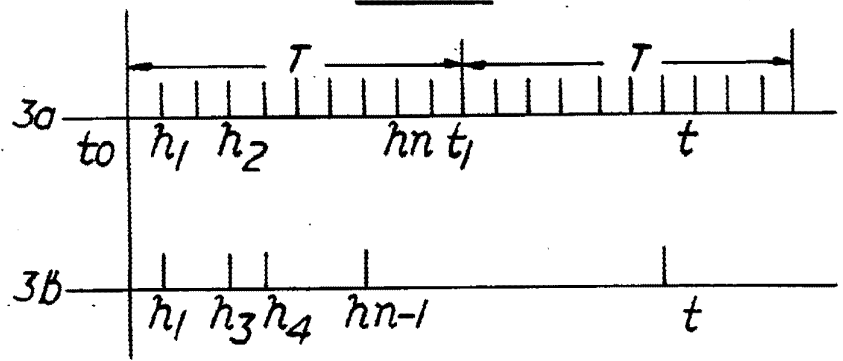
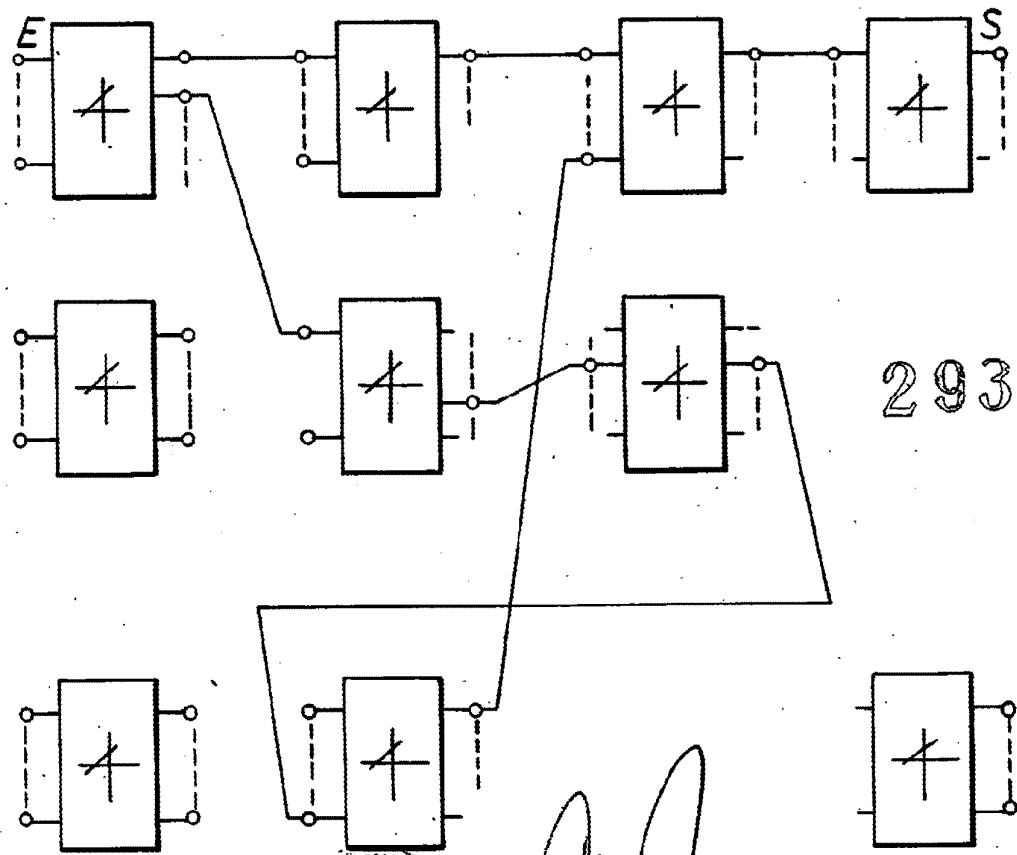
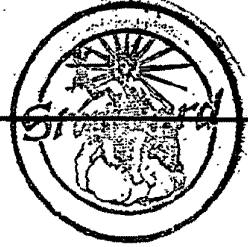


FIG. 4



293793



213 NOV. 1963

STANDARD ELECTRICAL & A

Clifford H. Hays
Secretary General

FIG. 6

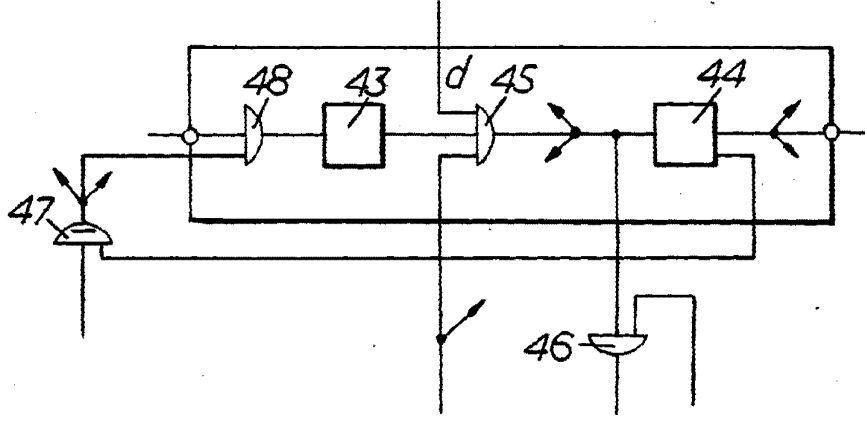
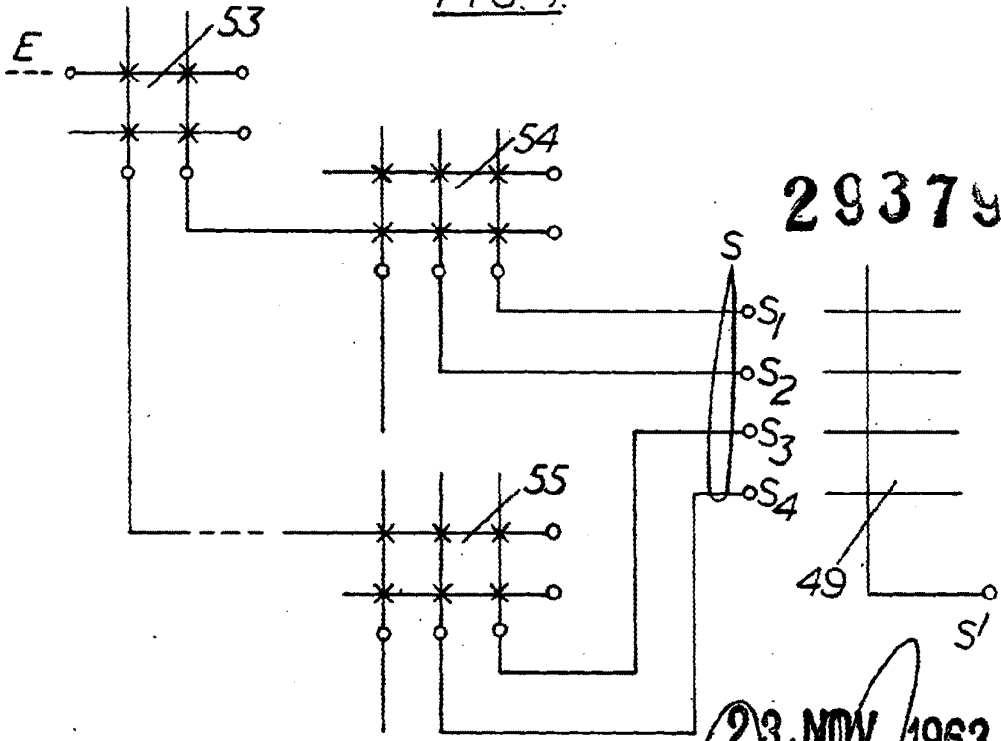


FIG. 7



293793

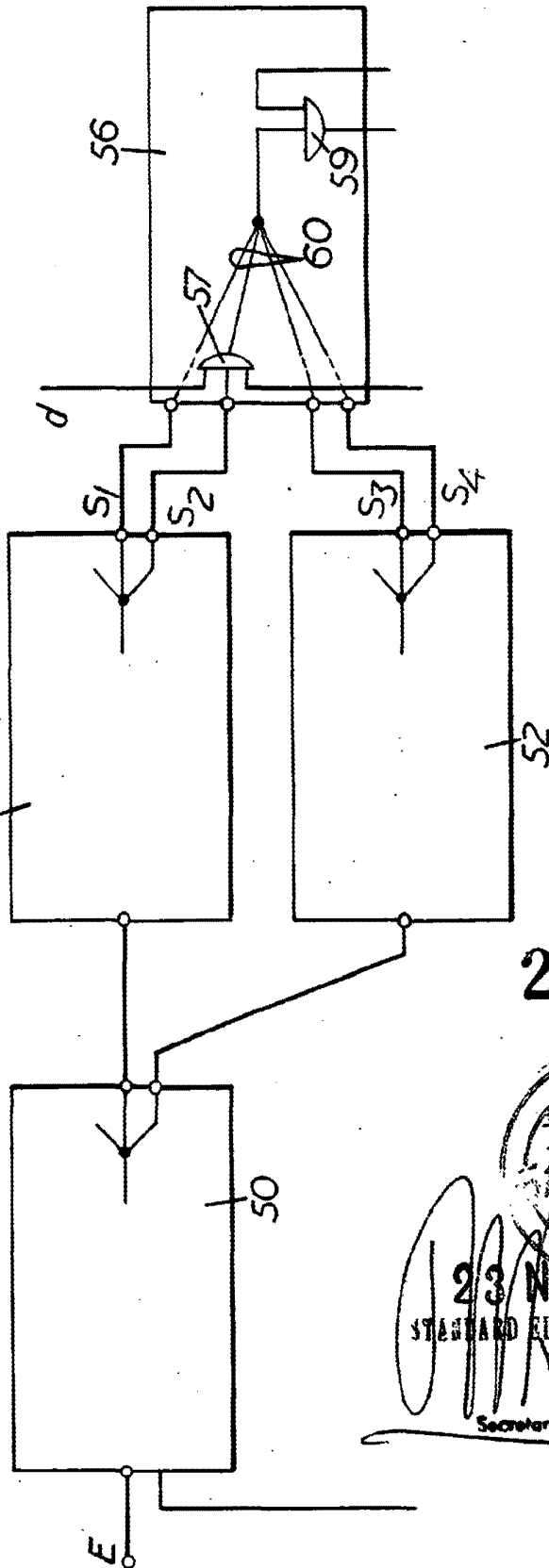
23 NOV. 1963

STANDARD ELECTRICA, S. A.

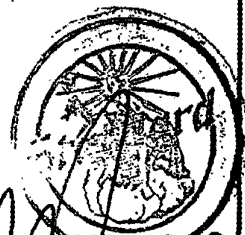


[Handwritten signature]
STANDARD ELECTRICA, S. A.

FIG. 8



293793



23 NOV. 1963.
STANDARD ELECTRICA, S. A.

[Handwritten Signature]
Secretario General

6 de mayo de 1933

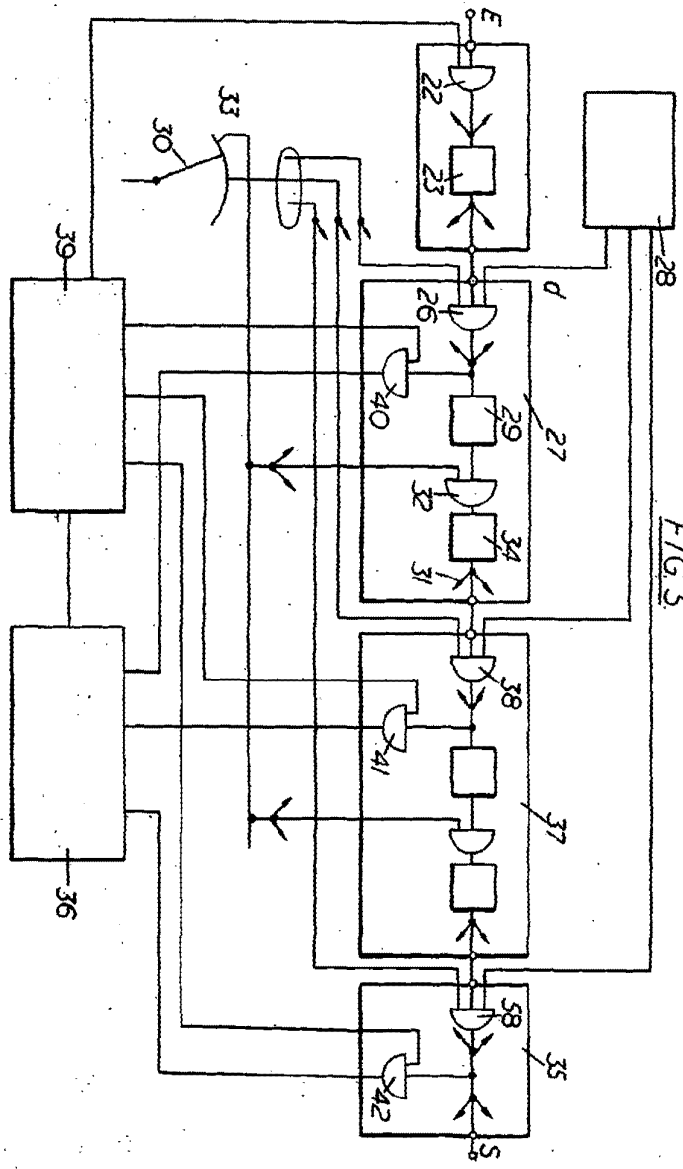


FIG. 5

293798

28 NOV. 1933.

STANDARD ELECTRICAL, S. A.



Handwritten signature and other markings at the bottom of the page.

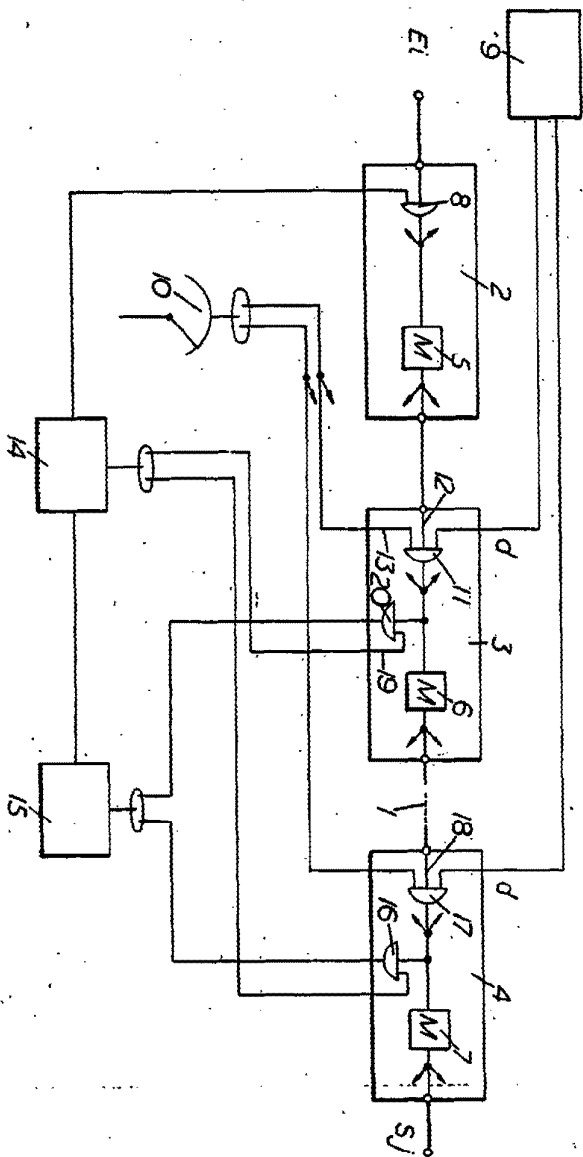


FIG. 2

293798



29 NOV 1933
STANDARD ELECTRICAL, S. A.
Charles H. Hays