

|                   |  |      |
|-------------------|--|------|
| 19 ES<br>21<br>22 | 11 NUMERO<br>293776                      | 10 Y |
|                   | 22 FECHA DE PRESENTACION<br>23 ABR. 1986 |      |



ESPAÑA

MODELO DE UTILIDAD

16 AGO. 1986

|                 |           |          |         |
|-----------------|-----------|----------|---------|
| 30 PRIORIDADES: | 31 NUMERO | 32 FECHA | 33 PAIS |
|-----------------|-----------|----------|---------|

|                        |   |
|------------------------|---|
| 47 FECHA DE PUBLICIDAD | 51 CLASIFICACION INTERNACIONAL<br>E 06 C 1/38 |
|------------------------|---|

|  |
|--|
| 54 TITULO DE LA INVENCIÓN<br>"ESCALERA PLEGABLE PERFECCIONADA" |
|--|

|   |
|---|
| 71 SOLICITANTE (S)<br>D. EMILIO DIAZ GASCON |
|---|

|   |
|---|
| DOMICILIO DEL SOLICITANTE<br>Polígono Industrial de ROYALES ALTOS - Nave 12<br>LA PUEBLA DE ALFINDEN (ZARAGOZA) |
|---|

|   |
|---|
| 72 INVENTOR (ES)<br>D. EMILIO DIAZ GASCON |
|---|

|  |
|--|
| 73 TITULAR (ES)<br>D. EMILIO DIAZ GASCON |
|--|

|  |
|--|
| 74 REPRESENTANTE<br>D. FERNANDO ALVAREZ LOPEZ<br>Agente Oficial de la Propiedad Industrial |
|--|

EXTRACTO DEL MODELO

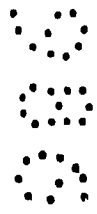
Consiste este Modelo en una escalera de mano, del tipo denominado de tijera, que además se puede plegar para ocupar un espacio mínimo, y cuya escalera, característicamente, posee una peana superior de apoyo formada por un conjunto de tres piezas colaterales, abisagradas respectivamente entre sí, que están unidas mediante una biela articulada sobre uno de los apoyos centrales de la escalera, de manera que el plegado de ésta, determina el plegado de la peana; que queda adosada superiormente a los lados del travesaño.

APLICACION PREFERENTE

La consecución de una escalera de tipo tijera, de naturaleza plegable en el sentido de que sus largueros pueden juntarse al doblarse los peldaños, y que además posee una peana superior que se pliega igualmente.

FIGURA PREFERENTE

La figura 3.



Esta memoria tiene por objeto describir las características y peculiaridades de una nueva escalera de las denominadas de tijera, de tipo, además, plegable, que posee una importante innovación sobre las realizaciones conocidas, merced a las cuales viene a constituir un perfeccionamiento sobre ellas.

En concreto, la escalera ahora propuesta, preconiza una variación perfeccionada de la realización objeto del Modelo de Utilidad núm. 290.028, que se refería a una "Escalera doble portátil plegable".

Dicha realización anterior, del mismo titular que la actual, consistía básicamente en una escalera plegable, de tipo tijera, formada por al menos un tramo, en cuyos largueros articulan los peldaños, que centralmente se doblan sobre sí mismo, vinculándose a un tubo central que asegura el plegado simultáneo de todos los peldaños y su apoyo inferior a un tirante, con la particularidad de que este tramo está articulado a otro igual, de tipo tijera, o simplemente a una pareja de largueros que se mantienen posicionados mediante un larguero oblicuo, que articula en uno y circula por el otro.

Con todo ello pues, la realización anterior comentada, conforma una escalera de apoyo autónomo, por ser de las denominadas de tijera, que además, característicamente, se puede plegar para ocupar un espacio mínimo.

La escalera que ahora se preconiza y que se ba  
sa en la anterior, como ya se ha dicho, se caracteriza  
por adoptar una peana superior o soporte, que perfecciona  
la utilidad de la escalera, sin adquirir de forma sensi-  
5 ble, a pesar de ello, ni mayor tamaño ni posibilidad de  
peor cierre.

Para ello, la peana incorporada está formada  
por tres piezas articuladas por unas bisagras para permi-  
tir su plegado, de tal manera que la pieza central se en-  
10 cuentra vinculada a una pequeña biela que la une artícu-  
lamente con el apoyo central.

Las características y peculiaridades más notá-  
bles de la realización, mejor que a través de la explica-  
ción puramente literal efectuada hasta aquí, se aprecia-  
15 rán por el transcurso de la descripción que de los dibu-  
jos adjuntos se realizará seguidamente, y en los cuales,  
sólo a título de ejemplo, se representa una preferente  
forma de ejecución.

En dichos dibujos, parcialmente seccionados:

20 La figura 1 muestra una perspectiva de la peana  
en posición de plegado, doblada en tres piezas, acoplándo  
se a los perfiles que hacen de larguero de la escalera.

La figura 2 representa una vista lateral, en la  
que se observa un detalle de la misma posición de plegado  
25 de la peana de la escalera.

La figura 3 contiene un detalle en perspectiva de la escalera a medio plegar, de modo que la peana inicia su posicionado en vertical.

5 La figura 4 ilustra la peana, que como se aprecia, apoya sobre los travesaños superiores de la escalera.

10 La figura 5, finalmente, corresponde a una representación semejante a la de la figura anterior, vista ahora en sección. En esta figura, la flecha curvilínea superior indica la dirección que adoptará la peana en su plegado.

15 Según se aprecia, la realización representada en los dibujos, se compone de un soporte de tres piezas articuladas por medio de bisagras que permiten su plegado, de manera que la pieza central de este conjunto 1 está unida con una pequeña biela 2, que articula sobre ella y sobre el apoyo central de la escalera "A".

20 La pieza 1, es la peana plegable que consta de tres piezas, las zonas de apoyo llevarán unas muescas de antideslizamiento en sus caras de giro y unas pletinas 3, que hará de bisagra entre las tres piezas que componen la peana, unidas como eje de giro por tornillos o remaches.

25 La biela 2, va remachada con giro sobre uno de los tubos centrales que tiene la escalera Modelo de Utilidad núm. 290.028 y pasa a través de una garganta sobre el otro tubo central de dicha escalera (aparecen con la le-

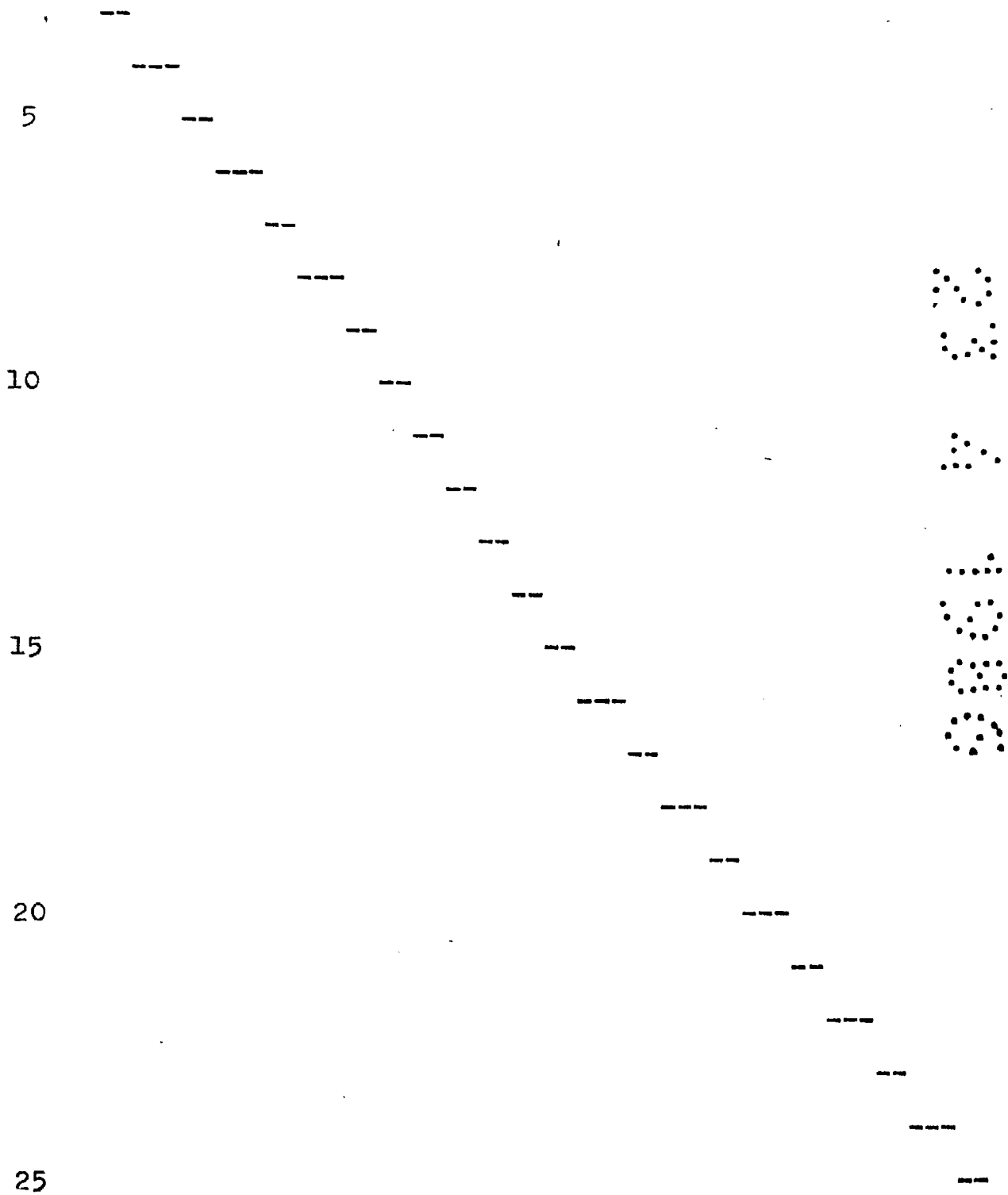
tra "A"). El otro extremo de la biela va remachado sobre la pieza central de la peana, con giro.

Las piezas 3, son unas simples pletinas que sirven para articular las peanas de los extremos y lleva una pletina a cada lado que articulan sobre remache o tornillos.

La peana en posición de la escalera abierta, se apoya sobre los últimos peldaños de la escalera. Una vez se pliega la escalera al unir los brazos de la tijera, la peana es empujada hacia fuera según indica la letra "G" de la figura 5, haciendo el recorrido final de empuje al exterior al subir los tubos "A" y la biela 2, le hace dar un giro de 90º, con lo que queda adosada a los lados del travesaño. Finalmente y manualmente, se giran también 90º los extremos de la peana, hasta acoplarlos a los travesaños exteriores de la escalera ya plegada.

Descrita suficientemente en lo que precede. La naturaleza del Modelo, así como el modo de llevarlo ventajosamente a la práctica y demostrado que constituye un positivo adelanto técnico en escaleras plegables perfeccionadas, es por lo que se solicita registro de Modelo de Utilidad por veinte años en España, haciendo expresamente constar que las disposiciones anteriormente indicadas son susceptibles de modificaciones de detalle, en cuanto no alteren su principio fundamental, siendo lo que constitu-

ye la esencia del referido invento, lo que a continuación se especifica en las siguientes:



REIVINDICACIONES

1ª.- Escalera plegable perfeccionada, que esencialmente se caracteriza por comprender superiormente una peana de apoyo formada por tres piezas colaterales, articuladas entre sí mediante bisagras, para su plegado, y de cuyas piezas, la central está enlazada con una biela articulada a su vez con uno de los apoyos centrales de la unidad.

2ª.- Escalera plegable perfeccionada, según apartado anterior, que esencialmente se caracteriza porque la biela que vincula articuladamente la parte central de la peana con uno de los apoyos de la unidad, se aloja en una garganta existente al efecto en el otro apoyo de la misma.

3ª.- Escalera plegable perfeccionada, según apartados anteriores, que esencialmente se caracteriza porque la peana, en posición de escalera abierta, apoya sobre los últimos peldaños de ella, en tanto que una vez que se pliega la misma, al unir los brazos de la tijera, la peana es empujada hacia afuera.

4ª.- Escalera plegable perfeccionada, según apartados anteriores, que esencialmente se caracteriza porque el recorrido final de la peana para su plegado, se realiza al subir los apoyos centrales y, por la acción de la biela, que la hace girar 90º queda adosada a los lados del travesaño.

La presente solicitud de registro de Modelo de Utilidad, debe recaer sobre:

5ª.- ESCALERA PLEGABLE PERFECCIONADA.

5 Todo ello según queda sustancialmente descrito en la presente memoria y reivindicaciones, la cual consta de nueve hojas foliadas y escritas a máquina por una sola de sus caras, y representado por los adjuntos dibujos para los fines especificados.

MADRID, 23 ABR. 1986

EL AGENTE OFICIAL

FERNANDO ALFARIZ



FIG.1

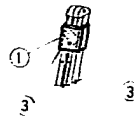


FIG.2



FIG.3

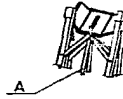


FIG.4

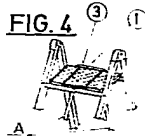
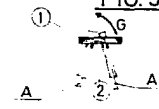


FIG.5



ESCALA VARIABLE

MADRID, 23 ABR. 1986.

EL AGENTE OFICIAL

FERNANDO ALVAREZ

FIG. 1

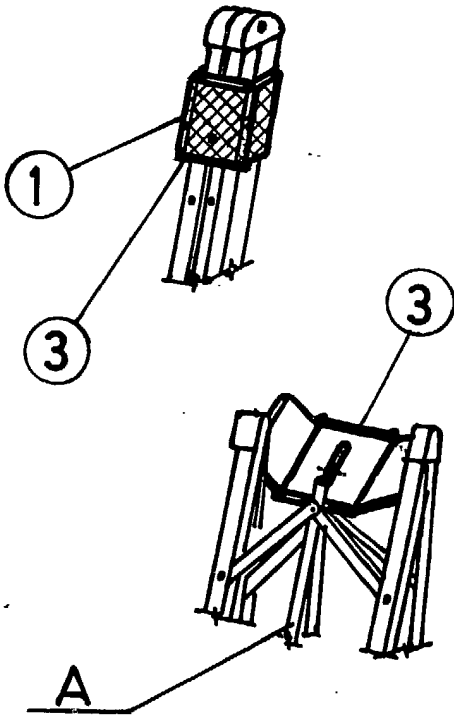


FIG. 2

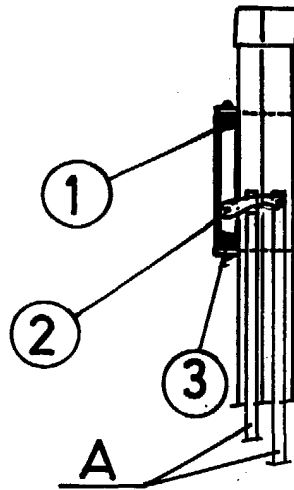


FIG. 3

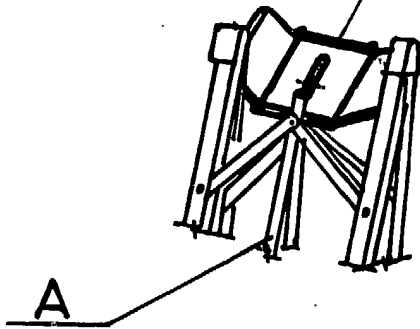


FIG. 4

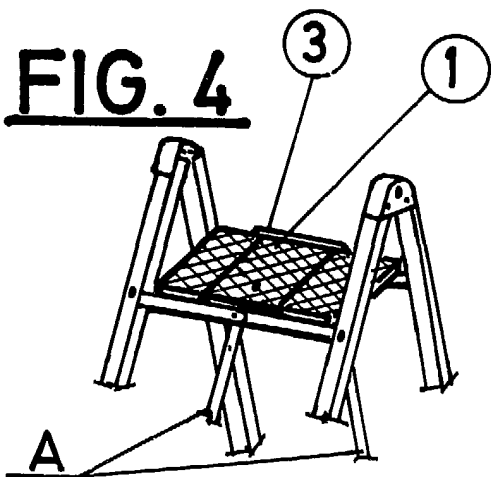
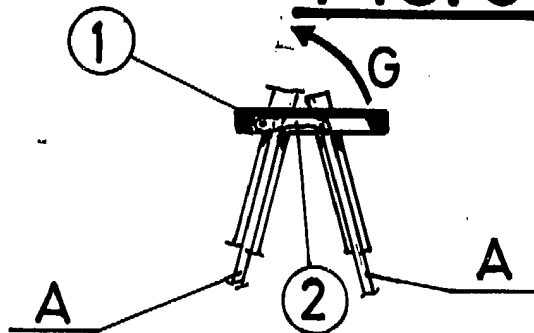


FIG. 5



MADRID, 23 ABR. 1986  
El Agente Oficial,

ESCALA VARIABLE

EL AGENTE OFICIAL