

10 ES 11 12 13	NUMERO <b>293773</b>	14 Y
	FECHA DE PRESENTACION  	



ESPAÑA

**MODELO DE UTILIDAD**

1 AGO. 1986

30 PRIORIDADES: 31 NUMERO	32 FECHA	33 PAIS
------------------------------	----------	---------

47 FECHA DE PUBLICIDAD	51 CLASIFICACION INTERNACIONAL <b>E05B 27/10</b>
------------------------	---

54 TITULO DE LA INVENCION  <b>"BOMBILLO DE CILINDRO PERFECCIONADO CON LLAVE PERFORADA".</b>
---

71 SOLICITANTE (S) <b>LA INDUSTRIAL CERRAJERA, S.A.</b>
--

DOMICILIO DEL SOLICITANTE <b>ELORRIO (Vizcaya)</b>
---

72 INVENTOR (ES)
------------------

73 TITULAR (ES)
-----------------

74 REPRESENTANTE <b>D. FRANCISCO GARCIA CABRERIZO</b>	Ref.: <b>O.G. 50.328/PP</b>
--	-----------------------------

La presente memoria se refiere como indica su --  
 enunciado a un nuevo bombillo para cerraduras, cerrados, --  
 etc., especialmente diseñado para impedir el acceso a cual-  
 quier medio ilícito de apertura por medio de ganzúas, o lig  
 5. ves que no correspondan al mencionado bombillo.

En las cerraduras de cilindro conocidas general-  
 mente de cinco clavijas, más o menos, el número de alturas  
 a tomar para componer el número de combinaciones, queda li-  
 mitado por el espesor que tenga el paletón de la llave.

10. El objeto del presente bombillo es incrementar --  
 las combinaciones, utilizando un perfil de llave muy estre-  
 cho, que consigue variaciones en la altura de las clavijas,  
 varias veces superior al mencionado espesor.

Con ello se consigue, además, limitar el acceso a  
 15. ganzúas, chapas, o medios ilícitos de apertura.

Para el accionamiento del aludido bombillo, se ha  
 previsto una llave, cuyo perfil podrá ser modificado cuando  
 se quiera.

20. En la mencionada llave se han previsto dos filas  
 de agujeros pasantes, cuyos diámetros variables nos dan la  
 clave de apertura del bombillo.

Por su simetría, la llave puede introducirse en --  
 cualquiera de las dos posiciones.

25. En el cilindro del mencionado bombillo, se han --  
 previsto cinco agujeros, más o menos, que alojarán otras --  
 tantas clavijas según la combinación elegida para la llave,  
 y que son accionados por una de las filas de agujeros pre-  
 vistos en la llave.

30. La segunda fila de agujeros, dará paso a otros --  
 tantos interceptores del cilindro que sirven para hacer el

bloqueo del mismo ante intentos ilícitos de apertura.

En la parte fija del bombillo, se han previsto cinco agujeros, más o menos, que darán alojamiento a otros tantos aríetes y muelles, así como a un canal longitudinal que  
5. sirve para dar alojamiento a las clavijas interceptoras.

La apertura del sistema se hace de modo habitual.

Por el aludido objeto, se solicita el correspondiente privilegio de Modelo de Utilidad, conforme al vigente Estatuto sobre Propiedad Industrial, a fin de garantizar  
10. a favor del recurrente el derecho a la explotación exclusiva del mismo en toda España (S.E.E.).

A continuación se hará una detallada descripción del bombillo que se cita, con referencia a los planos que se acompañan, en los que se representa a simple título de  
15. ejemplo, no limitativo, una forma preferente de realización susceptible de todas aquellas variaciones de detalle que no supongan una alteración fundamental de las características esenciales de la misma.

En dichos planos se ilustra, a título de ejemplo,  
20. únicamente:

En la fig. 1 - Sección longitudinal del cilindro en alzado, uno de los lados con la llave, y el otro sin la llave.

En la fig. 2 - Sección A.B. vertical del cilindro con llave  
25. introducida.

En la fig. 3 - Vista en planta de la llave.

En la fig. 4 - Vista de perfil de la llave.

En la fig. 5 - Vista en perspectiva de la llave.

En dichas figuras, las referencias numéricas corresponden a:  
30. rresponden a:

- 1.- Cuerpo del bombillo.
- 2.- Cilindros giratorios del cuerpo (1) del bombillo.
- 3.- Llave.
5. 4.- Orificios cilíndricos del cuerpo (1) del bombillo y de los cilindros (2).
- 5.- Clavijas alojadas en los orificios (4).
- 6.- Entrada de la llave (3) en los cilindros giratorios (2).
10. 7.- Agujeros de la llave (3).
- 8.- Arietes empujadores de las clavijas (5).
- 9.- Muelles empujadores de los arietes (8).
- 10.- Agujeros opuestos a los orificios (4) de los cilindros (2).
15. 11.- Clavijas alojadas en los agujeros (11).
- 12.- Canal longitudinal del cuerpo (1).

El bombillo de cilindro que se ilustra, es un bombillo doble, es decir, un bombillo que puede accionarse por cualquiera de los lados. En lo que sigue, describiremos solamente un lado, porque debe entenderse que el otro lado es igual.

El bombillo comprende un cuerpo (1) en el cual un cilindro (2) puede girar mediante una llave (3) en la forma habitual.

25. El cuerpo o parte fija (1) del bombillo, y el cilindro giratorio (2) disponen de cinco orificios cilíndricos (4) en los cuales están alojadas clavijas, arietes y muelles de forma habitual, pero con la particularidad de que el cilindro (2) queda perforado por los agujeros (4) por debajo de la entrada (6) donde asientan las clavijas —

30.

(5) al sacar la llave.

5. Dentro de los orificios radiales del cilindro (2), donde se alojan las clavijas (5), la longitud de éstas viene determinada previamente de acuerdo con la combinación de la llave (3) que hace que las clavijas (5) queden debidamente alineadas y hagan posible la rotación del cilindro (2) - como es conocido.

10. La llave (3) dispone del perfil adecuado, de manera que pueda introducirse en la entrada (6) del cilindro (2) en cualquier posición.

El perfil de la llave (3), en la figura 1, nos muestra el asentamiento de las clavijas (5) sobre los agujeros (7), variables en diámetro, practicados en la llave (3).

15. Las clavijas (5) son empujadas hacia la llave (3) por medio de los aríetes (8) y los muelles (9), que bloquean el sistema al sacar la llave (3).

20. Además, el cilindro (2) dispone de otros cinco agujeros (10), más o menos, opuestos a los agujeros (4) y situados de forma tal, que al introducir la llave (3) por la entrada (6), quedan concéntricos con los orificios (7) de la llave (3).

Así pues los agujeros (4) y los agujeros (10) que darán concéntricos con los agujeros (7) de la llave (3), al ser introducida ésta.

25. Los agujeros (10) del cilindro (2) darán alojamiento a las clavijas (11) que servirán para bloquear el cilindro (2), si se pretende la apertura por medios extraños.

30. En correspondencia con las clavijas (11), se ha dispuesto en el cuerpo (1), un canal longitudinal (12), que sirve para el bloqueo del cilindro (2) mediante las clavi-

jas (11).

La forma, materiales y dimensiones, podrán ser variables en general, cuando sea accesorio y secundario, siempre que no se altere, cambie o modifique la esencialidad --

5. del objeto que se describe.

Los términos en que queda redactada esta memoria, son ciertos y fideles reflejo del objeto descrito, debiéndose tomar con carácter amplio y nunca de forma limitativa.

La Firma Solicitante se reserva el derecho de extender esta demanda a los países extranjeros, reivindicando la misma prioridad de la presente solicitud, al amparo del Convenio Internacional para la protección de la Propiedad Industrial.

N O T A

15. El Modelo de Utilidad que se solicita por veinte años para España, de acuerdo con la vigente legislación, deberá recaer sobre "BOMBILLO DE CILINDRO PERFECCIONADO CON LLAVE PERFORADA", según las características esenciales de las siguientes:

20. .../...

.../...

.../...

.../...

.../...

25.

.../...

.../...

.../...

.../...

.../...

30.

.../...

## REIVINDICACIONES

1.- Bombillo de cilindro perfeccionado con llave perforada, que siendo del tipo de aquellos constituidos por un cuerpo fijo al que va asociado, al menos, un cilindro giratorio accionado mediante la correspondiente llave, determinándose la combinación de la clave de apertura mediante una serie de clavijas, arietes y muelles alojados en correspondientes orificios radiales practicados al efecto y enfrentadamente en el cuerpo fijo y en el cilindro o cilindros, se caracteriza esencialmente porque las clavijas que determinan la combinación de la clave de apertura están situadas, en posición de reposo, por debajo de la correspondiente estria o entrada para la llave de accionamiento; habiéndose previsto que esta última tenga un escaso grosor en orden a permitir la formación de un alto número de combinaciones.

2.- Bombillo de cilindro perfeccionado con llave perforada, de acuerdo con la reivindicación 1, caracterizado porque la citada llave está dotada en su paletón plano de dos alineaciones de orificios pasantes destinados a constituir los medios a través de los cuales se establece la combinación de apertura y de bloqueo, respectivamente.

3.- Bombillo de cilindro perfeccionado con llave perforada, de acuerdo con las reivindicaciones anteriores, caracterizado porque las clavijas previstas para formar la combinación de apertura están situadas más bajas que el propio paletón de la llave.

4.- Bombillo de cilindro perfeccionado con llave perforada, de acuerdo con las reivindicaciones anteriores, caracterizado porque los orificios pasantes de la llave pre-

sentan distintos diámetros, de acuerdo con la combinación --  
elegida.

5.- Bombillo de cilindro perfeccionado con llave perforada, de acuerdo con las reivindicaciones anteriores, caracterizado porque en el cuerpo fijo y enfrentadamente a los orificios de alojamiento de las clavijas, aríetes y muelles, se han previsto una pluralidad de orificios concéntricos con los de la llave cuando ésta es introducida, en los que van alojadas clavijas que, junto con un canal longitudinal realizado en el aludido cuerpo fijo, determinan medios de bloqueo del respectivo cilindro giratorio ante intentos de apertura por elementos extraños.

6.- "BOMBILLO DE CILINDRO PERFECCIONADO CON LLAVE PERFORADA".

Según queda sustancialmente descrito en la presente Memoria que consta de siete hojas, escritas a máquina -- por una sola cara y acompañada de dibujos.

Madrid, 23 ABR. 1986 |

LA INDUSTRIAL CERRAJERA, S.A.

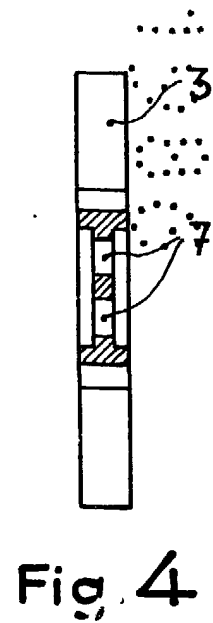
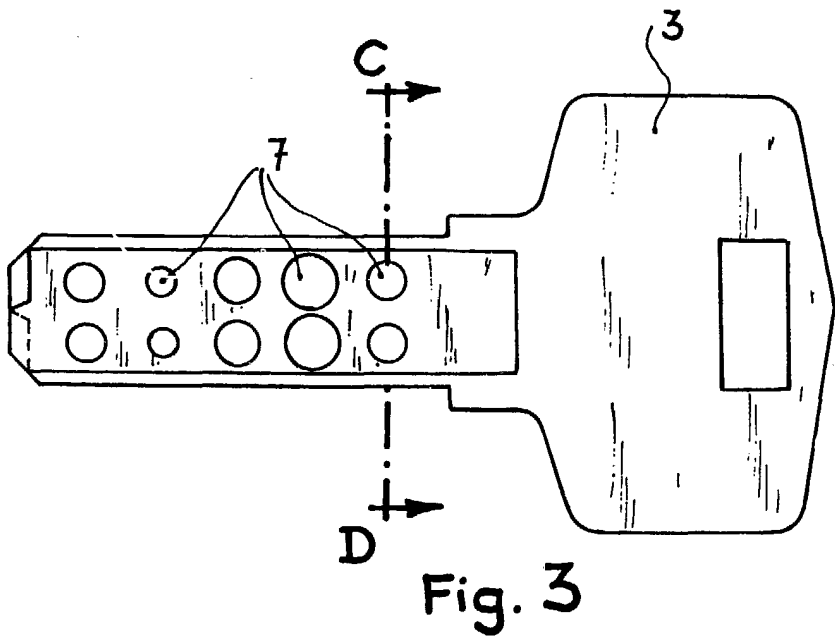
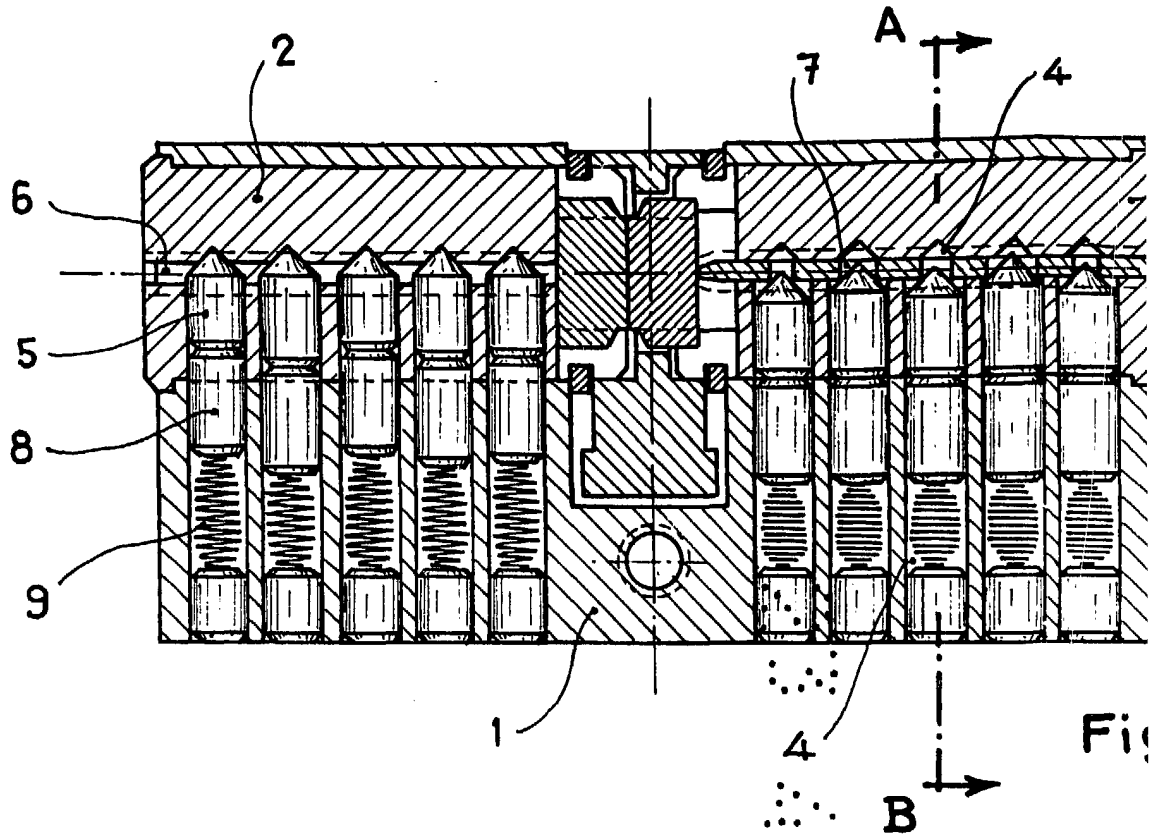
P.P.

FRANCISCO GARCIA CABRERIZO

P. P.

*Francisco García del Santo Cabrerizo*

Firmado: P. García del Santo Cabrerizo



Escala variable

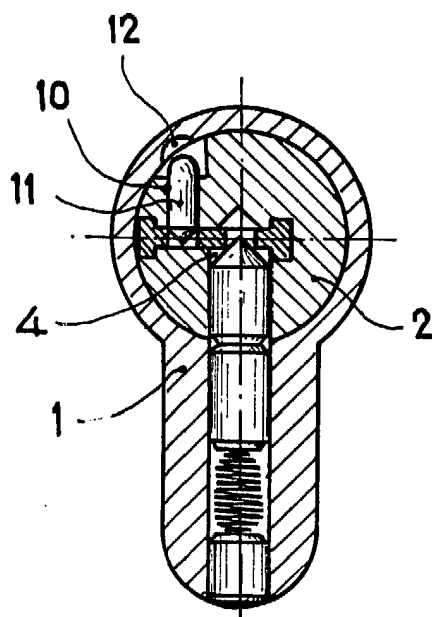
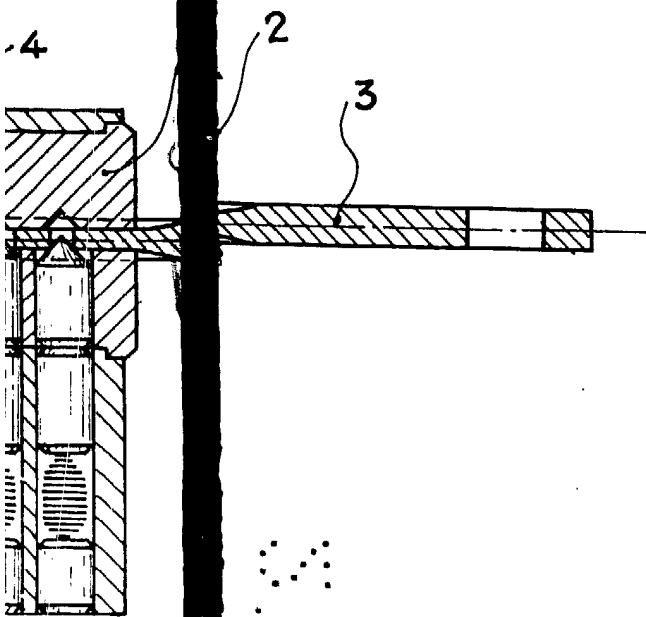


Fig. 1

Fig. 2

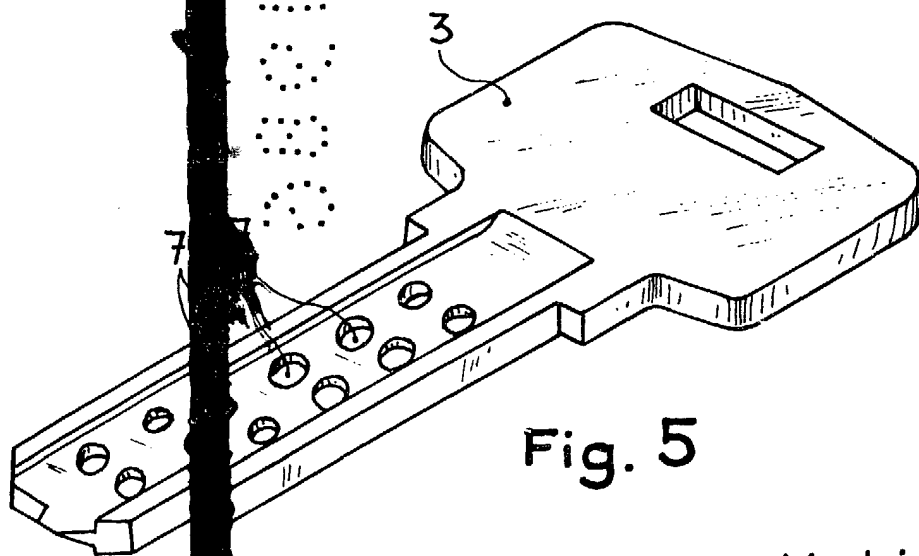


Fig. 5

Madrid, 23 ABR. 1986  
P. P.

FRANCISCO GARCIA CABRERIZO  
P. P.

*Francisco García del Santo Cabrerizo*

Firmado: P. García del Santo Cabrerizo