

(10) ES (11) (12)	NUMERO 293748 (10) Y
	FECHA DE PRESENTACION 22-ABRIL-1986



ESPAÑA

MODELO DE UTILIDAD

1 ACO. 1985

(30) PRIORIDADES:	(32) FECHA	(33) PAIS
(31) NUMERO		
-----	-----	-----

(47) FECHA DE PUBLICIDAD	(51) CLASIFICACION INTERNACIONAL
	B65D 4/18

(54) TITULO DE LA INVENCIÓN
"ENVASE DE CIERRE ESTANCO PERFECCIONADO"

(71) SOLICITANTE (S)
INYECTADOS LU-GA, S.A. "INLUGASA"

DOMICILIO DEL SOLICITANTE
Catalunya, s/n SANTA PERPETUA MOGODA (Barcelona)

(72) INVENTOR (ES)

(73) TITULAR (ES)
INYECTADOS LU-GA, S.A. "INLUGASA"

(74) REPRESENTANTE	LUIS RUIZ PALACIOS Marqués de Santa Ana, 30 28004 - MADRID
--------------------	---

- El presente Modelo de Utilidad se refiere, como su enunciado indica, ha de recaer sobre un nuevo envase de cierre hermético perfeccionado que reúne unas características primordiales respecto a todas las conocidas hasta el presente, mejorando su estructura, montaje y economía en el costo de su fabricación, y de ahí, que el solicitante en calidad de técnico en la materia, pase a poner este envase bajo la protección que en materia de Propiedad Industrial, rige en nuestro país.
- 5.-
- 10.- El envase que nos ocupa, constituido por un cuerpo hueco y una tapa, permite, mediante el original diseño del borde periférico de ambas partes, encajar y ajustar herméticamente, quedando inmersionado el borde de la tapa en el contorno del envase, siendo prácticamente su fácil apertura por carecer de elemento alguno prominente que permita el asido del borde del mismo.
- 15.-
- Todo esto, hacen del mismo un elemento digno de la protección registral que para él se solicita por medio del presente Modelo de Utilidad.
- 20.- La descripción de las distintas partes que comprenden el envase de cierre hermético en cuestión, se hará a continuación con ayuda de los dibujos de la adjunta hoja de planos en los que se representa un modo de realización de la misma presentado a título de ejemplo y sin carácter limitativo, por lo que sus variantes de cualquier índole, mientras sean meramente accidentales y no determinen la obtención de un resultado industrial nuevo y distinto, deben considerarse
- 25.-

incluidas dentro del ámbito de protección dimanante del registro que se solicita.

5.- La figura primera, representa una vista en alzado y sección parcial de una tapa de envase hermético, según la presente invención.

La figura segunda, representa una vista en alzado y sección parcial del envase en su zona de borde de cierre.

10.- La numeración que acompaña a las citadas figuras tiene en todas ellas el mismo significado, siendo éste el siguiente:

1.- Tapa.

2.- Cubierta borde cierre tapa.

3.- Reborde cierre tapa.

4.- Borde inferior ajuste tapa.

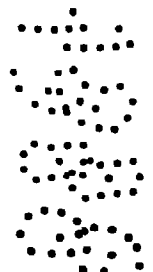
15.- 5.- Envase.

6.- Borde cierre tapa.

7.- Alojamiento para borde inferior 4.

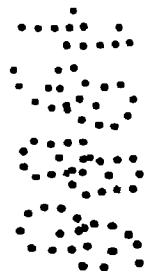
8.- Borde ajuste con reborde 3.

20.- Descrita suficientemente la naturaleza y objeto del presente Modelo de Utilidad, se hace constar que las características esenciales sobre las que ha de recaer la concesión del mismo, están comprendidos en las notas reivindicatorias que en la siguiente página se detallan.



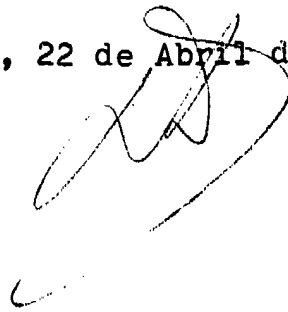
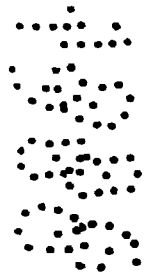
REIVINDICACIONES

- 1ª.- Envase de cierre estanco perfeccionado, caracterizado por comprender un recipiente cuyo borde o embocadura presenta, interiormente, una garganta periférica en medio punto concéntrica al eje de simetría del recipiente cuyo borde superior se proyecta curvado en medio punto hacia el exterior, coincidiendo en sus dimensiones con el alojamiento periférico de forma complementaria de una tapa de cierre que presenta, además, proyectado ortogonalmente al diámetro exterior del borde inferior de su superficie de enfrentamiento con el envase, un borde periférico coincidente con la garganta en medio punto anteriormente descrita, estando asimismo al borde exterior conformado hacia el interior en una pequeña pestaña periférica.
- 5.-
- 10.-
- 15.- 2ª.- ENVASE DE CIERRE ESTANCO PERFECCIONADO.



Todo ello tal y como se describe y reivindica en la memoria que antecede que consta de CINCO hojas escritas a máquina por una sola de sus caras y planos que la ilustran.

Madrid, 22 de Abril de 1986

A handwritten signature in black ink, consisting of several loops and a long horizontal stroke at the bottom.

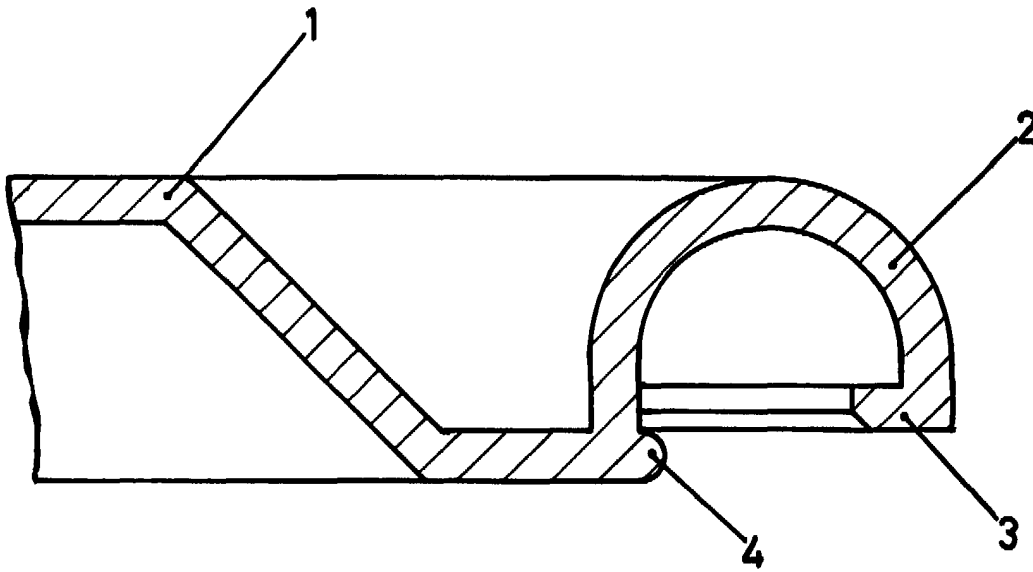


FIG. 1

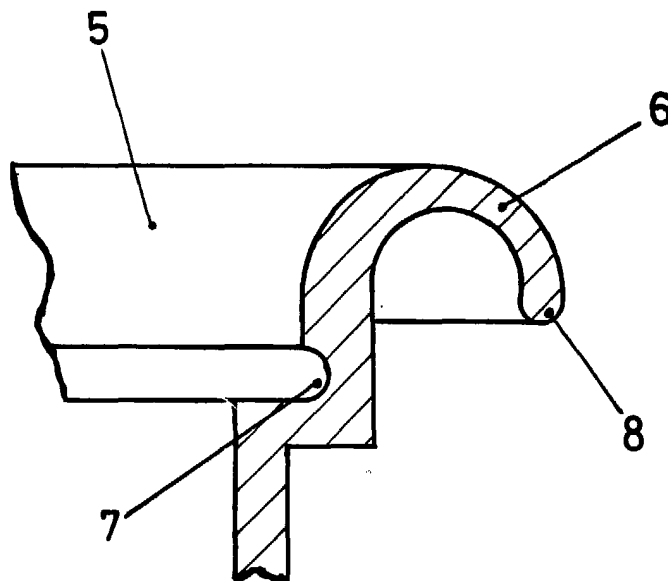
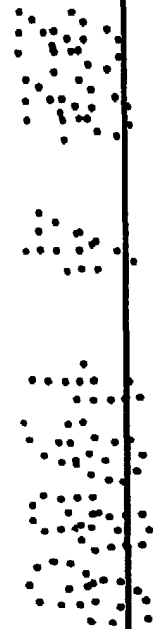


FIG. 2



ESCALA VARIABLE