

293 725

293 725



MEMORIA DESCRIPTIVA

Correspondiente a la solicitud de registro del Primer Certificado de Adición que, se solicita para España y sus Colonias, a favor de la razón social " INDUSTRIAS TYBER, S.L.", entidad de nacionalidad española, residente en Onil (Alicante), Prolongación Avda. José Antonio, s/n., -----

p o r

" MEJORAS INTRODUCIDAS EN EL OBJETO DE LA PATENTE PRINCIPAL Nº 283.124, por MEJORAS EN LA CONSTRUCCION DE OJOS BASCULANTES PARA MUÑECAS "

La entidad peticionaria de la presente solicitud, es concesionaria de la Patente de Invención nº 283.124, que recayó sobre "Mejoras en la construcción de ojos basculantes para muñecas", y la presente Memoria se refiere a ciertas me-

293725



5 mejoras introducidas en el objeto de la Patente citada como -
consecuencia de las experiencias adquiridas en la práctica,
cuyas mejoras han de constituir el correspondiente Primer -
Certificado de Adición, conforme y al amparo del artículo -
10 73 y siguientes del vigente Estatuto sobre Propiedad Indus-
trial.

El objeto de esta adición, consiste en una nueva disposi-
ción del globo ocular, que en lugar de girar sobre la semi-
esfera que lleva la abertura central elíptica, lo hace so-
bre la mitad opuesta, habiéndose previsto en ella los toques
15 que limitan el movimiento de dicho globo ocular, así como -
en la mitad exterior, unas variaciones de forma, que permi-
te su acoplamiento a la posterior de tal forma que la super-
ficie del globo ocular quede totalmente tangencial a ella.

Estas modificaciones tienden a conseguir una fabricación
20 más sencilla y económica, al poder efectuarse la cápsula -
posterior en plásticos que disminuyen el coste general del
conjunto, ahorran tiempo y mano de obra, obteniendo una pro-
ducción mayor con el mismo gasto.

A continuación se hará una detallada descripción de las
25 mejoras preconizadas, con referencia a los planos que se -
acompañan en los que se representa, a simple título de ejem-
plo, no limitativo, una forma preferente de realización sus-
ceptible de todas aquellas variaciones de detalle que no su-
pongan una alteración fundamental de las características -
30 esenciales de las mismas.

En dichos dibujos se ilustra:

En la Fig. 1ª, vista en sección del ojo para muñecas.

En la Fig. 2ª, vista en perspectiva del mismo.

Según el ejemplo de ejecución representado, se ha previs-
35 to la mitad posterior (1) de la caja que encierra al globo



293725²¹ NO

40 ocular (2), con unos orificios (3) diametralmente opuestos en su borde, en los que se introducen unos pivotes (4) solidarios del borde del globo ocular (5) formado por la semiesfera que presenta en su zona anterior la simulación de pupila e iris (6), habiéndose previsto la mitad inferior de esta semiesfera (5) ocupada por una masa pesada (7) que tiende a mantenerla en la posición tal que su borde posterior quede vertical.

45 En el interior de la carcasa (1) posterior, se han previsto un tope (8) en la zona superior y otro tope (9) centrado en el fondo de la misma, con el fin de que en uno u otro tropiece el borde de la semiesfera (5) que forma el globo ocular, a fin de limitar su movimiento basculante en un cuarto de círculo, que es el suficiente para que se obtenga el efecto de abrir y cerrar los ojos.

50 La cubierta anterior (10), ha sido dotada de un reborde (11) en su diámetro abierto, para su acoplamiento sobre un escalonamiento previsto en el de la caja (1), a fin de que siempre quede dicha cubierta perfectamente acoplada y próxima al globo ocular (2).

55 De esta forma, sin variar esencialmente el funcionamiento del ojo basculante, se consigue la posibilidad de efectuar todos los elementos móviles y soportes del mismo en materiales plásticos, que necesitan para su moldeo y construcción menor cantidad de mano de obra, y fabricación más económica, consiguiendo unas mejoras notables.

60 Los términos en que queda redactada esta Memoria, deberán tomarse con carácter amplio y nunca en forma limitativa quedando subsistentes las particularidades características de la Patente principal, en tanto no se opongan a la realización de las mejoras preconizadas.



N O T A 293725 21

EN RESUMEN: El Primer Certificado de Adición que, se solicita para España y sus Colonias, ha de recaer sobre las siguientes reivindicaciones:

70

1a.- " MEJORAS INTRODUCIDAS EN EL OBJETO DE LA PATENTE PRINCIPAL Nº 283.124, por MEJORAS EN LA CONSTRUCCION DE OJOS BASCULANTES PARA MUÑECAS ", caracterizadas por haberse previsto en la caja posterior del ojo, y en su borde, dos orificios diametralmente opuestos, para introducción de los pivotes del borde de la semiesfera que constituye el globo ocular, a fin de que éste gire sobre la caja posterior.

75

2a.- " MEJORAS INTRODUCIDAS EN EL OBJETO DE LA PATENTE PRINCIPAL Nº 283.124, por MEJORAS EN LA CONSTRUCCION DE OJOS BASCULANTES PARA MUÑECAS ", según reivindicación 1a, caracterizadas por haberse previsto en el interior de la caja posterior del ojo, en su zona superior un tope y en el centro de la base posterior, otro tope, para limitar el movimiento bascular de la semiesfera que constituye el globo ocular.

80

85

3a.- " MEJORAS INTRODUCIDAS EN EL OBJETO DE LA PATENTE PRINCIPAL Nº 283.124, por MEJORAS EN LA CONSTRUCCION DE OJOS BASCULANTES PARA MUÑECAS ", según anteriores reivindicaciones, caracterizadas por el hecho de que en el borde de la caja posterior, se ha previsto un rebaje escalonado, y en el de la cubierta anterior provista de abertura elíptica, un ensanchamiento de la misma forma para el acoplamiento a presión de ambos, quedando dicha cubierta anterior, próxima al globo ocular.

90

95

4a.- Por último, se reivindica como objeto sobre el cual ha de recaer el Primer Certificado de Adición que, se solici

293725

21 NOV



ta para España y sus Colonias, -----

p o r

100

" MEJORAS INTRODUCIDAS EN EL OBJETO DE LA PATENTE PRINCIPAL
Nº 283.124, por MEJORAS EN LA CONSTRUCCION DE OJOS BASCU-
LANTES PARA MUÑECAS "

105

Todo conforme queda expresado en la presente Memoria des-
criptiva, que consta de cinco hojas, escritas a máquina por
una sólo cara y dibujos que se acompañan.

Madrid, 21 de Noviembre de 1.963.

P.A.,

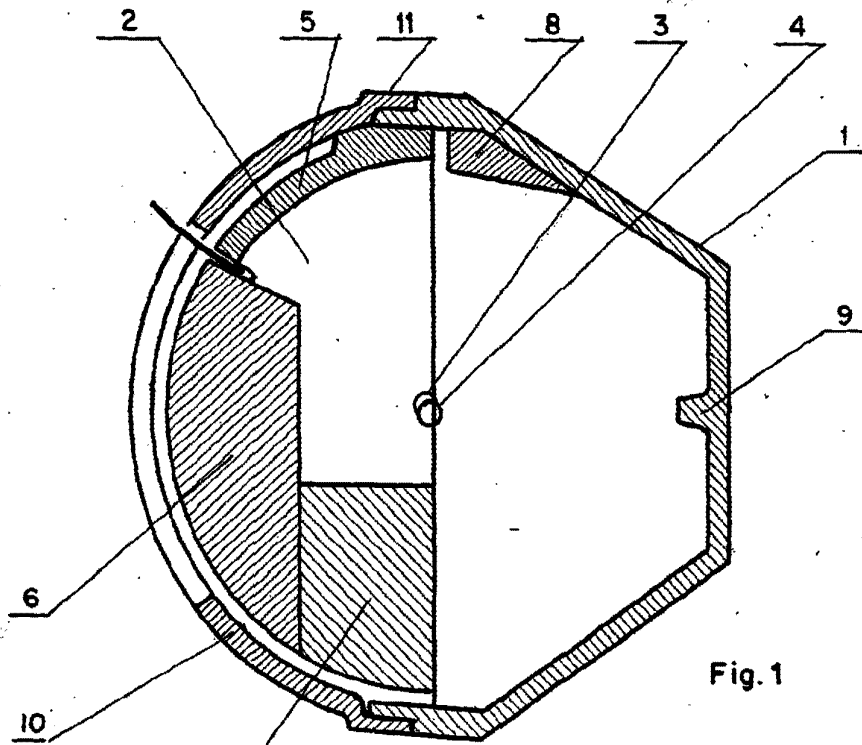


Fig. 1

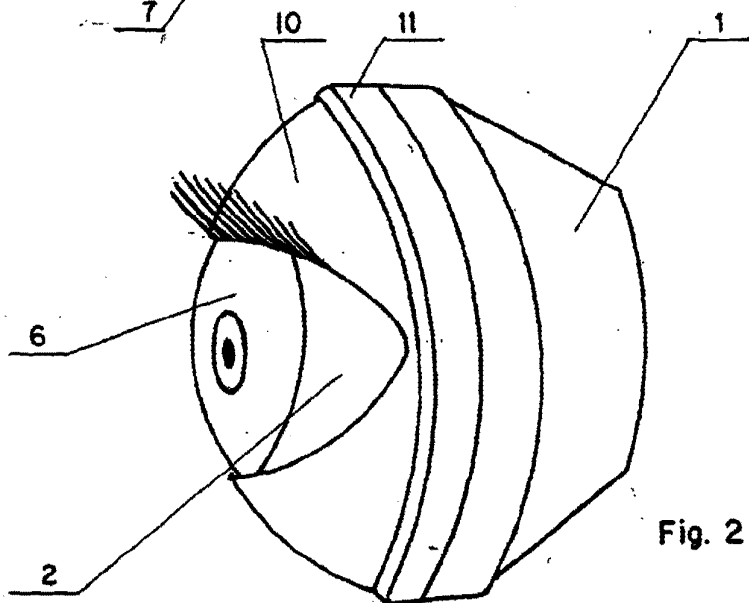


Fig. 2

MADRID 21 DE NOVIEMBRE DE 1963

PA

ESCALA VARIABLE