



293 719

293719

PATENTE DE INTRODUCCION

por DIEZ años  
a favor de Don Jorge MASAGUE TELLADA  
de nacionalidad española  
residente en HOSPITALET DE LLOBREGAT (Barcelona) Diví, 7  
por: "PERFECCIONAMIENTOS INTRODUCIDOS EN PARAGUAS DESPLE-  
GABLES"

- - -

Memoria descriptiva

La patente a que se refiere la presente memoria se refiere como su título indica a unos perfeccionamientos introducidos en paraguas plegables cuyas características constructivas le proporcionan unas propiedades extraordinarias de comodidad, reducido espacio y elevado valor estético, derivadas de su ingenioso diseño, perfecta ejecución constructiva y cuidadoso acabado.

5.- Consiste en esencia la invención de que nos ocupamos, de un varillaje de nuevo diseño aunque en apariencia recuerda a los modelos convencionales. Las varillas tensoras de

10.-

293719



la tela están divididas en dos partes de tal forma que al plegarlo, la parte extrema de cada varilla se introduce en la interna deslizándose aquella por el interior de la otra y comportándose de manera análoga el vástago o soporte central, con lo que el paraguas en posición de no uso presenta una longitud que se aproxima a la mitad de la que se dispone en los modelos convencionales.

Para la mejor comprensión del invento que se preconiza se acompañan dos hojas de planos en las que en siete figuras se detalla suficientemente la constitución, situación y funcionamiento de todos y cada uno de los elementos que componen el mecanismo. La numeración que acompaña a las figuras tiene el mismo valor para todas y su significado es el siguiente:

- 15.-
  - 1.- Tubo soporte central superior
  - 2.- Tubo soporte central inferior
  - 3.- Empuñadura
  - 4.- Pieza anular donde quedan fijadas la pluralidad de agujas que forman el esqueleto del paraguas.
- 20.-
  - 5.- Anillo análogo al anterior donde se fijan las varillas tensoras de la tela.
  - 6.- Anillo análogo a los anteriores donde se fijan las varillas intermedias -10-
  - 7, 8, 9 y 10.- Conjunto del esqueleto
- 25.-
  - 11.- Hembra guía de cierre y apertura del esqueleto
  - 12.- Tapón embellecedor del extremo superior
  - 13.- Mecanismo de fijación del sistema de apertura y cierre.
  - 14.- Tela de recubrimiento del esqueleto.
- 30.- Supongamos el paraguas extendido y en posición de uso;



- el funcionamiento para el cierre será como sigue entrando dentro de esta explicación ya totalmente, el funcionamiento completo del mencionado paraguas: oprimimos el botón
- 5.- -13- con lo que se desacopla su pivote de fijación y queda deslizante el anillo -4- sobre el vástago -1-2-, al descender, por intermedio de las varillas -9- y -10- que arrastran a las principales -8-7- quedando el paraguas cerrado en igual posición que los convencionales y pudiéndose efectuar su recógimiento, reduciendolo a la mitad al sujetar
- 10.- con una mano las extremidades del varillaje tensor -8- y el puño del vástago -3- y en sentido longitudinal tratar de replegarlo sobre si mismo de forma que -2- se aloje dentro de -1- y cada varilla -8- dentro de la porción -7- en forma deslizante, en este movimiento -9- arrastra hacia arriba
- 15.- a -8- por intermedio de la pieza -11- quedando esta pegada al anillo -5- con lo que se observa que hemos reducido casi a la mitad la longitud del paraguas y quedando alojado -4- en el hueco de la empuñadura -3-. Para la operación de despliegue se procederá como en un paraguas convencional desplegando primero -2- de -1- y tirando hacia -3- del anillo -4- una vez en esta postura, como ya se habrán desplegado asimismo las varillas -8- de las -7- con subir a -4- en dirección de -12- el paraguas se abrirá completamente.
- 20.-
- 25.- Describa suficientemente la naturaleza de la Patente se hace constar expresamente que cualquier modificación de detalle que se introduzca en la misma, se considerará incluida dentro de esta protección en tanto que no altere o modifique esencialmente su finalidad característica.



293719

N O T A

Se declaran de novedad y propiedad en España, el contenido de las siguientes:

REIVINDICACIONES

- 5.- 1ª.- Perfeccionamientos introducidos en paraguas plegables, caracterizados por disponerse de un vástago central dividido en dos partes, siendo la superior hueca, dentro de la cual y con facultad de deslizamiento puede discurrir la parte inferior en cuyo extremo libre se dispone una empuñadura y pudiendo deslizarse por el vástago central un anillo tubular, provista de un botón de fijación en un talaadro del vástago, en el cual quedan fijadas las varillas que producen la apertura del sistema de varillas principal, tensor de la tela que recubre al conjunto y las cuales a su vez tienen facultad de replegarse las mitades exteriores de estas varillas en las unidas directamente al vástago por medio de un segundo anillo similar al anterior al cual van articuladas con lo cual, estando normalmente cerrado el paraguas, al oprimir ambos extremos hacia el interior se repliegan varillaje y vástago con lo que el paraguas queda reducido a casi la mitad de su tamaño con la evidente disminución de volumen y de molestia.
- 10.-
- 15.-
- 20.-
- 25.- 2ª.- Perfeccionamientos introducidos en paraguas plegables, caracterizados según reivindicación anterior por constar de un segundo sistema secundario de varillaje, más corto, que unido a la mitad del de empuje, y a un tercer anillo análogo a los anteriores y situado entre ellos refuerza el conjunto y facilita el repliegue total presentando el extremo superior del vástago un tapón embellecedor que oculta las uniones de las varillas.
- 30.-



3ª.- PERFECCIONAMIENTOS INTRODUCIDOS EN PARAGUAS PLE-  
GABLES.

Todo ello conforme se describe y reivindica en la me-  
moria que antecede que consta de CINCO hojas escritas a má-  
quina por una sola cara y dibujos que la ilustran.

Madrid, 21 de Noviembre de 1.963

283719



Fig. 1

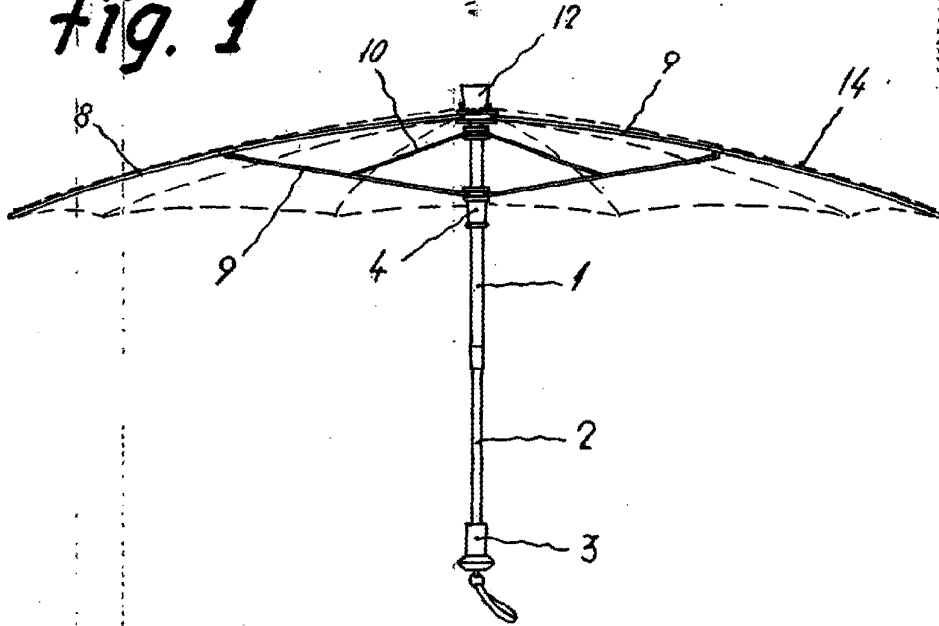


Fig. 2

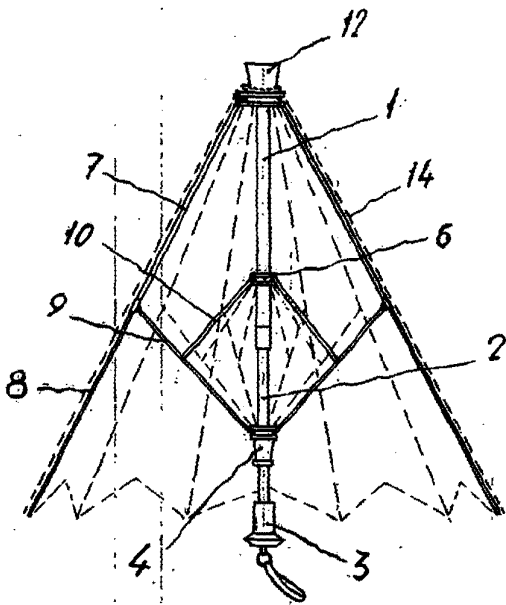


Fig. 3

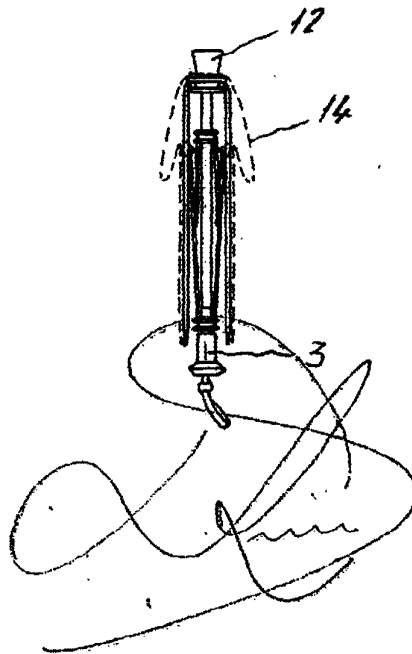




Fig. 4

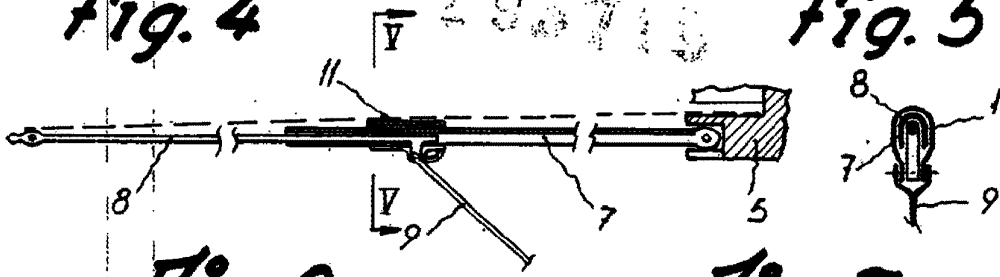


Fig. 5

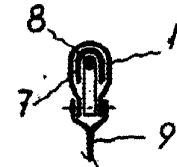


Fig. 6

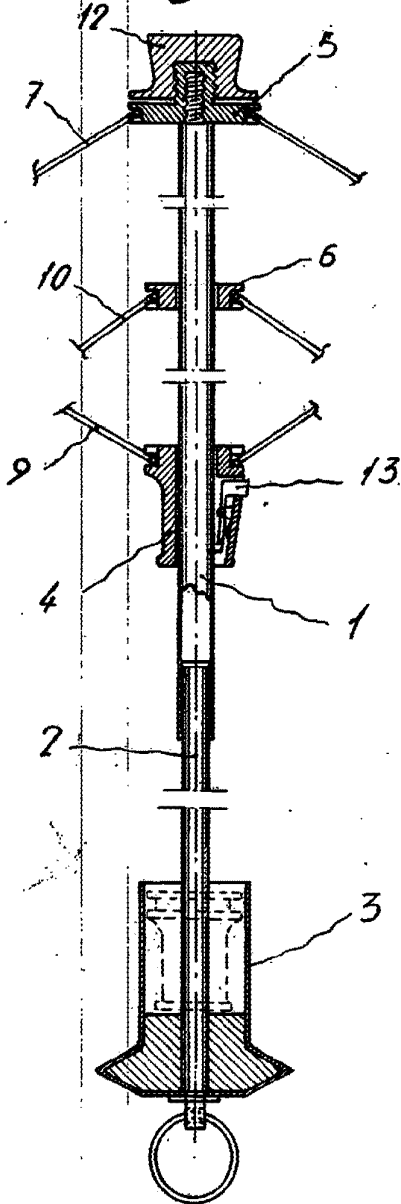


Fig. 7

