

(19) ES (11) (21) (22)	NUMERO 293691	(10) Y
	FECHA DE PRESENTACION 18 ABR. 1986	



ESPAÑA

MODELO DE UTILIDAD 16 AGO, 1986

(30) PRIORIDADES:	(31) NUMERO	(32) FECHA	(33) PAIS
-------------------	-------------	------------	-----------

(47) FECHA DE PUBLICIDAD	(51) CLASIFICACION INTERNACIONAL F25C 1/24
--------------------------	---

(54) TITULO DE LA INVENCION

"BANDEJA DE CUBITOS DE HIELO APILABLE Y ENCAJABLE"

(71) SOLICITANTE (S)

PLASTICOS DE GALICIA, S.A.

DOMICILIO DEL SOLICITANTE

Avda. Alcalde Portanet - 1ª Travesia nº 8 VIGO

(72) INVENTOR (ES)

(73) TITULAR (ES)

(74) REPRESENTANTE

D. JAIME ISERN CUYAS, Agente Oficial de la Propiedad Industrial

MEMORIA DESCRIPTIVA

El presente modelo de utilidad se refiere a una bandeja de cubitos de hielo apilable y encajable.

En la invención se ha ideado una bandeja para la formación de cubitos de hielo, del tipo obtenidas en un cuerpo monopieza de material moldeado configurada de tal manera que permite su apilado en carga y su encajado en vacío, con fines a facilitar su almacenado ocupando un espacio reducido.

En líneas generales, la bandeja que se preconiza es del tipo constituida por un cuerpo monopieza de material moldeado que comprende una pluralidad de cavidades troncopiramidales de base cuadrada, destinadas para la formación del cubito; esta bandeja se caracteriza porque presenta en uno de sus extremos dos patas huecas, y en el extremo opuesto una pata similar, centrada con respecto a las anteriores. Esta organización permite el encajado de las bandejas, mientras que giradas 180°, una con respecto a la otra, permite su apilado.

Con el fin de facilitar la explicación, se acompaña a la presente memoria descriptiva de una lámina de dibujos en la que se ha representado un caso de realización que se cita a título de ejemplo.

En los dibujos:

La figura 1, es una perspectiva que muestra dos bandejas apiladas.

La figura 2, representa una perspectiva similar de dos bandejas encajadas.

Haciendo referencia a las figuras, se aprecia en su realización una bandeja de cubitos de hielo, designada en general por -1-, la cual conforma las cavidades -2-, donde se moldean los cubitos de hielo. Esta bandeja -1-, presenta en un extremo dos patas -3-, huecas, y en el extremo opuesto una pata -4-, similar y centrada.

5.

Esta organización permite el apilado de los envases, tal como muestra la figura 1, al disponerlos girados 180°, de manera que las patas -3- apoyan a ambos lados -5- de la centrada -4- y ésta apoya en la parte central -6- situada entre ambas patas -3-.

10.

El encajado se produce al alojar las patas -3- en sus homólogas de la bandeja inferior, y la pata -4- en su homóloga correspondiente.

15.

El modelo dentro de su esencialidad puede ser llevado a la práctica en otras formas de realización que difieran en detalle de la indicada a título de ejemplo en la descripción y a las cuales alcanzará igualmente la protección que se recaba. Podrá, pues, construirse en cualquier forma y tamaño con los materiales más adecuados por quedar todo ello comprendido en el espíritu de las reivindicaciones.

20.

N O T A

Descrito el objeto del presente invento se declaran como no divulgadas ni practicadas en España, las siguientes reivindicaciones:

5. 1.- Bandeja de cubitos de hielo apilable y encajable, del tipo constituida por un cuerpo monopieza de material moldeado, caracterizada esencialmente por el hecho de presentar en uno de un extremos dos patas de apoyo huecas y abiertas superiormente, y en el extremo opuesto otra pata similar y centrada con respecto a las antedichas, de manera que cuando las aludidas bandejas se superponen en igual disposición, las patas de la bandeja superior encajan en los alojamientos que constituyen las patas homólogas de la bandeja inmediata inferior, mientras que al girar 180º la bandeja superior con respecto a la bandeja inferior, las patas de aquella quedan defasadas con respecto a los alojamientos de las patas de la bandeja inferior, quedando apiladas las bandejas.

2.- Bandeja de cubitos de hielo apilable y encajable.

Según se describe y reivindica en la presente memoria descriptiva que consta de 4 páginas foliadas y escritas a máquina por una sola cara.

Madrid, a

16 MAR. 1936

p.a.

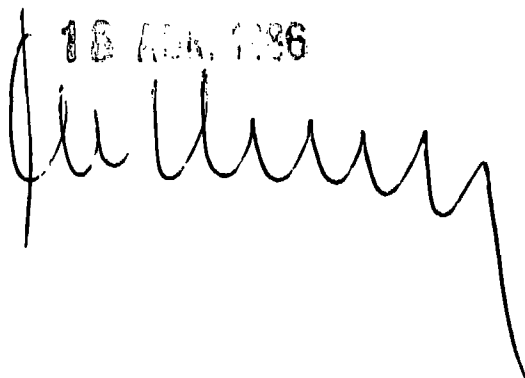
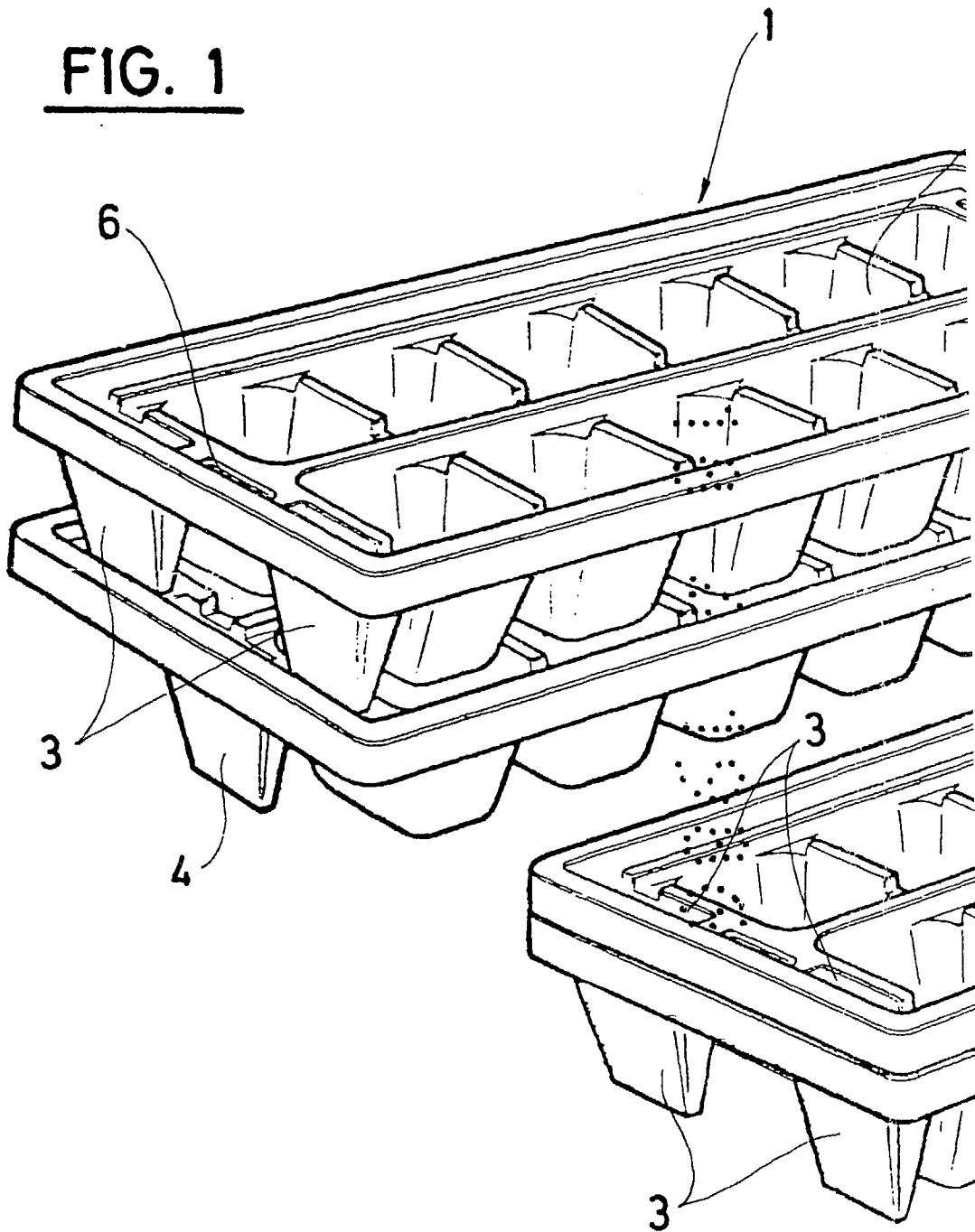


FIG. 1



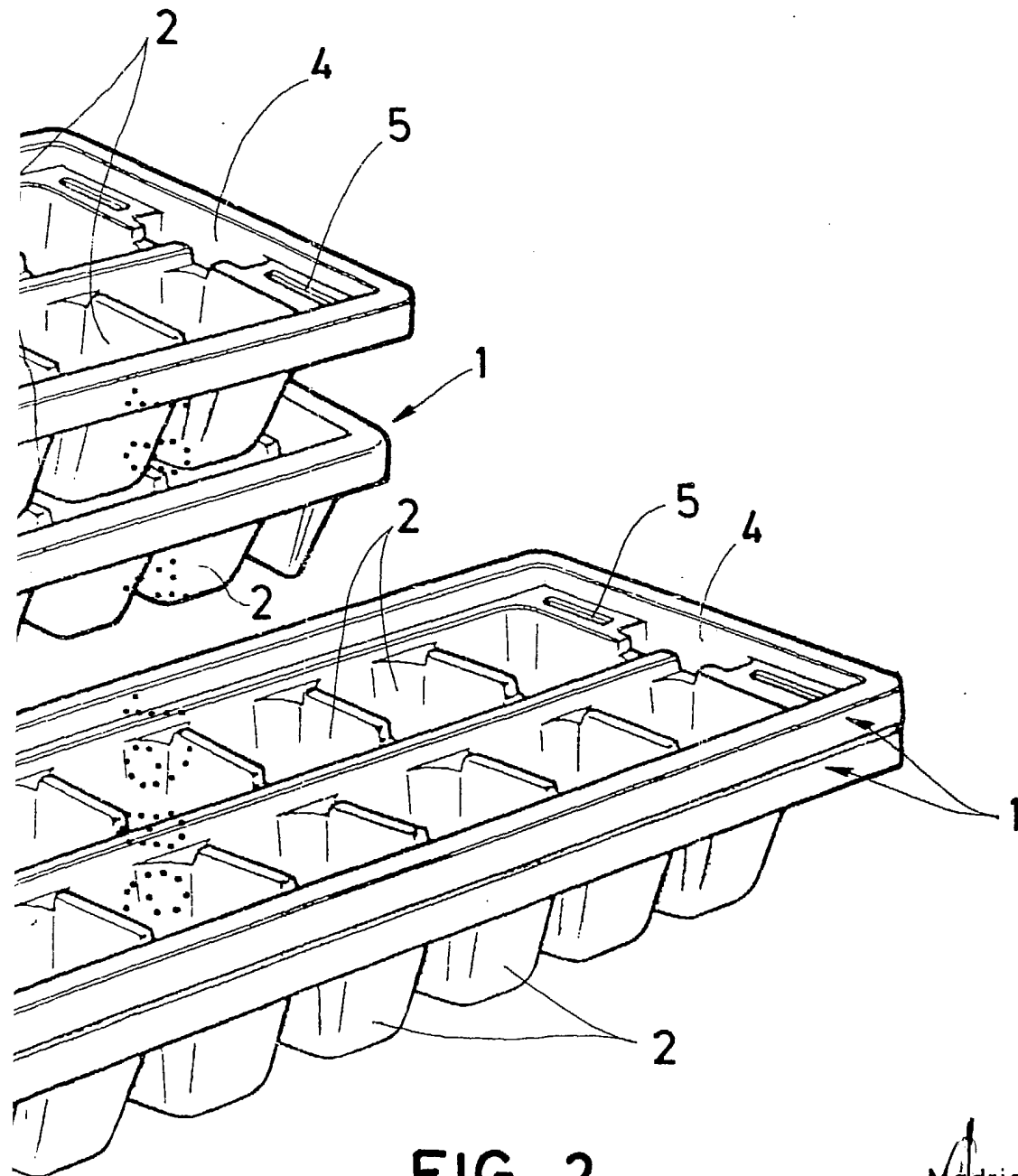


FIG. 2

Madrid, a 10 / JUL 1985
p. a.