

19 ES 11 21 22	NUMERO 293673 10 Y
	FECHA DE PRESENTACION



ESPAÑA

MODELO DE UTILIDAD

16 AGO. 1986

30 PRIORIDADES: 31 NUMERO	32 FECHA	33 PAIS
------------------------------	----------	---------

47 FECHA DE PUBLICIDAD	51 CLASIFICACION INTERNACIONAL E06B 9/208
------------------------	-----------------------------------------------------

54 TITULO DE LA INVENCIÓN DISPOSITIVO DE CIERRE PARA PERSIANAS Y SIMILARES.

71 SOLICITANTE (S) Don Jaime ESTEVEZ MIRO

DOMICILIO DEL SOLICITANTE TORREDEMBARRA (Tarragona) C. de Sinibal Mas, 13

72 INVENTOR (ES)

73 TITULAR (ES)

74 REPRESENTANTE Don Ignacio PONTI GRAU

La presente invención se refiere a un dispositivo de cierre para persianas y similares, muy sencillo y eficaz.

Son conocidos cierres para evitar la apertura de persianas por apalancamiento, basados en un tope fijo a un lateral o montante, como puede ser una de las guías por las que discurren las lamas, y una pieza móvil a modo de pestillo que puede adoptar una posición saliente en la cual es interceptada por el tope cuando se levanta la persiana por debajo, y una posición retraída en la que puede rebasar el tope cuando la persiana se levanta por arrollamiento.

Este tipo de cierres conocidos tienen el inconveniente de que para conseguir los movimientos de la pieza en forma de pestillo son necesarios cables o tirantes vinculados a una de las lamas, y muelles de retorno, todo lo cual complica y encarece la realización del cierre, al tiempo que facilita la aparición de averías.

Con el fin de solucionar los inconvenientes expuestos se ha ideado el dispositivo de cierre objeto de la invención, del tipo indicado, caracterizado esencialmente por el hecho de que la pieza oscilante en forma de pestillo está articulada libremente en una pieza solidarizada a una lama, y tiende a mantenerse en posición saliente de bloqueo por propio peso, al estar desplazado su centro de gravedad respecto al eje de articulación y situado por encima del mismo.

Por otra parte se ha previsto que el dorso del pestillo en cuestión presenta un resalte contra el cual actúa una pletina solidaria de una lama situada encima de la que presenta articulado el pestillo, cuando la primera lama des-

ciende y se aproxima a la inmediata inferior, empujando el pestillo hacia la posición de bloqueo.

Más concretamente la pieza en forma de pestillo consta de una pletina dotada de una prolongación en forma de marco que forma un escalonado saliente hacia el dorso, cuya
 5 prolongación está articulada a una aleta acanalada saliente de otra pletina fija a una de las lamas, en tanto que en la lama inmediata superior está fijada una tercera pletina con unas aletas escalonadas salientes provistas de pestañas que
 10 se apoyan contra la pletina oscilante por encima de su eje de articulación, obligándola a adoptar la posición de liberación cuando la persiana asciende por arrollamiento.

Para la mejor comprensión de cuanto queda descrito en la presente memoria, se acompañan unos dibujos en los que,
 15 tan sólo a título de ejemplo, se representa un caso práctico de realización del dispositivo de cierre.

En dichos dibujos, la figura 1 es una vista en perspectiva de un despiece de los componentes del dispositivo de cierre, con excepción del tope fijo; la figura 2 es una
 20 vista en perspectiva de todo el dispositivo montado en una persiana; la figura 3 es una vista en sección transversal de todo el dispositivo en posición de reposo, con las lamas de la persiana apoyadas unas sobre otras; la figura 4 muestra el bloqueo del dispositivo de cierre cuando la persiana es
 25 apalancada por debajo de las lamas inferiores, y la figura 5 es una sección transversal por un plano paralelo respecto al de las figuras anteriores, mostrando la liberación del cierre cuando la persiana es enrollada hacia arriba.

El dispositivo de cierre para persianas consta en los dibujos de un tope formado por una pletina -1- fijada a una de las guías acanaladas -2- por las que discurren las lamas -3-, -3a- de la persiana. Este tope se prolonga en un ala -4- paralela a las lamas -3-, -3a- y algo distanciada de ellas, hacia el interior, con una aleta -5- acanalada y orientada hacia abajo, que constituye el tope propiamente dicho.

El tope podría estar fijado en un listón superior del marco de la ventana.

El cierre comprende también una pletina -6- fijada a la lama -3a-, cuya pletina tiene una aleta acanalada -7- que constituye cojinete de articulación para un pestillo oscilante -8-, dotado de una prolongación en forma de marco apaisado -9- ensartado en la aleta -7-. A ambos lados de la aleta acanalada -7- sobresalen pequeñas aletas -10-.

En la lama -3- inmediata superior a la -3a-, está fijada una pletina -11- con una gran escotadura central -12- en el borde inferior, a ambos lados de la cual sobresalen unas aletas acodadas -13- con pequeñas uñas -14- que se apoyan contra la cara externa de los laterales del marco -9-.

Cuando la persiana está cerrada y en reposo, con las lamas apoyadas unas sobre las otras por sus cantos adyacentes, la pletina -8- se inclina en posición saliente, debido a que presenta el centro de gravedad por encima de su eje de articulación y desplazado en un plano paralelo y exterior, a consecuencia del acodamiento -9a- que forma el marco -9-. Es la pieza tope -4- que impide la caída total de la

pletina (figura 3), Si en esta posición se apalanca la persiana por debajo, la lama -3a- empuja hacia arriba la -3-, pero cuando la pletina -8- llega a la aleta acanalada -5-, queda bloqueado el desplazamiento hacia arriba de la persiana (figura 4).

Por el contrario, si se levanta la persiana por arrollamiento, y es la lama superior -3- la que tira de la -3a-, las uñas -14- que se apoyan contra los laterales del marco -9-, le obliga a oscilar y toda la pieza móvil -8- se aproxima a la pletina -11-, de forma que puede rebasar, sin obstáculo alguno el tope que supone la aleta acanalada -5- (figura 5).

Al descender de nuevo las lamas -3- y -3a-, cuando ya se ha inmovilizado la inferior -3a- y sigue bajando la -3- el canto de la escotadura -12- se apoya contra el escalonado -9a- y ayuda a oscilar la pieza -8- que por su propio peso y por acción de la gravedad tiende a mantenerse en posición de bloqueo, como señala la figura 3 ya mencionada.

Se ha previsto que el pestillo -6- esté unido a unas tiras flexibles fijas al soporte -11-, para conseguir la oscilación del pestillo hacia la posición de liberación al enrollar la persiana hacia arriba.

Como puede comprobarse el dispositivo de cierre descrito es muy sencillo y carece de tirantes, alambres, o muelles con los que obligar a oscilar la pieza móvil -8-, lo cual supone una simplificación en el cierre y un funcionamiento más seguro.

Serán independientes del objeto de la invención los

materiales empleados en la fabricación de los componentes del cierre, formas y dimensiones de los mismos y cuantos detalles accesorios puedan presentarse, siempre y cuando no afecten a su esencialidad.

- , -



REIVINDICACIONES

1. Dispositivo de cierre para persianas y similares, del tipo que comprenden un tope fijo y una pieza móvil a modo de pestillo, que puede adoptar una posición saliente en la que es interceptada por el tope cuando se apalanca la persiana por debajo y una posición retraída en la que puede rebasar el tope cuando la persiana se levanta por arrollamiento, caracterizado esencialmente por el hecho de que la pieza móvil a modo de pestillo presenta su centro de gravedad desplazado hacia un lado y por encima del plano en el que se halla el eje de articulación de la misma, de forma que tiende a adoptar una posición saliente de bloqueo, por acción de la gravedad.

2. Dispositivo de cierre para persianas y similares, según la reivindicación anterior, caracterizado por el hecho de que la pieza móvil que constituye el pestillo oscilante se apoya contra unos salientes de una pieza unida a una lama situada por encima de la lama en la que está articulado el pestillo.

3. Dispositivo de cierre para persianas y similares, según las reivindicaciones 1 y 2, caracterizado por el hecho de que, ventajosamente, el pestillo móvil presenta un relieve en el dorso sobre el que actúa la pieza fijada a la lama superior respecto a la posición del pestillo, cuando las lamas descienden hacia la posición de cerrado.

4. Dispositivo de cierre para persianas y similares, según las reivindicaciones 1 a 3, caracterizado por

el hecho de que en una realización más concreta el pestillo oscilante consta de una pletina con una prolongación acodada en forma de marco que está situada en un plano paralelo respecto al de la pletina, cuyo marco está engarzado en un cojinetete acanalado de una segunda pletina fijada a una lama de la persiana, en tanto que la lama inmediata superior presenta fijada una tercera pletina con unas aletas laterales salientes hacia el exterior, provistas de uñas que se apoyan por delante de los laterales del marco que sobresale del pestillo, en tanto que la pletina fijada en la lama superior presenta una escotadura en el borde inferior, el canto de la cual se apoya contra el acodamiento que forma el marco del pestillo, en la posición de cierre de la persiana.

5. Dispositivo de cierre para persianas y similares, según la reivindicación 1, caracterizado por el hecho de que la pieza móvil en forma de pestillo está vinculada a unas tiras flexibles unidas a un soporte fijo a la lama que está encima de la que presenta el pestillo.

6. Dispositivo de cierre para persianas y similares.

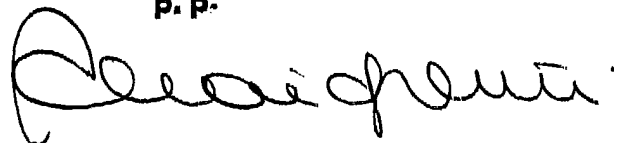
La presente memoria consta de ocho hojas foliadas.

Barcelona, 18 de abril de 1986

Jaime ESTEVEZ MIRO

p.a. I. PONTI

P. P.



35112/3

FIG.3

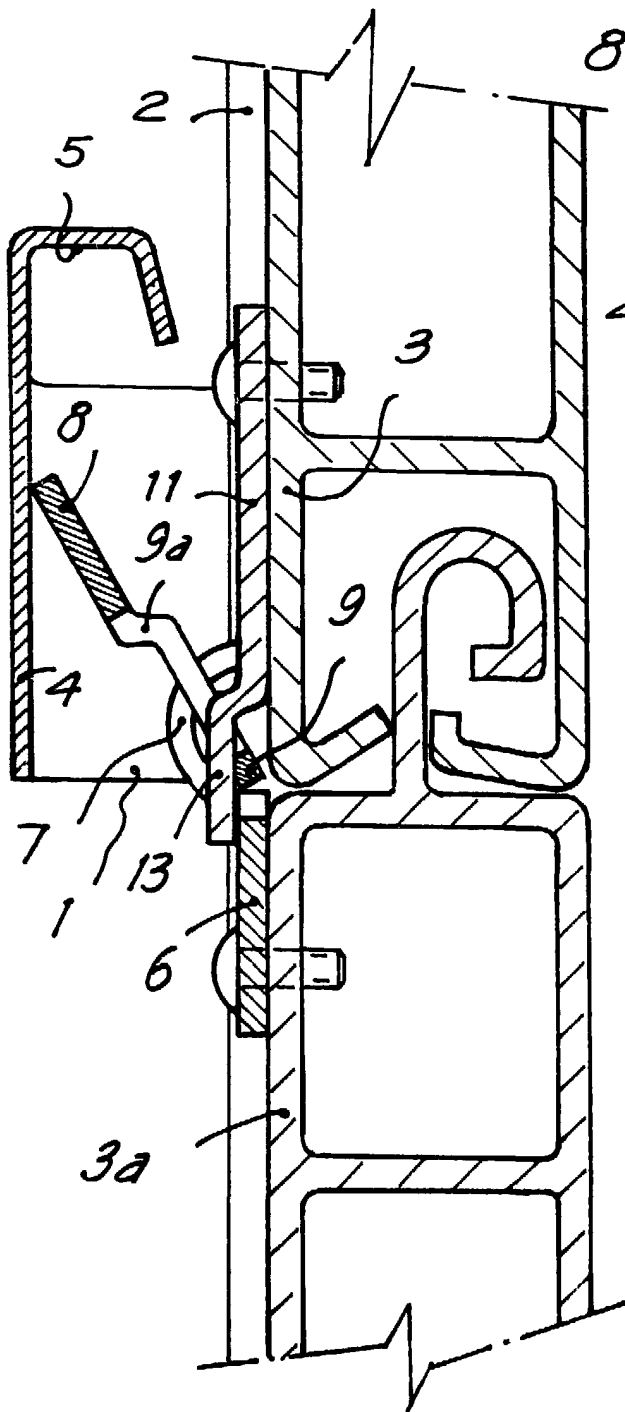
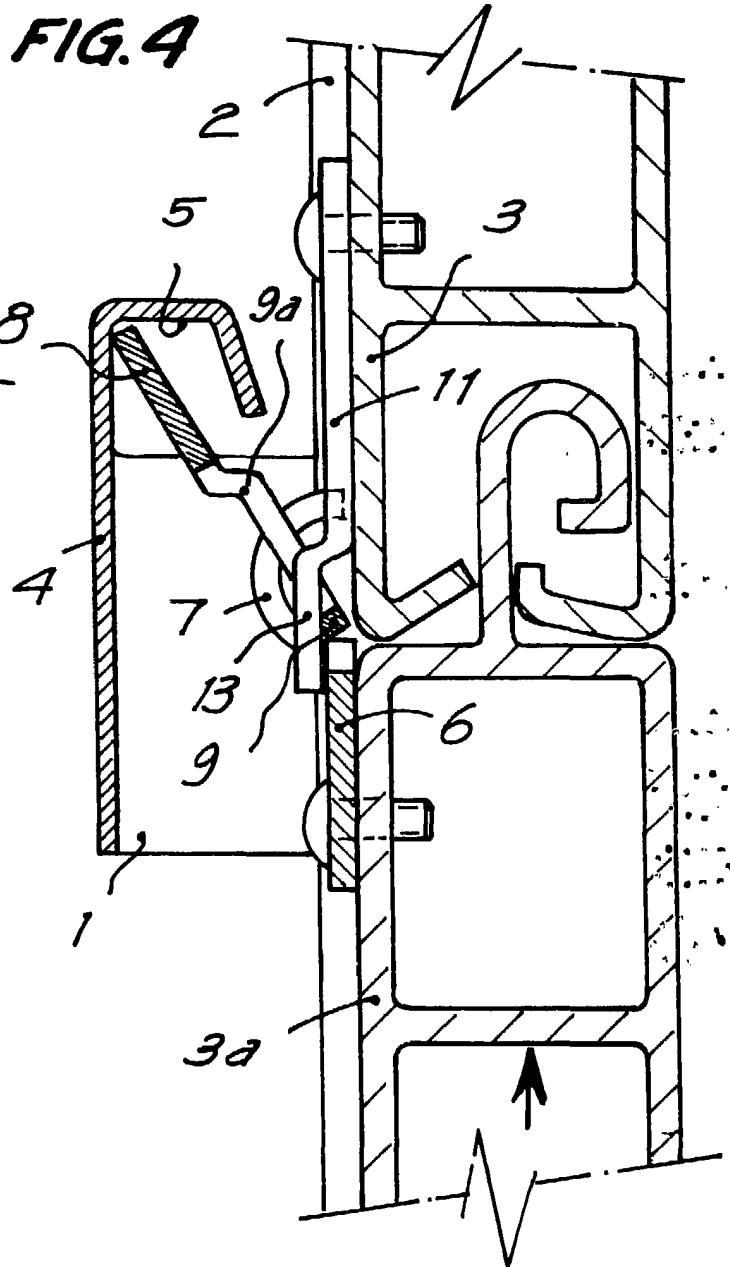


FIG.4



Barcelona, 18 abril de 1986

p.a. I. PONTI

P.P.

I. Pontí

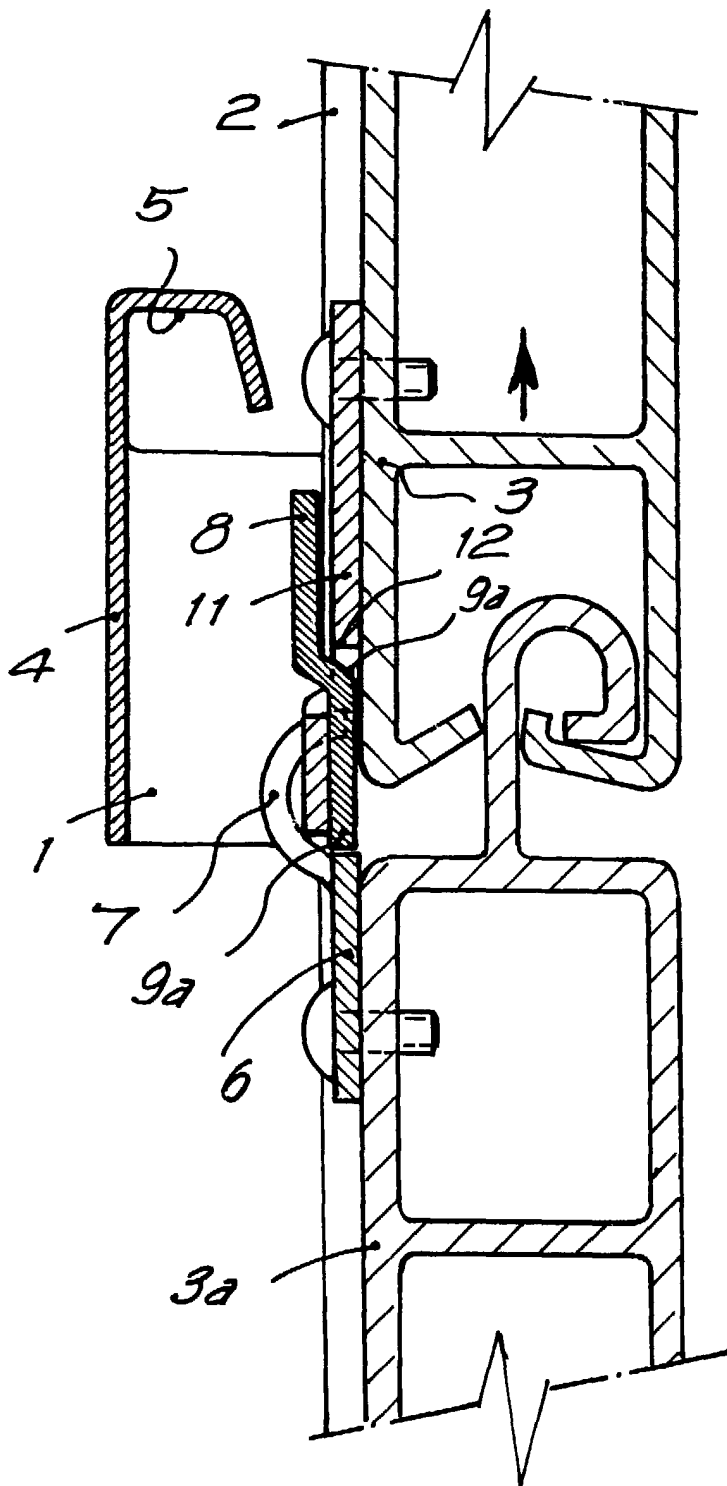


FIG. 5

35112/3

Barcelona, a 18 de abril de 1986
p.a.

I. PONTI
P.p.

I. Ponti