

19 ES	11 NUMERO	10 Y
	21 293670	
	22 FECHA DE PRESENTACION	
	17 ABR. 1986	



ESPAÑA

MODELO DE UTILIDAD

16 ABO. 1986

30 PRIORIDADES:	32 FECHA	33 PAIS
31 NUMERO		

47 FECHA DE PUBLICIDAD	51 CLASIFICACION INTERNACIONAL
	AOK 5/00

54 TITULO DE LA INVENCIÓN

"COMEDERO PARA ANIMALES DOMESTICOS".

71 SOLICITANTE (S)

D. JOSE ALONSO RODRIGUEZ
D. FLORENTINO ALONSO RODRIGUEZ

DOMICILIO DEL SOLICITANTE

VILLAFAFILA (ZAMORA)

72 INVENTOR (ES)

D. JOSE ALONSO RODRIGUEZ
D. FLORENTINO ALONSO RODRIGUEZ

73 TITULAR (ES)

D. JOSE ALONSO RODRIGUEZ
D. FLORENTINO ALONSO RODRIGUEZ

74 REPRESENTANTE

D. FERNANDO ALVAREZ LOPEZ
Agente Oficial de la Propiedad Industrial

EXTRACTO DEL MODELO

Consiste este Modelo en un comedero, que posee la característica de estar formado por tres piezas básicas: una base cilíndrica abierta superiormente, un cilindro de menor diámetro y mayor altura, y un cono alojado en este último cilindro, de manera que todas las piezas son concéntricas, con lo cual, el pienso se introduce en el cilindro de mayor altura y desliza por el cono. Cuando se eleva aquél adecuadamente a través de un eje que es actuado por una manivela, el pienso alcanza el espacio previsto para comedero propiamente dicho.

APLICACION

Para comedero de toda clase de animales.

FIGURA PREFERENTE

La figura 1.



Esta memoria tiene por objeto describir las peculiaridades y características de un nuevo comedero, previsto para ser construido en chapa galvanizada y destinado a toda clase de animales preferentemente domésticos de pequeño tamaño, tales como lechones, conejos, gallinas, etc.

De forma fundamental, el comedero propuesto se caracteriza por comprender tres piezas fundamentales concéntricamente dispuestas y formadas por un cilindro base de poca altura, un cono, y un cilindro deslizante, de menor diámetro que el primero y mucho más alto que él.

El cilindro de base y el cono citados, son estáticos en el conjunto. En cambio el cilindro de menor diámetro y mayor altura, en cuyo interior se aloja inferiormente el cono, es desplazable en sentido ascendente-descendente, por incorporar un eje de giro que se materializa en un soporte, el cual posee en su parte superior un engranaje que permite el desplazamiento vertical citado, a través de la acción de una manivela.

Con todo ello, el cilindro de base sirve de soporte al conjunto y en su interior, en el espacio limitado entre los dos cilindros, materializa el comedero, en tanto que el cono permite que al consumirse el pienso siga éste fluyendo por gravedad, impidiendo la formación de bóvedas. El cilindro deslizante, por su parte, actúa

como silo propiamente dicho y al deslizarse hacia arriba o hacia abajo accionado por la manivela, permite la dosificación del pienso, la cual se produce en función de la separación existente entre el cono y dicho cilindro deslizante.

Las peculiaridades y características más notables de la realización, mejor que a través de la explicación puramente literal realizada hasta aquí, se apreciarán por la descripción que de los dibujos adjuntos se efectuará seguidamente y en los cuales, se representa una preferente forma de ejecución.

En dichos dibujos:

La figura 1 muestra un alzado lateral parcialmente seccionado del comedero.

La figura 2 representa el cilindro de base en alzado parcialmente seccionado.

La figura 3 contiene el mismo cilindro de base en planta.

La figura 4 es un alzado del cilindro deslizante con un corte parcial.

La figura 5 muestra el mismo cilindro deslizante en planta.

La figura 6 es una vista lateral del cono.

La figura 7, finalmente, muestra el mismo cono en planta.

Según se aprecia, la realización está constituida a partir de las tres piezas básicas formadas por el cilindro de base 1, el cilindro interior de menor diámetro y mayor altura 2 y el cono 3, alojado en el interior del cilindro 2, todo ello montado en forma axial.

El eje 4 se halla superiormente dotado de una sección roscada 5, con lo cual, a través de la manivela 6 puede lograrse la elevación o el descenso del depósito 2, que actúa de silo y presenta las ventanas 7 y el tramo diametral 8.

Entre el cilindro 2 y la base 1 se crea el comedero propiamente dicho 9, delimitado en porciones por la presencia de las piezas radiales 10 que concluyen en el aro interior 11 en el que se encuentran acoplados los pies verticales 12.

Descrita suficientemente en lo que precede la naturaleza del Modelo, así como el modo de llevarlo ventajosamente a la práctica y demostrado que constituye un positivo adelanto técnico en comederos para animales domésticos, es por lo que se solicita registro de Modelo de Utilidad por veinte años en España, haciendo expresamente constar que las disposiciones anteriormente indicadas son susceptibles de modificaciones de detalle, en cuanto no alteren su principio fundamental, siendo lo que constituye la esencia del referido invento, lo que a continuación se especifica en las siguientes:

R E - I V I N D I C A C I O N E S

1ª.- Comedero para animales domésticos, que esencialmente se caracteriza por comprender tres piezas fundamentales, constituidas por una base cilíndrica abierta superiormente, un cilindro de menor diámetro que aquélla y mayor altura, abierto por la parte superior e inferior y un cono alojado en el cilindro de mayor altura y que es concéntrico con las otras dos piezas.

2ª.- Comedero para animales domésticos, según apartado anterior, que esencialmente se caracteriza porque la base cilíndrica y el cono son estáticos en el conjunto, en tanto que el cilindro de mayor altura es desplazable en sentido ascendente-descendente, por incorporar el conjunto un eje de giro que se materializa en un soporte, que posee su parte superior roscada mediante la que, a través de una manivela, se logra el movimiento vertical del cilindro.

3ª.- Comedero para animales domésticos, según apartados anteriores, que esencialmente se caracteriza porque la base cilíndrica cuenta con un aro concéntrico vinculado mediante radiales, y se constituye en comedero propiamente dicho, en el espacio anular comprendido entre su borde y el cilindro de mayor altura, en tanto que el cono permite que siga fluyendo el pienso por gravedad.

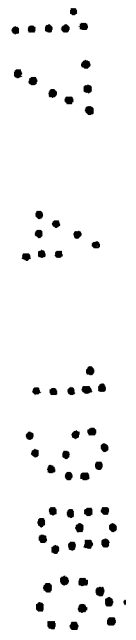
25 La presente solicitud de registro de Modelo de

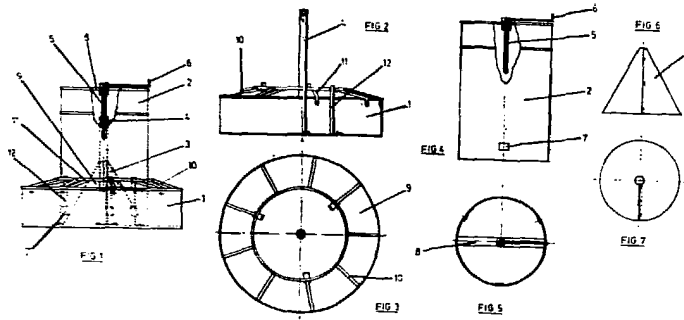
Utilidad, debe recaer sobre:

4ª.- COMEDERO PARA ANIMALES DOMESTICOS.

5 Todo ello según queda sustancialmente descrito en la presente memoria y reivindicaciones, la cual consta de siete hojas foliadas y escritas a máquina por una sola de sus caras y representado por los adjuntos dibujos para los fines especificados.

MADRID, 17 ABR. 1986
EL AGENTE OFICIAL
~~FERNANDO ALVAREZ~~

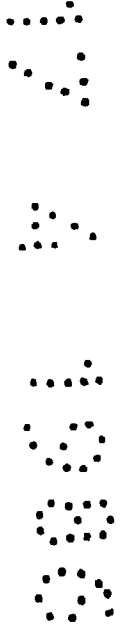




ESCALA VARIABLE

EL AGENTE OFICIAL

FERNANDO ALVAREZ



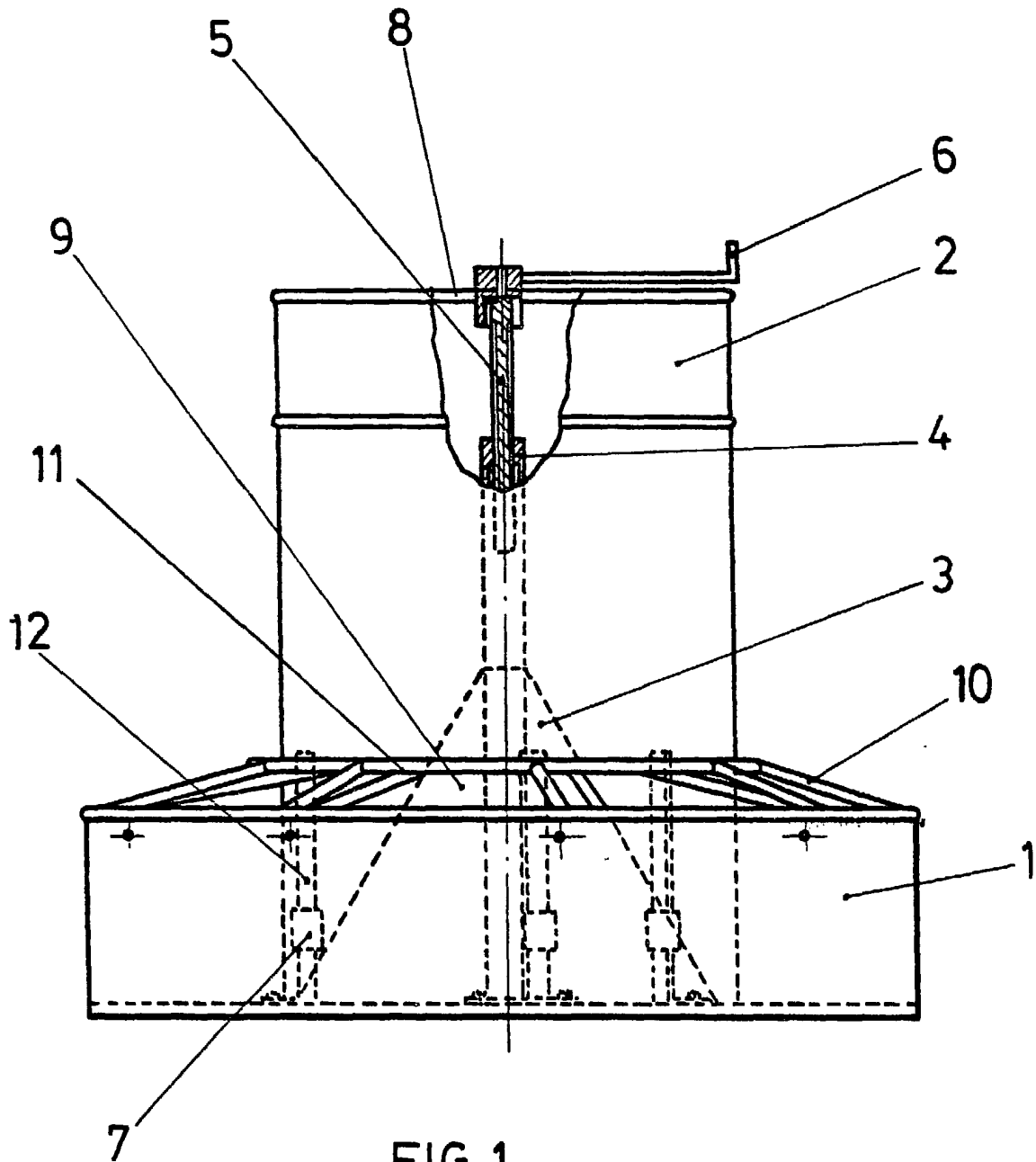


FIG. 1

MADRID 17 ABR. 1986

EL AGENTE OFICIAL

FERNANDO AVAREZ

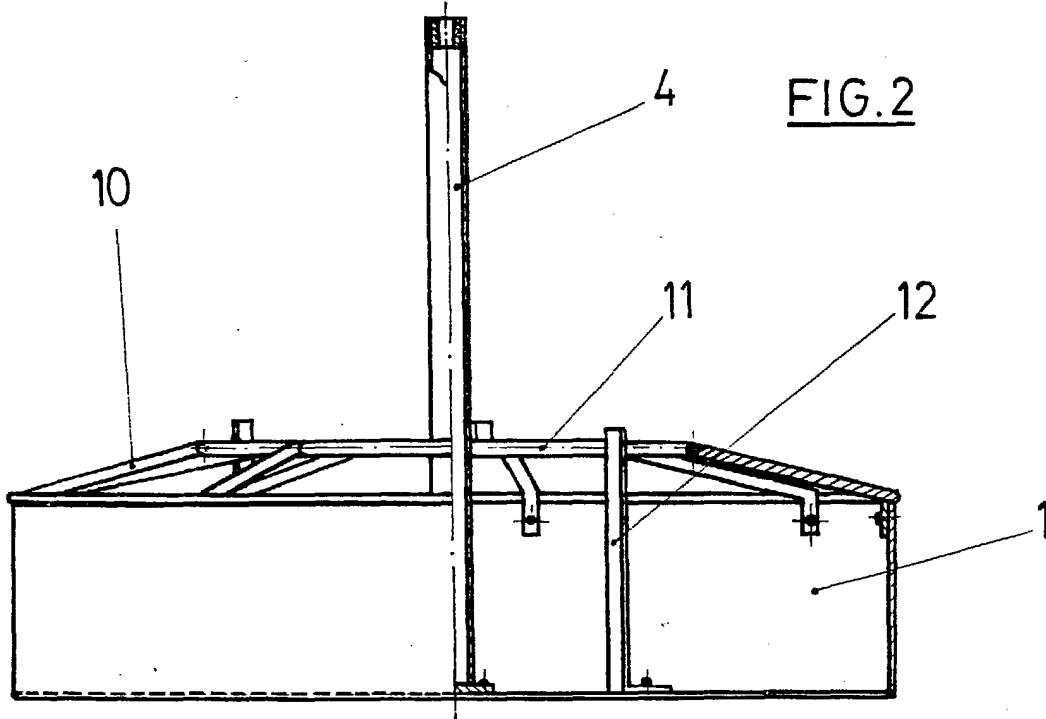


FIG. 2



FIG. 4

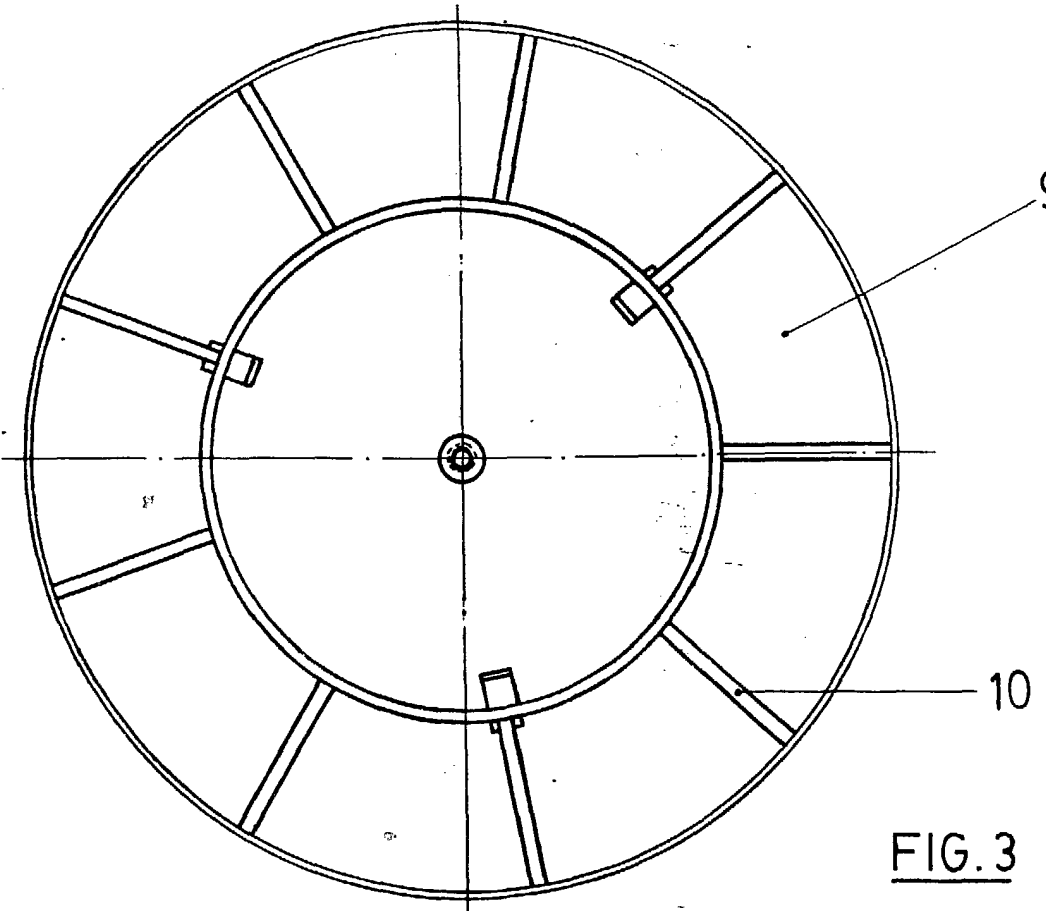
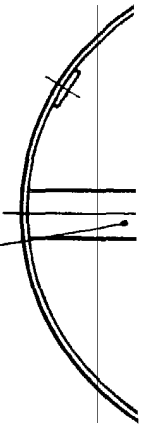
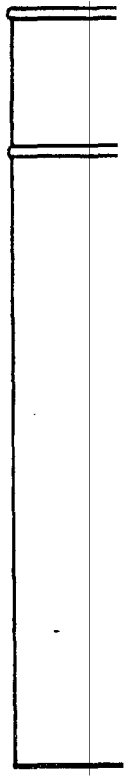


FIG. 3



8



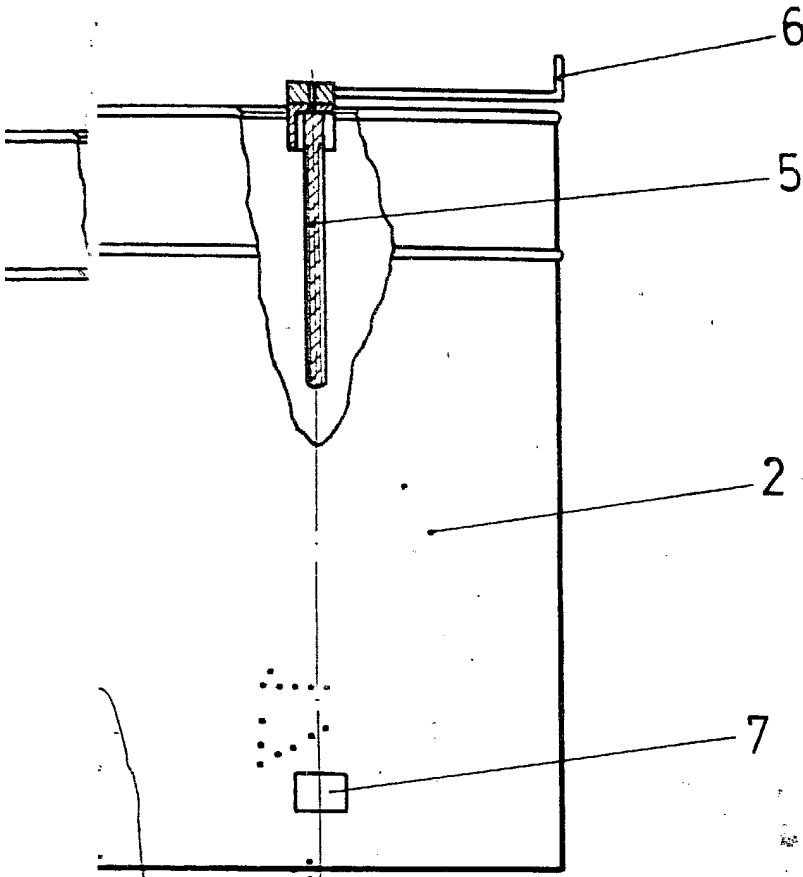


FIG. 6

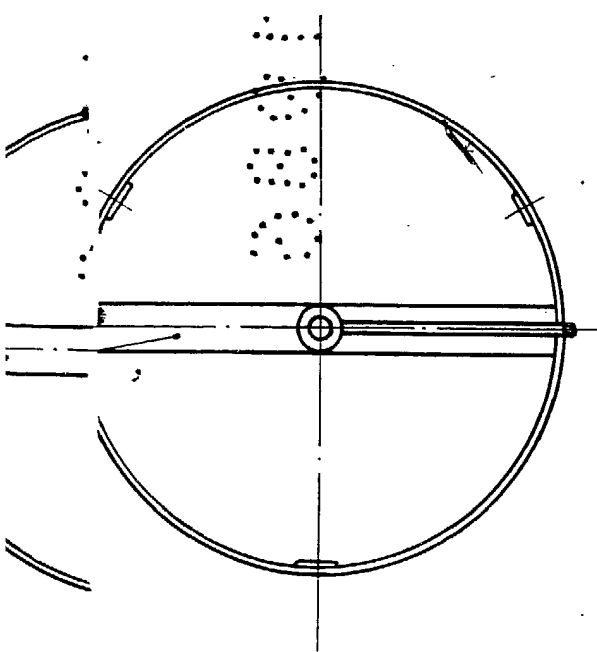
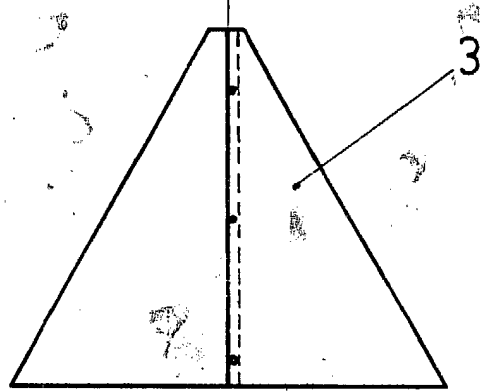


FIG. 7

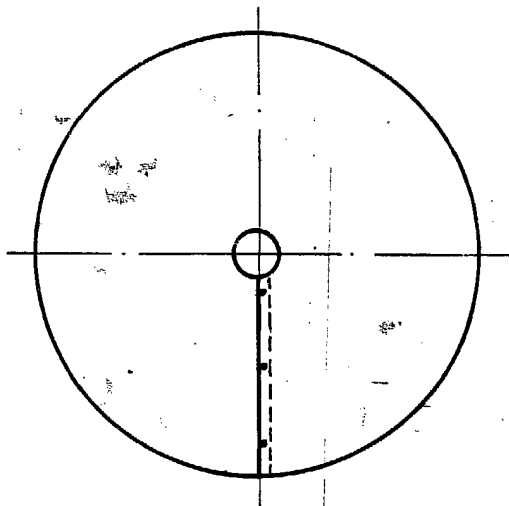


FIG. 5

MADRID

17 ABR. 1986

EL AGENTE OFICIAL

FERNANDO ALVAREZ