

(10) ES (11) NUMERO (21) 293.666 (22) FECHA DE PRESENTACION 17 Abril 1.986	(10) Y
---	--------



ESPAÑA

MODELO DE UTILIDAD

16 OCT. 1986

(30) PRIORIDADES: (31) NUMERO	(32) FECHA	(33) PAIS
----------------------------------	------------	-----------

(47) FECHA DE PUBLICIDAD	(51) CLASIFICACION INTERNACIONAL A63H 3/44
--------------------------	---

(54) TITULO DE LA INVENCION
"PELUCA RECAMBIABLE PARA MUNECAS"

(71) SOLICITANTE (S)
GLOBETOY'S, S.A.

DOMICILIO DEL SOLICITANTE
Teniente Pérez Pascual, nº 15 - IBI (Alicante)

(72) INVENTOR (ES)

(73) TITULAR (ES)

(74) REPRESENTANTE
D. BERNARDO UNGRIA GOIBURU

1 El Estatuto vigente sobre Propiedad Industrial, de
26 de Julio de 1929, en su texto refundido publicado el 30
de Abril de 1930, establece los caracteres de patentabili-
dad de las invenciones de tipo industrial que tienen por
5 objeto obtener ventajas sobre lo ya conocido, admitiendo
por consiguiente como patentables, las nuevas máquinas apa-
ratos, instrumentos, procesos de fabricación, etc. La am-
plitud de conceptos previstos como patentables, ha llevado
al legislador a aclarar (Artº. 46) que la enumeración con-
10 tenida en dicho cuerpo legal es puramente enunciativa y no
limitativa, haciéndola extensiva incluso a los descubri-
mientos de tipo científico (Artº. 47).

15 El Decreto de 26 de Diciembre de 1947, recogiendo
la Orden de 18 de Noviembre de 1935, confirma el criterio
legal de que también serán patentables los instrumentos, ob-
jetos, o partes de los mismos, que aporten a la función a
que son destinados, un beneficio o efecto nuevo, y en defi-
nitiva que constituyan una mejora sustancial sobre lo ante-
riormente conocido.

20 Pues bien, a tenor de lo expuesto, y en base al ar-
ticulado que recoge los conceptos expresados, debe conside-
rarse, que la invención a que se refiere la presente memo-
ria, constituye una novedad industrial, con características
y ventajas que la hacen merecedora del privilegio de explo-
25 tación exclusiva que por ella se solicita, premiando así
los méritos de quien aporta a la industria del país una me-
jora efectiva y precisamente comprendida entre las enuncia-
das por la Ley como patentables. (Arts. 46 y 47 en relación
con el 171, en su nueva redacción afectada por la Orden de
30 18 de Noviembre de 1935).

1 La presente invención por la cual se solicita el -
privilegio de modelo de utilidad, según se indica en el enun-
ciado de esta memoria descriptiva, consiste en una peluca re-
cambiable para muñecas.

5 En el estado actual de la técnica es conocido que
la cabeza de una muñeca, esté constituida por el ensamblaje
de dos partes huecas, obtenidas en materia plástica y unidas
preferentemente a lo largo de la línea de implantación de --
los cabellos.

10 En este tipo de muñecas las dos partes que consti-
tuyen la cabeza, se encuentran ensambladas por medio de ele-
mentos de tipo automático, para cuyo efecto la parte superior
comporta un teón central que encastra a presión en un encaje
de la parte inferior, la cual comprende en sus paredes inter-
15 nas unos nervios o pitones excéntricos que colaboran en la -
retención de la parte superior.

 Esta constitución de la cabeza de muñecas presenta
una gran complejidad, por lo que su obtención en nuestros --
días se encuentra en desuso, ya que la técnica tiende a sim-
20 plificar sus elementos, dando un mayor realce a la originali-
dad del diseño.

 El objeto de la invención es aportar al mercado una
muñeca que presenta la particularidad de presentar una peluca
recambiable a voluntad del usuario, la cual está constituida
25 por una pieza independiente que está facultada para alojarse
a presión en el interior de la cabeza hueca de la muñeca, que
dando visible la zona de implantación del pelo.

 Con esta finalidad, la peluca recambiable para mu-
ñecas, se caracteriza por estar constituida por un casquete
30 de naturaleza flexible, sobre el que se cosen los filamentos

1 constitutivos del pelo.

Dicho casquete está prolongado en un faldón perifé-
rico de amplitud suficiente para encajar a simple presión en
el interior de la cabeza, a través de la abertura superior -
5 que presenta a tal fin.

De esta forma el casquete portador del pelo, puede
desmontarse fácilmente para su recambio y sustitución a volun-
tad del usuario.

10 Para ayudar a la comprensión de la idea expuesta, -
se acompaña a la presente memoria descriptiva como parte in-
tegrante de la misma, un juego de dibujos en los cuales se -
ha representado el objeto de la invención, sin que deba enten-
derse que la representación gráfica aludida constituya una -
limitación de las características peculiares de esta solici-
15 tud.

La figura 1ª.- representa una vista en alzado late-
ral de la muñeca, con su cabeza en sección y la peluca en po-
sición de acoplamiento. En ella se observa que la cabeza es
hueca y presenta por su base un cuello interno con paso axil
20 para acoplarse en un tetón solidario del cuerpo de la muñeca.
Dicha cabeza presenta una abertura superior para recibir la
peluca y su borde se encuentra cortado a bisel desde su fron-
tis hacia la zona posterior. La peluca es una pieza indepen-
diente hueca en forma de casquete, de material flexible, so-
25 bre cuya base cerrada van cosidos los filamentos constituti-
vos del pelo y presenta un amplio faldón periférico.

La figura 2ª.- representa una vista en alzado late-
ral del muñeco con su cabeza en sección. En ella se observa
que el casquete de amplio faldón, que constituye la peluca, -
30 se ha introducido a presión en el interior de la cabeza, de-

1 jando visible la zona superior de implantación del pelo.

Una vez detalladas las figuras que integran el juego de dibujos, vamos a enumerar los distintos elementos que constituyen el objeto de la invención.

5 La peluca recambiable para muñecas está constituida por un casquete de naturaleza flexible -1-, sobre cuya base cerrada se cosen -2-, los filamentos -3- constitutivos del pelo. Dicho casquete se prolonga en un faldón periférico -4- de amplitud suficiente para encajar a presión en el interior de la cabeza -5- del muñeco.

10 Para tal efecto, dicha cabeza es hueca y presenta una abertura superior -6- a través de la cual se introduce la peluca recambiable.

15 La boca de la abertura de la cabeza se encuentra cortada en bisel -7- que va desde el frontis hasta la zona posterior de la misma.

Asimismo, la cabeza presenta un cuello interno -8- con paso axial, que es atravesado por el vástago o tetón superior -9- que sobresale emergente del cuerpo -10- del muñeco.

20 Todo ello está dispuesto de forma que la peluca encaja a presión en el interior de la cabeza de la muñeca, pudiéndose desmontar fácilmente para su recambio y sustitución por otra, a voluntad del usuario.

25

30

1 Hecha la descripción a que se refiere la memoria
que antecede, es preciso insistir en que los detalles de
realización de la idea expuesta, pueden variar, es decir,
5 que pueden sufrir pequeñas alteraciones, basadas siempre
en los principios fundamentales de la idea, que son en esen-
cia los que quedan reflejados en los párrafos de la descrip-
ción hecha. En efecto, el Artículo 48 del Estatuto vigente
sobre Propiedad Industrial, establece como no patentables,
en su apartado tercero, "los cambios de forma, dimensiones,
10 proporciones y materias de un objeto ya patentado" fijando
así el criterio del legislador en el sentido de que paten-
tada una idea que pueda dar lugar a una realidad práctica
e industrializable, nadie podrá apoyarse en ella para, a
pretexto de haber introducido ligeras modificaciones, pre-
15 sentarla como nueva y propia.

Este principio, en cuanto al alcance de la protec-
ción del objeto patentado se refiere, se halla confirmado
por numerosas Sentencias del Tribunal Supremo, y entre -
20 ellas, como más terminantes, en las de fechas 16 de octubre
de 1954, 23 de enero de 1959, 20 de marzo de 1964 y otras.

Establecido el concepto expresado, en cuanto a la
amplitud que debe darse a la protección solicitada, se re-
25 ducta a continuación la Nota de Reivindicaciones, de acuer-
do con lo que se establece en el último párrafo del apar-
tado tercero del Artículo 100 de la Ley, sintetizando así
las novedades que se desean reivindicar:

NOTA DE REIVINDICACIONES

30 En resumen, el privilegio de explotación exclusi-
va que se solicita, recaerá sobre las reivindicaciones si-
guientes:

1 1a.- PELUCA RECAMBIABLE PARA MUÑECAS, caracteriza
da por estar constituida por un casquete de naturaleza fle-
xible sobre el que se cosen los filamentos constitutivos --
del pelo, cuyo casquete está proiongado en un faldón perifé-
5 rico de amplitud suficiente para encajar a simple presión -
en el interior de la cabeza, a través de la aberturá que --
presenta a tal fin, pudiéndose desmontar facilmente el cas-
quete para su recambio y sustitución a voluntad.

10 2a.- Se reivindica, por último, como objeto sobre
el que ha de recaer el modelo de utilidad que se solicita:-
PELUCA RECAMBIABLE PARA MUÑECAS.

 Todo conforme queda descrito y reivindicado en la
presente memoria descriptiva que consta de siete páginas
mecnografiadas y dibujos adjuntos.

15 Madrid, 17 de Abril 1986
 BERNARDO UNGRIA



20

25

30

FIG.1

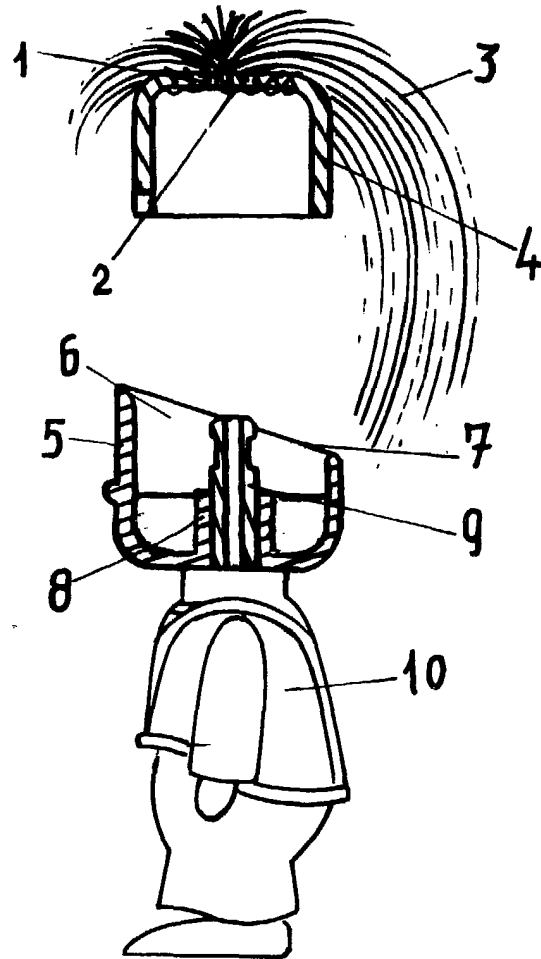
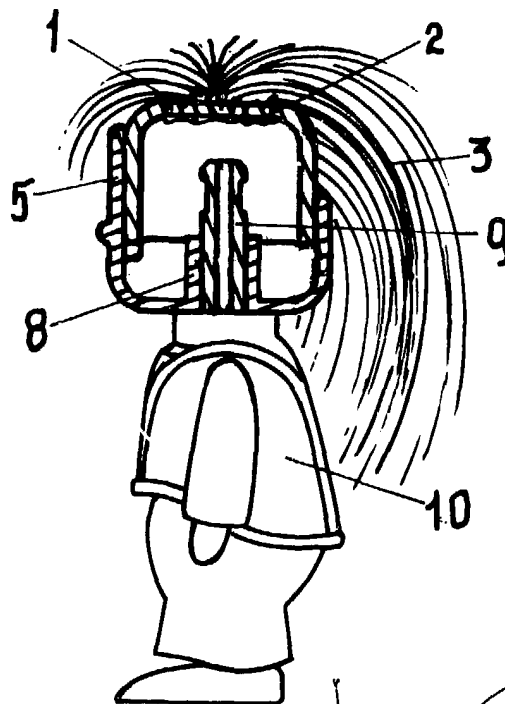


FIG.2



ESCALA VARIABLE

Madrid, 17 de Abril de 1986

BERNARDO UNGRIA