

(10) ES (11) (21) (22)	NUMERO 293.665	(10) Y
	FECHA DE PRESENTACION 17 abril 1986	



ESPAÑA

MODELO DE UTILIDAD 16 AGO. 1986

(30) PRIORIDADES:	(32) FECHA	(33) PAIS
(31) NUMERO		

(47) FECHA DE PUBLICIDAD	(81) CLASIFICACION INTERNACIONAL
	B65D 33/06

(54) TITULO DE LA INVENCIÓN

ASA PARA BOLSAS PERFECCIONADA.

(71) SOLICITANTE (ES)

INDUSTRIAS PLASTICAS DE PRECISION, SDAD COOP.-

DOMICILIO DEL SOLICITANTE

Ctra. de Elche, s/nº - ASPE (Alicante).-

(72) INVENTOR (ES)

(73) TITULAR (ES)

(74) REPRESENTANTE

DON BERNARDO UNGRIA GOIBURU.-

1 El Estatuto vigente sobre Propiedad Industrial, de
26 de Julio de 1929, en su texto refundido publicado el 30
de Abril de 1930, establece los caracteres de patentabili-
dad de las invenciones de tipo industrial que tienen por ob-
5 jeto obtener ventajas sobre lo ya conocido, admitiendo por
consiguiente como patentables, las nuevas máquinas, apara-
tos, instrumentos, procesos de fabricación, etc. La emplitud
de conceptos previstos como patentables, ha llevado al legis-
lador a aclarar (Artº. 46) que la enumeración contenida en
10 dicho cuerpo legal es puramente enunciativa y no limitativa,
haciéndola extensiva incluso a los descubrimientos de tipo
científico (Artº. 47).

El Decreto de 26 de Diciembre de 1947, recogiendo
la Orden de 18 de Noviembre de 1935, confirma el criterio
15 legal de que también serán patentables los instrumentos, ob-
jetos, o partes de los mismos, que aporten a la función a
que son destinados, un beneficio o efecto nuevo, y en defi-
nitiva que constituyan una mejora sustancial sobre lo ante-
riormente conocido.

20 Pues bien, a tenor de lo expuesto, y en base al ar-
ticulado que recoge los conceptos expresados, debe conside-
rarse, que la invención a que se refiere la presente memo-
ria, constituye una novedad industrial, con características
y ventajas que la hacen merecedora del privilegio de explo-
25 tación exclusiva que por ella se solicita, premiando así
los méritos de quien aporta a la industria del país una me-
jora efectiva y precisamente comprendida entre las enuncia-
das por la Ley como patentables. (Arts. 46 y 47 en relación
con el 171, en su nueva redacción afectada por la Orden de
30 18 de Noviembre de 1935).

1 La presente invención por la cual se solicita el -
privilegio de modelo de utilidad, según se indica en el enun-
ciado de esta memoria descriptiva, consiste en un asa para -
bolsas perfeccionada .

5 En el estado actual de la técnica es conocido que-
un asa para bolsas esté constituida por dos piezas gemelas, -
cada una de las cuales comprende un cuerpo de asa, que se --
complementa con el de la otra pieza, y que comporta solida--
riamente una pletina alargada y estrecha dividida longitudi-
10 nalmente en dos zonas siendo la inferior de poco espesor pa-
ra unirse por soldadura a la embocadura de la bolsa, en tan-
to que la superior está provista de salientes y entrantes a-
largados para cerrar la bolsa por acoplamiento mútuo.

15 El objeto de la presente invención es aportar al -
mercado una nueva configuración estructural y funcional de -
un asa para bolsas, que basándose en las características ya-
conocidas presenta la particularidad de incorporar en los en-
trantes y salientes de cierre, unos medios especiales de en-
caje a presión, que hacen más efectivo y eficaz el cierre de
20 la bolsa, mejorando los sistemas conocidos hasta la fecha.

Con esta finalidad, el asa para bolsas perfecciona-
da se caracteriza por el hecho de que los salientes y entran-
tes de cierre, están distribuidos de manera alterna a lo lar-
go de toda la pletina y simétricamente dispuestos para que -
25 los salientes de una de las piezas coincida con los entran-
tes de la otra, al ser enfrentadas por sus caras de trabajo.

Además el asa presenta la particularidad de que ca-
da uno de los salientes presenta en uno de sus bordes longi-
tudinales, preferentemente el borde longitudinal inferior, -
30 una nervadura de ensanchamiento en forma de prolongación de-

1 la arista extrema en tanto que el entrante posee en su arista longitudinal exterior, otra nervadura similar de estrechamiento, al efecto de cierre por acoplamiento a salto elástico.

5 Para ayudar a la comprensión de la idea expuesta, se acompaña a la presente memoria descriptiva, como parte integrante de la misma, un juego de dibujos en los cuales se ha representado el objeto de la invención, sin que deba entenderse que la representación gráfica aludida, constituya una limitación de las características peculiares de esta solicitud.

10 La figura 1a representa una vista en alzado frontal de un cuerpo de asa, vista por su cara externa. En ella se observa que el cuerpo del asa obtenido en una operación de moldeo en materia plástica, presenta la configuración de un asidero ovalado que se prolonga por un lateral sin solución de continuidad en una pletina alargada, ventajosamente dividida longitudinalmente en dos mitades o zonas. La zona inferior es de poco espesor, mientras que la zona superior está provista de tres pequeños cajeados alargados, distribuidos asimétricamente a lo largo de la pletina, los cuales cajeados configuran por la cara interna del asa, unos salientes prismáticos rectangulares.

15 La figura 2a representa una vista en alzado lateral del cuerpo de asa anterior. En ella se observa que los tres pequeños cajeados de la cara externa determinan en la cara interna, tres salientes prismáticos rectangulares, que actúan como medios de cierre. Estos salientes presentan la particularidad de comportar en la arista inferior, una nervadura de ensanchamiento, a modo de encaje a presión del cierre.

20

25

30

1 La figura 3a representa una vista en alzado frontal
del otro cuerpo del asa, vista por su cara interna. En ella-
se observa que el cuerpo general de la pieza es de configura-
ción igual al otro cuerpo del asa y que comporta en la zona-
5 interna del asidero y zona superior de la pletina una serie-
de nervios de refuerzo. Dicha zona superior de la pletina --
comporta una serie de entrantes en coincidencia con los sa-
lientes de la otra pieza del asa, los cuales entrantes pre--
sentan en su arista inferior unas nervaduras de estrechamien-
10 to, que cierran ligeramente la boca del entrante.

La figura 4a representa una vista en alzado lateral
del cuerpo del asa anterior. En ella se observa que la aris-
ta inferior del entrante presenta un nervio vertical que es-
trecha la boca de entrada del citado entrante y que determi-
15 na a modo de un tope elástico para la penetración del salien-
te correspondiente del otro cuerpo del asa.

La figura 5a representa una vista en alzado lateral
de los dos cuerpos de asa enfrentados en disposición de aco-
plamiento. En ella se observa que las zonas inferiores de --
20 las pletinas de cada cuerpo de asa, reciben por soldadura la
embocadura de las caras laterales mayores de la bolsa, mien-
tras que los salientes de un cuerpo de asa, quedan enfrenta-
dos a los extremos del otro cuerpo de asa, para su acoplamien-
to por salto elástico, para superar las nervaduras inferiores
25 de los entrantes y salientes respectivamente.

Una vez detalladas las figuras que integran el jue-
go de dibujos, vamos a enumerar los distintos elementos que-
constituyen el objeto de la invención.

30 El asa para bolsas perfeccionada, está constituida
por dos piezas gemelas obtenidas en una operación de moldeo-

1 en materia plástica.

Cada una de las piezas comporta configurado un asidero ovalado (1) y (2) o cuerpo de asa, que se complementa el de una pieza con el de la otra.

5 Cada cuerpo de asa, se prolonga sin solución de continuidad en una pletina alargada y estrecha, dividida en dos zonas, una inferior (3) y (4) de poco espesor, destinada a unirse por soldadura a la embocadura de la bolsa (5) y otra superior (6) y (7).

10 En la zona superior de una de las piezas que constituye el asa de la bolsa, se han conformado tres salientes (8) prismáticos rectangulares distribuidos alternadamente a lo largo de la pletina, que se corresponden con tres respectivos entrantes alargados (9) dispuestos en la zona superior de la otra pieza constitutiva del asa.

15 Cada uno de los salientes de un cuerpo de asa, presenta en su borde longitudinal inferior o arista, una nervadura de ensanchamiento (10) en tanto que cada uno de los entrantes del otro cuerpo de asa, comporta una nervadura (11) de estrechamiento, situada en el borde inferior o arista del entrante.

20 Todo ello está dispuesto de forma que para el cierre de la bolsa se acoplarán los salientes de un cuerpo de asa, en los respectivos entrantes enfrentados del otro cuerpo de asa, de manera que dicho acoplamiento se establecerá por salto elástico, al tener que vencer las nervaduras inferiores respectivas, que actuarán a modo de encajes o patillas de cierre a presión, haciendo más efectivo y seguro el cierre de la bolsa.

30

1 Hecha la descripción a que se refiere la memoria
que antecede, es preciso insistir en que los detalles de
realización de la idea expuesta, pueden variar, es decir,
que pueden sufrir pequeñas alteraciones, basadas siempre en
5 los principios fundamentales de la idea, que son en esencia
los que quedan refejados en los párrafos de la descripción
hecha. En efecto, el Artículo 48 del Estatuto vigente sobre
Propiedad Industrial, establece como no patentables, en su
apartado tercero, "los cambios de forma, dimensiones, pro-
10 porciones y materias de un objeto ya patentado" fijando así
el criterio del legislador en el sentido de que patentada
una idea que pueda dar lugar a una realidad práctica e in-
dustrializable, nadie podrá apoyarse en ella para, a pretex-
to de haber introducido ligeras modificaciones, presentarla
15 como nueva y propia.

Este principio, en cuanto al alcance de la protec-
ción del objeto patentado se refiere, se halla confirmado
por numerosas Sentencias del Tribunal Supremo, y entre ellas,
como más terminantes, en las de fechas 16 de Octubre de 1954,
20 23 de Enero de 1959, 20 de Marzo de 1964 y otras.

Establecido el concepto expresado, en cuanto a la
amplitud que debe darse a la protección solicitada, se re-
dacta a continuación la Nota de Reivindicaciones, de acuerdo
con lo que se establece en el último párrafo del apartado
25 tercero del Artículo 100 de la Ley, sintetizando así las no-
vedades que se desean reivindicar:

NOTA DE REIVINDICACIONES

En resumen, el privilegio de explotación exclusi-
va que se solicita, recaerá sobre las reivindicaciones si-
30 guientes:

1

5

10

15

20

25

30

1a.- ASA PARA BOLSAS PERFECCIONADA, de las consti-
tuidas por dos piezas gemelas, cada una de las cuales com-
prende un cuerpo de asa, que se complementa con el de la --
otra pieza y es solidaria de una pletina alargada y estre-
cha, dividida longitudinalmente en dos mitades, siendo la -
mitad inferior de poco espesor para unirse por soldadura a
la embocadura de la bolsa, en tanto que la superior está --
provista de salientes y entrantes alargados para cerrar la
bolsa por acoplamiento mutuo, y se caracteriza por el hecho
de que los salientes y entrantes de cierre están distribui-
dos de manera alterna a lo largo de toda la pletina y simé-
tricamente dispuestos para que los salientes de una de las
piezas coincida con los entrantes de la otra, al ser enfren-
tadas por sus caras de trabajo, con la particularidad, ade-
más, que cada uno de los salientes presenta en uno de sus -
bordes longitudinales, preferentemente el borde longitudinal
inferior, una nervadura de ensanchamiento en forma de pro-
longación de la arista externa, en tanto que el entrante po-
see en su arista longitudinal exterior otra nervadura simi-
lar de estrechamiento, al efecto de cierre por acoplamiento
a salto elástico.

2a.- Se reivindica, por último, como objeto so-
bre el que ha de recaer el modelo de utilidad que se solici-
ta: ASA PARA BOLSAS PERFECCIONADA.

Todo conforme queda descrito y reivindicado en la
presente memoria descriptiva que consta de ocho páginas
mecanografiadas y dibujos adjuntos.

Madrid, 17 de Abril 1986
BERNARDO UNGRIA
P.P.

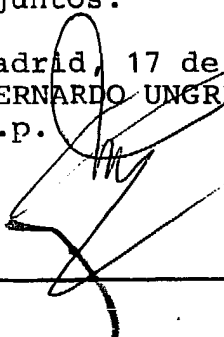


FIG. 1

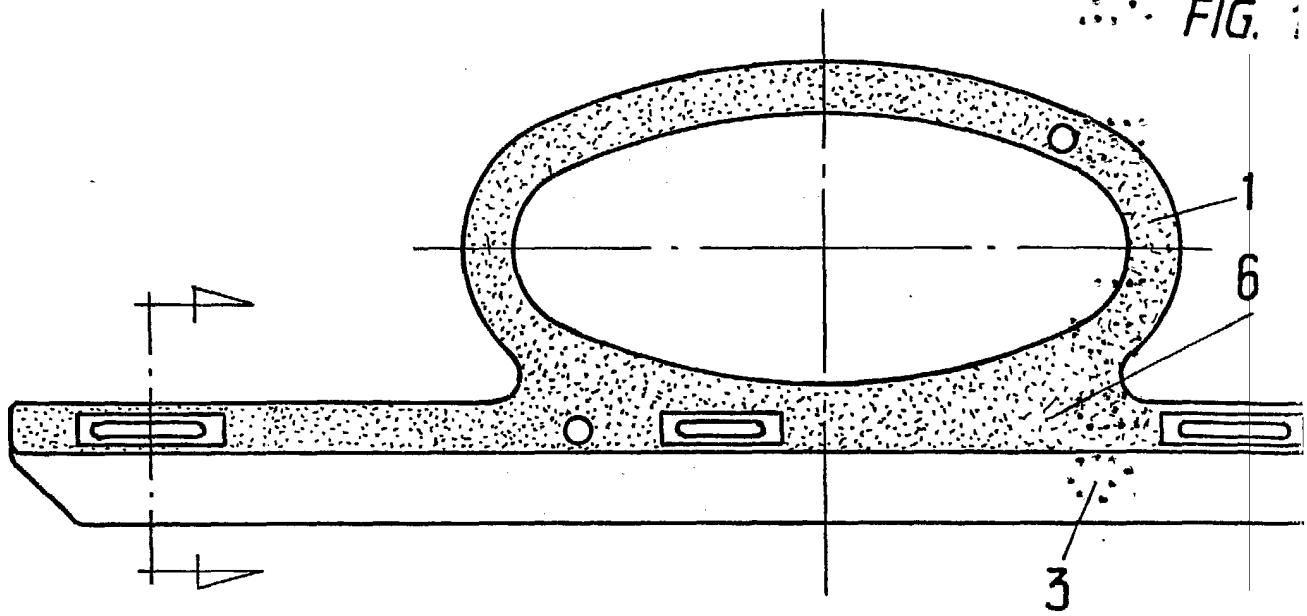
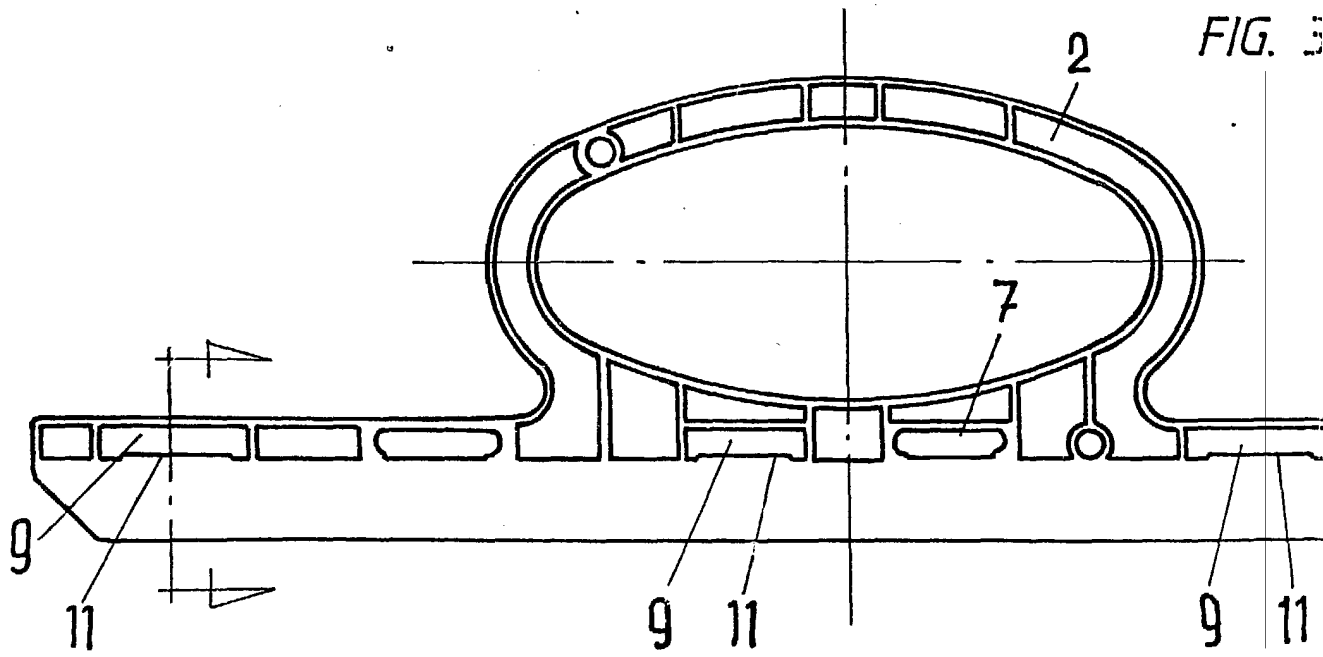


FIG. 2



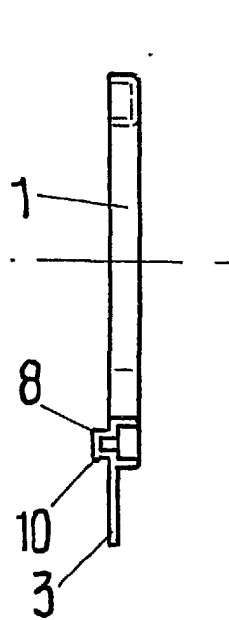
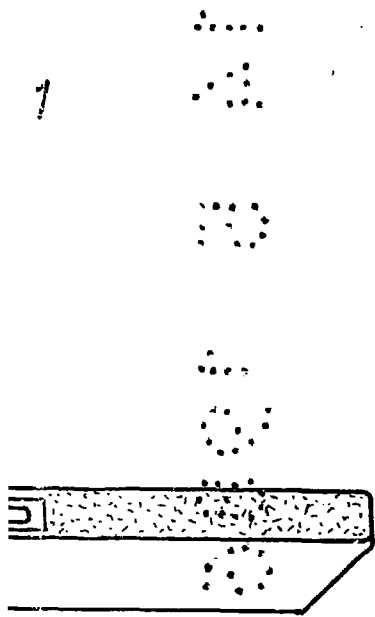


FIG. 2

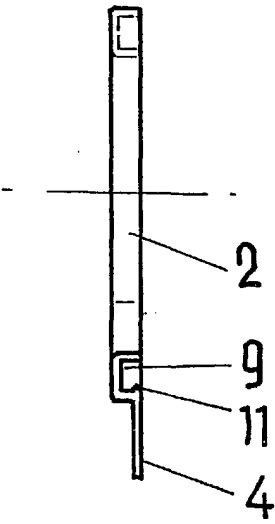
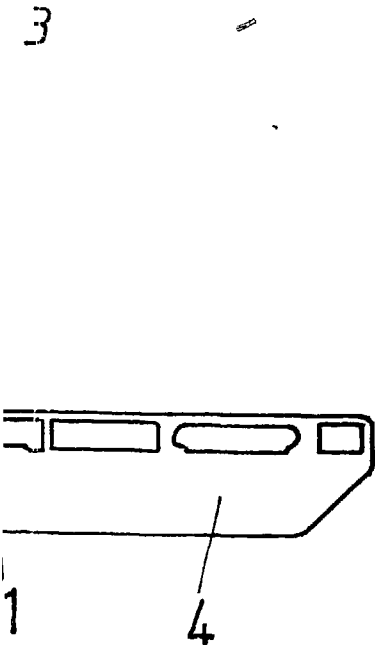


FIG. 4

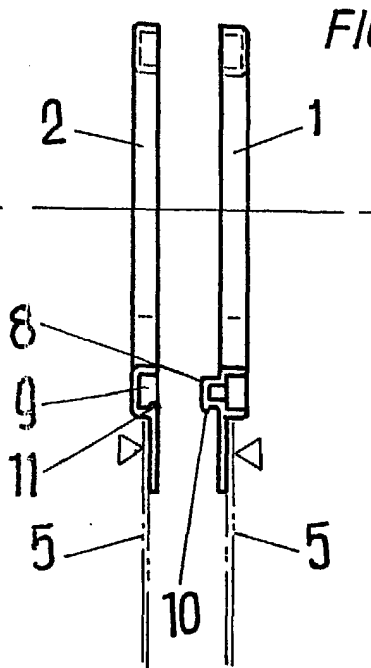


FIG. 5

ESCALA VARIABLE
 Madrid, 17 de Abril 1986
 BERNARDO UNGRIA
 p.p.