



293 628

MEMORIA DESCRIPTIVA

Correspondiente a la solicitud de registro de una Patente de In-
vención que, por veinte años, se reivindica para España, a favor
de D. Enrique RECAJ BIERGE, de nacionalidad española, domiciliado
en c/. General Franco, 10, EJECA DE LOS BABALLEROS (Zaragoza) - -

p o r

"DISTRIBUIDOR PARA MAQUINAS DE SEMBRAR"

Se reivindica la protección jurídica prevista en el vigente
Estatuto sobre Propiedad Industrial por un dispositivo distribui-
dor para máquinas de sembrar, cuya novedad, con relación a cuan-
to se ha practicado en la materia hasta el momento presente, le
5 hacen acreedor del privilegio de explotación exclusiva que pre-
ceptúa el mencionado cuerpo legal.

En efecto, los diferentes tipos de máquinas agrícolas llama-
das comúnmente sembradoras, se caracterizan por lo general por
estar constituidas por unos mecanismos rotatorios formados por
10 platos normalmente horizontales, los cuales mediante un sistema
de engranajes, producen la caída sobre el suelo de las semillas
provenientes de una tolva. Este tipo de máquinas presenta el

293628



15 grave inconveniente que las semillas quedan introducidas a veces en forma incorrecta entre los distintos álveos de los platos destinados a alojar y trasladar la semilla bien porque no se han introducido completamente en los mismos, o bien porque en dichos álveos quedan introducidos dos o más granos.

20 Como consecuencia de lo expuesto se produce el agarrotamiento de los platos distribuidores, ya que, al ser accionados éstos por las ruedas del tren de rodaje de la máquina mediante la barra general de distribución de fuerza sobre la que van acoplados piñones tronconómicos que accionan cada uno de dichos platos, al producirse las obstrucciones de la semilla en la forma expuesta anteriormente, el peso muerto de la máquina no es suficiente para
25 que las ruedas de transporte venzan la resistencia creada por el agarrotamiento del sistema distribuidor haciendo que la semilla quede defectuosamente extendida sobre el campo originándose faltas y fallos en la plantación.

30 Con el fin de evitar el inconveniente apuntado, en la hoja de planos que se acompaña, queda representado un posible caso de realización en la práctica, el cual se cita a título de ejemplo ilustrativo de la redacción de la presente memoria descriptiva y, por consiguiente, sin caracter limitativo alguno.

35 La Figura 1 representa una sección lateral del distribuidor objeto de la presente invención.

La Figura 2 corresponde a una sección transversal de dicho dispositivo.

40 Y la figura 3 consiste en un detalle del montaje del disco giratorio propulsor de los balancines porta-semillas, representándose el conjunto en sección transversal sobre el eje horizontal del dispositivo.

Haciendo referencia a la numeración convencional dada en la hoja de planos a las diversas partes y piezas componentes del ob-

253028



45 jeto, a continuación se detalla su construcción y características.

Consta esencialmente de un depósito (1) receptor de la semilla almacenada en orden individual para cada dispositivo distribuidor; o bien en orden secundario, la semilla en dicho depósito por conducto de tubos que la trasladan desde la tolva general de la máquina.

Dicho depósito está constituido por una superficie casi semicilíndrica o preferentemente semitroncónica; abierta por arriba y con su fondo (2) dispuesto en posición inclinada a fin de facilitar la llegada de los granos de semilla a los mecanismos distribuidores del aparato.

Las bases del mencionado depósito están constituidas por un sector circular (4) de amplitud inferior a la base, plenamente circular, opuesta (5), sobre la que van montados los mencionados mecanismos distribuidores del aparato como se indicará a continuación.

El dispositivo mecánico objeto de esta invención comprende además de un eje (3) soportado sobre cojinetes (6) previstos en ambas bases (4 y 5). Sobre este eje van montados los mecanismos distribuidores propiamente dichos constituidos por un disco (7) que gira dentro del depósito (1) y permanece en constante contacto con la base (5) y con la semilla, en virtud del fondo inclinado del mencionado depósito.

La semilla es elevada a la parte superior abierta del depósito por medio de unos balancines (8) basculantes sobre correspondientes pivotes (9) situados en la misma periferia del disco (7) según se aprecia en la Figura 1 de planos.

Los balancines porta-semillas (8) al girar el disco, evolucionan describiendo un movimiento circular, de modo que al estar continuamente en contacto el disco con la semilla, cada uno de los balancines arrastra consigo, elevando un solo grano de semilla

293628



de los contenidos en el depósito.

Simultáneamente se produce el siguiente efecto: Los balancines al girar, se encuentran en constante contacto con la carcasa del depósito, excepto en un corto recorrido correspondiente a su parte superior en donde, faltando el apoyo de la carcasa, basculan los citados balancines dejando caer de este modo el grano de semilla que transportaba cada uno de ellos, a un tubo (10) de conducción directa de la semilla al surco.

Mediante la expuesta concepción orgánica y sistema de funcionamiento del mecanismo distribuidor de semillas, objeto de esta invención, el cual puede ser acoplable a máquinas sembradoras de maíz por ejemplo, se puede regular la cadencia de caída de semilla y, consiguientemente, la distancia de ésta en el surco, bien por medio de un sistema desmultiplicador de las revoluciones del eje (3) o bien colocando en el volante el número de balancines apropiado al fin propuesto.

Descrito y representado el objeto de esta memoria, se declara como de propia invención y como no practicada en España. Se hace la salvedad de que los detalles accidentales de forma, tamaño y materiales utilizados en su construcción podrán ser objeto de alteración, sin que tal modificación desvirtúe la esencialidad que caracteriza a dicho objeto.

N O T A

EN RESUMEN: La presente Patente de Invención que, por veinte años se solicita para España, ha de recaer sobre las siguientes reivindicaciones:

1ª.- "DISTRIBUIDOR PARA MAQUINAS DE SEMBRAR" caracterizado esencialmente por comprender un depósito de fondo inclinado con vertiente descendente hacia uno de los costados de dicho depósito en el que quedan dispuestos los mecanismos del sistema constituidos

3628^o



por un disco que gira sobre un eje soportado en ambas bases del depósito, cuyo disco presenta en las inmediaciones de su periferia unos balancines basculantes sobre pivotes pertenecientes al citado disco.

110 2a.- "DISTRIBUIDOR PARA MAQUINAS DE SEMBRAR", según la reivindicación anterior, caracterizado porque el depósito de semillas está constituido por una superficie dentro de las semicilíndricas o semitroncónicas, abierta por arriba y con su fondo inclinado, 115 cuyas bases laterales están formadas por un sector circular de amplitud inferior a la base opuesta, plenamente circular, sobre la que van montados los mecanismos del aparato.

3a.- "DISTRIBUIDOR PARA MAQUINAS DE SEMBRAR" según las reivindicaciones anteriores, caracterizado porque a lo largo del eje de simetría del depósito va montado el eje mecánico del sistema en 120 cojinetes previstos en ambas bases citadas en la reivindicación segunda; sobre cuyo eje va fijo el disco distribuidor que gira dentro del depósito permaneciendo en constante contacto con la base totalmente circular.

4a.- "DISTRIBUIDOR PARA MAQUINAS DE SEMBRAR", según las reivindicaciones anteriores, caracterizado porque el disco citado en las 125 reivindicaciones primera y tercera va dotado de balancines portasemillas, basculante sobre correspondientes pivotes situados en la misma periferia del mencionado disco, cuyos balancines presentan amplitud calculada para elevar un solo grano de semilla.

130 5a.- Por último, se reivindica la protección jurídica que, por veinte años se solicita para España - - - - -

p o r

"DISTRIBUIDOR PARA MAQUINAS DE SEMBRAR"

135 Todo conforme queda expresado en la presente memoria descriptiva que consta de cinco folios escritos a máquina por una sola cara y una hoja de planos que se acompaña.

18 NOV. 1963 Madrid, PEDRO FELIU MAÑA
P.A.

293628

293628

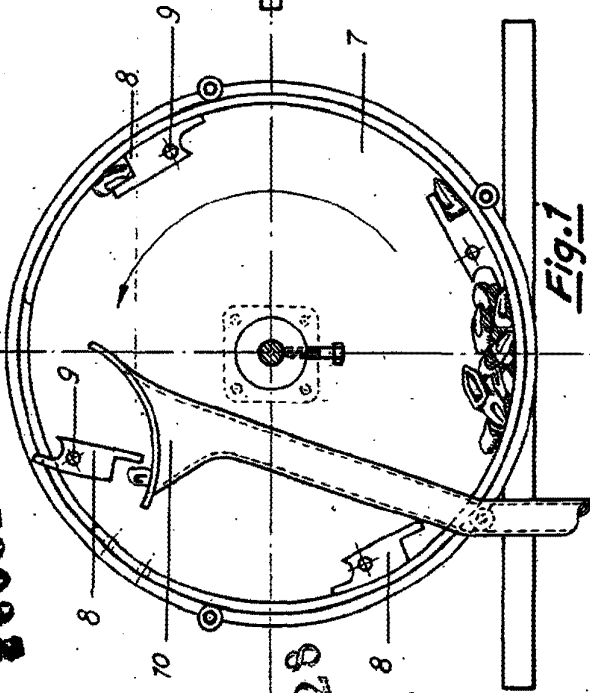


Fig. 1

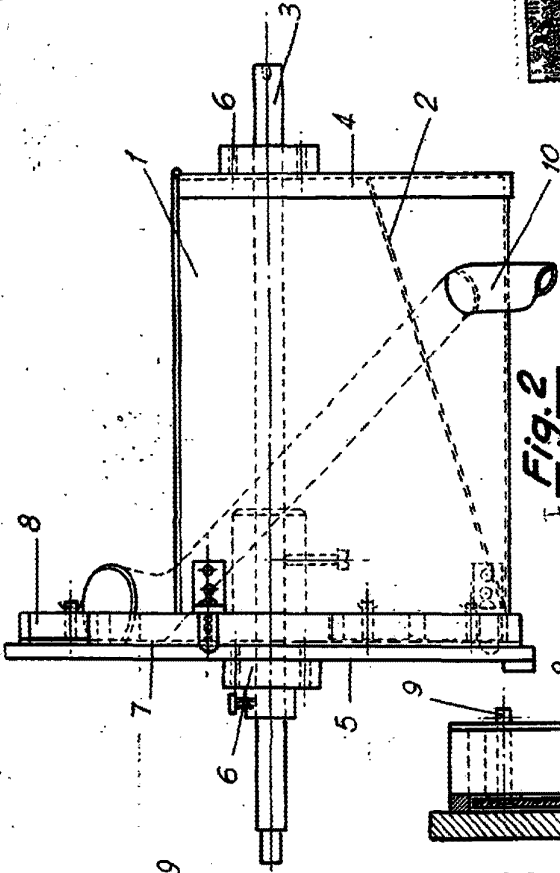


Fig. 2

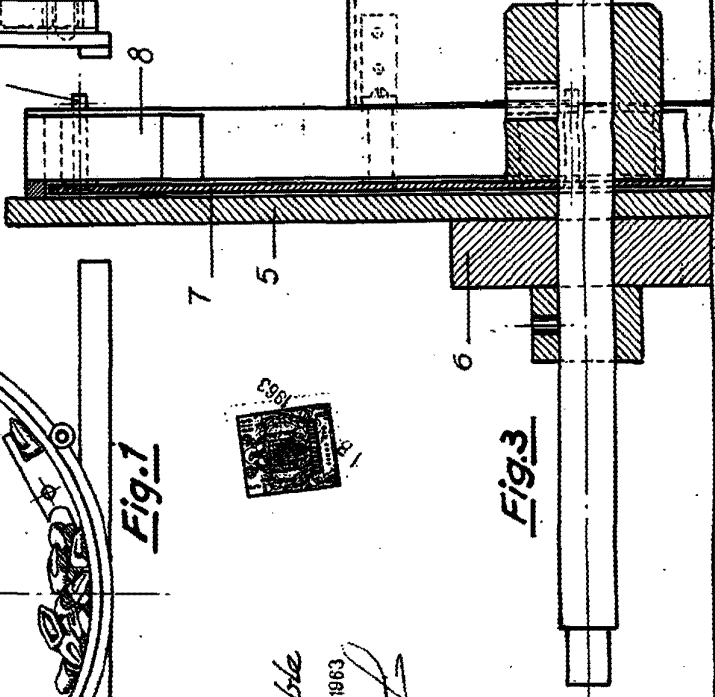


Fig. 3

Escaleta variable
 Madrid, 18 NO. 1963
 P. A.
 PEDRO FELIPE MORA
 P. A.
[Signature]