

(19) ES	(11) NUMERO 295596	(10) Y
(21)	(22) FECHA DE PRESENTACION 15 ABR. 1986	



ESPAÑA

MODELO DE UTILIDAD L 1 AGO. 1986

(30) PROPIEDADES: (31) NUMERO	(32) FECHA	(33) PAIS
(47) FECHA DE PUBLICIDAD	(81) CLASIFICACION INTERNACIONAL C02F 1/76	
(54) TITULO DE LA INVENCIÓN "DOSIFICADOR DE GASES A BAJA PRESION"		
(71) SOLICITANTE (S) D. Luis de Quadras Castañer		
DOMICILIO DEL SOLICITANTE Mayor de Sarriá, 135 08017 Barcelona		
(72) INVENTOR (ES) El mismo		
(73) TITULAR (ES) El mismo		
(74) REPRESENTANTE Visitación Peralta Alvarez		

El Estatuto vigente sobre Propiedad Industrial, de 26 de Julio de 1929, en su texto refundido publicado el 30 de Abril de 1930, establece los caracteres de patentabilidad de las invenciones de tipo industrial que tienen por objeto obtener ventajas sobre lo ya conocido, admitiendo por consiguiente como patentables, las nuevas máquinas, aparatos, instrumentos, procesos de fabricación, etc. La amplitud de conceptos previstos como patentables, ha llevado al legislador a aclarar (Artº. 46) que la enumeración contenida en dicho cuerpo legal es puramente enunciativa y no limitativa, haciéndola extensiva incluso a los descubrimientos de tipo científico (Artº. 47).

El Decreto de 26 de Diciembre de 1947, recogiendo la Orden de 18 de Noviembre de 1935, confirma el criterio legal de que también serán patentables los instrumentos, objetos o partes de los mismos, que aporten a la función a que son destinados, un beneficio o efecto nuevo, y en definitiva que constituyan una mejora sustancial sobre lo anteriormente conocido.

Pues bien, a tenor de lo expuesto, y en base al articulado que recoge los conceptos expresados, debe considerarse, que la invención a que se refiere la presente memoria, constituye una novedad industrial, con características y ventajas que la hacen merecedora del privilegio de explotación exclusiva que por ella se solicita, premiando así los méritos de quien aporta a la industria del país -- una mejora efectiva y precisamente comprendida entre las enunciadas por la Ley como patentables (Arts. 46 y 47 en relación con el 171, en su nueva redacción afectada por la Orden de 18 de Noviembre de 1935).

El objeto de la presente invención, tal y como se expresa en el enunciado de esta memoria descriptiva, consiste en un DOSIFICADOR DE GASES A BAJA PRESION.

5 Este tipo de aparato es utilizado generalmente para la cloración de aguas, cuando no se dispone de energía eléctrica o de un caudal auxiliar de agua a presión, al utilizarse la propia presión del gas como fuerza motora para conseguir la disolución del gas directamente en el agua mediante un difusor, o bien para la dosificación de gases en procesos industriales.

10 Dicho dosificador consta de una boquilla de entrada de cloro con la que se inicia el circuito, en el que a continuación se dispone un filtro y un manómetro medidor de la presión de descarga del gas.

15 Seguidamente, el gas atraviesa una válvula que transforma la alta presión de descarga del gas en una presión ligeramente superior a la atmosférica que mantendrá durante el resto de su recorrido por el interior del dosificador.

20 A continuación de la válvula mencionada se dispone una válvula de regulación de caudal visible en un indicador de caudal tipo rotámetro, tras el cual se dispone una válvula antirretorno que permite la salida del gas pero impide que dicho gas, la humedad u otros líquidos, entren en el interior del circuito por la boquilla de salida.

25 Con objeto de ilustrar convenientemente cuanto hasta ahora hemos expuesto se acompaña a la presente memoria, y formando parte integrante de la misma, una hoja de dibujos en la que de forma simplificada y esquemática, se ha representado un ejemplo puramente ilustrativo, no limi-

30

tativo de las posibilidades prácticas de realización.

En la figura 1 se ha representado una vista del interior del dosificador, donde se aprecian sus distintos componentes.

5 En la figura 2 se ha representado un esquema correspondiente a la instalación del dosificador en un depósito.

10 En la figura 3 se ha representado un esquema correspondiente a la instalación del dosificador en una conducción por canal abierto.

El novedoso dosificador de gases de baja presión consta de una entrada de gas (-1-) donde se conecta una bombona de cloro no ilustrada. Seguidamente se sitúa un filtro (-2-) para evitar el paso de escoria dentro del dosificador. Este filtro tiene dos salidas, una hacia un manómetro de presión (-3-) que marca la presión de descarga de gas, el cual, en caso de tratarse de cloro, u otro gas corrosivo, obliga a la colocación de un disco de retención (-4-) que evita que el gas penetre en el manómetro, estropeándolo.

20 La segunda salida presente en el filtro, comunica con una válvula reguladora de presión (-5-) donde el gas sufre una descompresión, pasando de una elevada presión de entrada a una presión ligeramente superior a la atmosférica.

25 De esta válvula, el gas a baja presión, entra en una válvula de regulación de caudal (-6-) el cual es medido por un medidor de paso tipo rotámetro (-7-), pudiéndose utilizar también un medidor de paso volumétrico cuando el caudal sea muy pequeño.

30

De dicho rotámetro el gas sale hacia una válvula de regulación de presión y antirretorno (-8-) cuya finalidad es mantener en el interior del medidor, una presión -- constante de trabajo que garantice su exactitud, y evitar el paso de humedad o agua al interior del aparato.

A partir de aquí, el gas sale del interior del dosificador por una boquilla de salida (-9-) a la que se conecta una canalización (-10-) terminada en un difusor (-11-).

Hecha la descripción a que se refiere la memoria que antecede, es preciso insistir en que los detalles de realización de la idea expuesta pueden variar, es decir, que pueden sufrir pequeñas alteraciones, basadas siempre en los principios fundamentales de la idea, que son en esencia los que quedan reflejados en los párrafos de la descripción hecha.

En efecto, el Artículo 48 del Estatuto vigente sobre Propiedad Industrial, establece como no patentables, en su apartado tercero, "los cambios de forma, dimensiones, proporciones y materias de un objeto ya patentado" fijando así el criterio del legislador en el sentido de que patenta una idea que pueda dar lugar a una realidad práctica e industrializable, nadie podrá apoyarse en ella para, a pretexto de haber introducido ligeras modificaciones, presentarla como nueva y propia.

Este principio, en cuanto al alcance de la protección del objeto patentado que se refiere, se halla confirmado por numerosas Sentencias del Tribunal Supremo, y entre ellas, como más terminantes, en las de fechas 16 de octubre de 1954, 23 de enero de 1959, 20 de marzo de 1964 y otras.

Establecido el concepto expresado, en cuanto a la amplitud que debe darse a la protección solicitada, se redacta a continuación la Nota de Reivindicaciones, de acuerdo con lo que se establece en el último párrafo del apartado tercero del Artículo 100 de la Ley, sintetizando así -- las novedades que se desean reivindicar:

5

NOTA DE REIVINDICACIONES

En resumen, el privilegio de explotación exclusiva que se solicita, recaerá sobre las reivindicaciones siguientes:

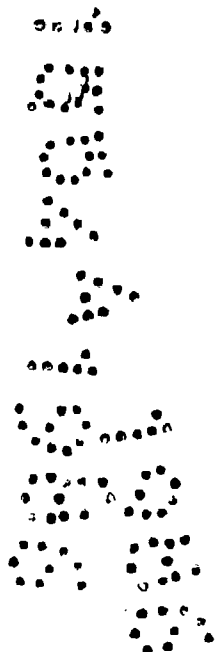
10

15

20

25

30



R E I V I N D I C A C I O N E S

5 1.- DOSIFICADOR DE GASES DE BAJA PRESION, caracte
rizado esencialmente por constar de una boquilla de entra-
da de gas, con un filtro que presenta una derivación hacia
un manómetro de presión y otra hacia una válvula regulado-
ra de presión, tras la cual se dispone una válvula regula-
dora de caudal el cual es medido por un medidor de paso ti-
po rotámetro o volumétrico, tras el cual se dispone una --
válvula estabilizadora de presión y antirretorno que comun-
10 nica con la boquilla de salida de gas del dosificador, en
la que se acopla una canalización terminada en un difusor
para facilitar la disolución y emisión del gas.

2.- DOSIFICADOR DE GASES DE BAJA PRESION.

Todo tal como se describe en la adjunta memoria -
que consta de siete hojas correspondientemente numeradas y
mecanografiadas por una sola cara y a dos espacios, y una
hoja de dibujos.

Madrid,

VISITACION PERALTA
P.P.


Fdo. FERNANDO MARQUES ALOS

FIG. 1

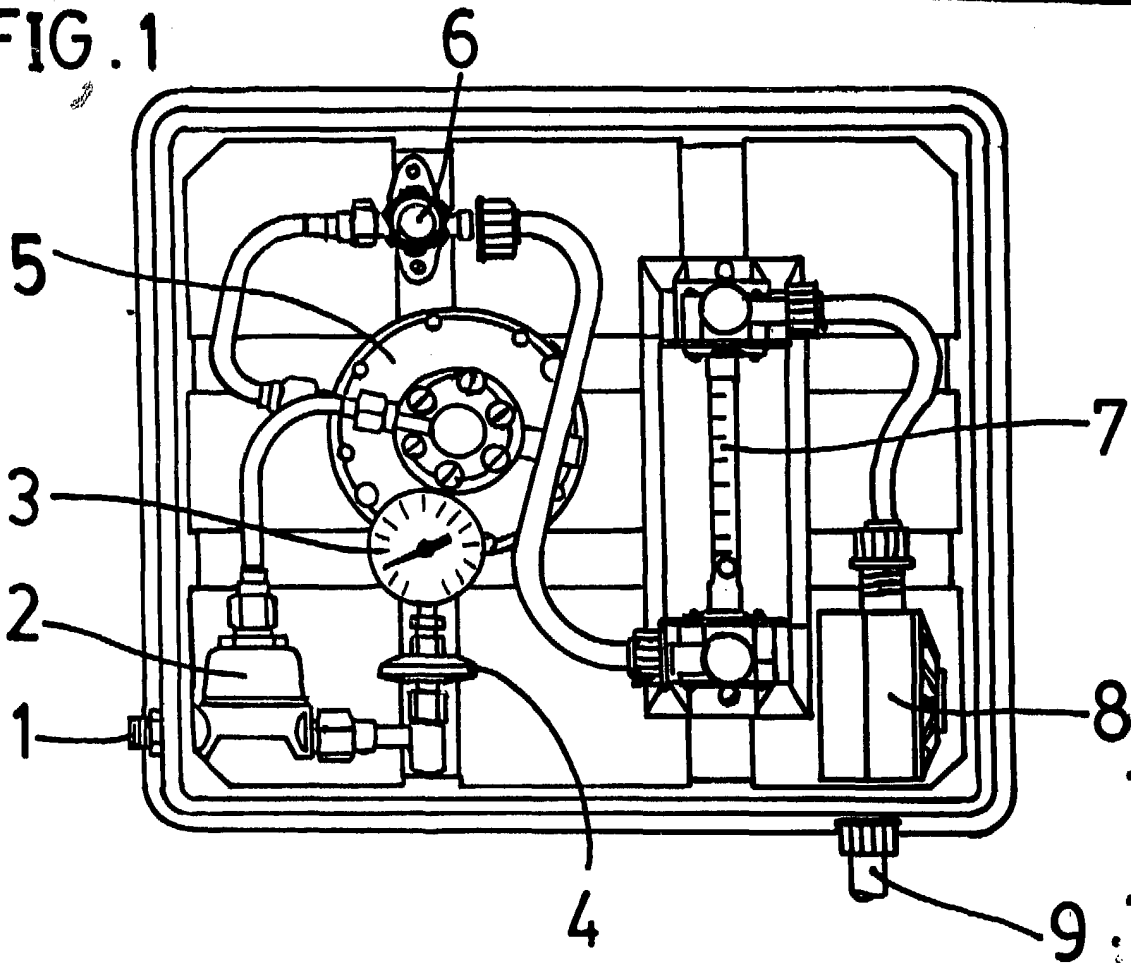


FIG. 2

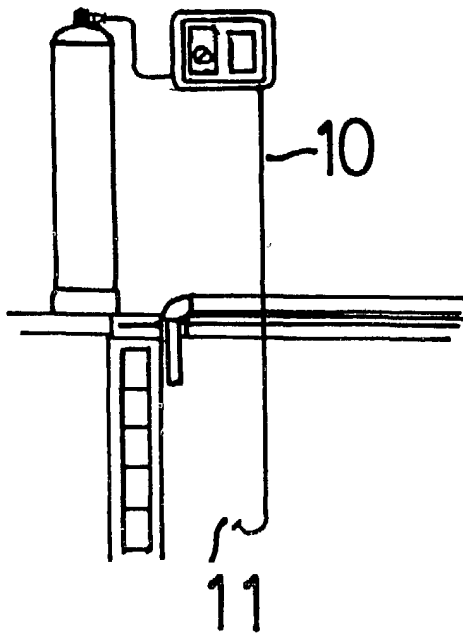
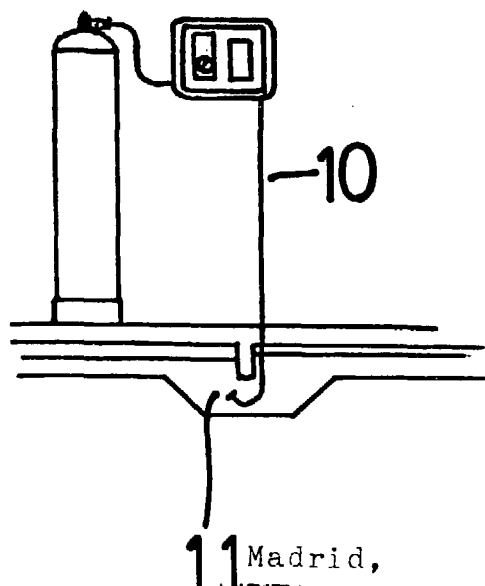


FIG. 3



11 Madrid,
VISITACION PERALTA
P. P.

Esca la Variable.

Fdo. FERNANDO MARQUES ALOS