

(10) ES (11) (21) (22)	NUMERO 293.566	(10) Y
	FECHA DE PRESENTACION 11-ABR-1.986	



ESPAÑA

MODELO DE UTILIDAD

16 ABR. 1987

(30) PRIORIDADES:	(32) FECHA	(33) PAIS
(31) NUMERO		

(47) FECHA DE PUBLICIDAD	(61) CLASIFICACION INTERNACIONAL
	G07F 17/00

(54) TITULO DE LA INVENCIÓN

"MAQUINA EXPENDEDORA DE HOROSCOPOS".

(71) SOLICITANTE (S)

D. Antonio Bosch Clariana.

DOMICILIO DEL SOLICITANTE

Arquimedes, nº. 233. 2º-4º. TERRASSA (Barcelona)

(72) INVENTOR (ES)

(73) TITULAR (ES)

El solicitante.

(74) REPRESENTANTE

EMILIO JUAN ALONSO LANGLE (370-0)

MEMORIA DESCRIPTIVA

5 La presente invención se refiere, según se expresa en el enunciado de esta memoria descriptiva, a una máquina expendedora de horoscopos que, previa introducción de una moneda y selección del signo zodiacal correspondiente, suministra datos premonitorios en relación con dicho signo, debidamente impresos en una pequeña banda de papel enrollada, formando una especie de canutillo.

10 Son conocidos diferentes tipos de máquinas suministradoras de horoscopos, desde las más simples, en las que una información escueta resulta visible a través de una ventana en el frontal de la máquina cuando se introduce una moneda, hasta máquinas más complejas, que ofrecen una información mucho más detallada, impresa en una hoja de papel, entre las que cabe destacar la que comercializa en Estados Unidos la firma "TWELVE SINGS INCORPORATION", que consiste en un almacén de tambor, rotativo, dividido en doce celdas radiales, en correspondencia con los doce signos del zodiaco celdas en las que se disponen respectivos grupos de horoscopos. El usuario debe situar el almacén, mediante un volante en la posición adecuada para que, una vez introducida la moneda, pueda accionar un extractor manual que se desplaza frontalmente

15

20

25

30

5 hacia afuera, sobre guias, y que al desplazarse abre una trampilla por la que se precipita al exterior el horoscopo, el cual se encuentra escrito sobre una hoja de papel arrollado, formando un canutillo.

10 Esta máquina, por su construcción mecánica accionamiento manual, resulta dura, es decir de difícil manejo, así como ruidosa, se avería con facilidad y además, por su propia naturaleza mecánica, no está capacitada para detectar la falta de material a suministrar, de manera que ante el agotamiento de un determinado horoscopo, admite no obstante la moneda, lo que hace que el usuario se sienta burlado y que, desconfiando de una avería fortuita la maltrate e incluso llegue a inutilizarla.

15 La máquina que la invención propone ha sido concebida para resolver esta problemática a plena satisfacción y diseñada a partir de elementos electrónicos de gobierno, combinando soluciones mecánicas y electromecánicas, que aseguran un funcionamiento fiable, un accionamiento cómodo y un riesgo de averías mínimo.

25 Para ello la máquina que se preconiza está constituida a partir de una pluralidad de almacenes superpuestos, en número coincidente con el de signos zodiacales consecuentemente en número de

doce, inclinados para facilitar la salida de los horoscopos, constituidos por una banda impresa arrollada sobre sí misma y cubierta por una funda tubular constituyendo un conjunto capaz de rodar a lo largo del plano inclinado definido por el almacén correspondiente, y estando además este bloque de almacenes unido articuladamente al cuerpo de la máquina al objeto de que, tras la apertura de la carcasa de la misma, pueda bascular al exterior para facilitar las manipulaciones sobre él mismo, en las operaciones de mantenimiento de la máquina.

Cada uno de estos almacenes, en su extremo inferior o de salida para los horoscopos, está dotado de medios de retención para los mismos, que permiten no obstante su salida unitaria de manera que solo uno de tales medios puede ser accionado, tras la introducción de la correspondiente moneda, y previa selección del mismo, es decir del horoscopo correspondiente al usuario de la máquina, con la colaboración de un selector manual, llevandose a cabo el accionamiento de los medios suministradores del horoscopo electronicamente, a partir de un pulsador, cuya activación está condicionada a una señal de aceptación de moneda emitida por un selector de tipo convencional, encargado de verificar si ha sido introducida la moneda adecuada y

de establecer la validez o invalidez de la misma.

5 Todos los almacenes de horoscopos que forman el bloque anteriormente descrito, quedan conectados a un colector común que desemboca en una banda de acceso al exterior a la que llega el horosco
po seleccionado por gravedad, desde el almacén correspondiente.

10 De acuerdo con un ejemplo preferente de realización práctica de la invención, los medios de obturación para cada uno de los almacenes de horoscopos pueden materializarse en una pareja de gatillos contrapuestos el primero de los cuales actúa sobre el primer horoscopo o banda arrollada, mientras que el otro se situa ante la segunda, basculando ambos gatillos también de forma contrapuesta al ser accionados por un pequeño electroimán comandado por el circuito de gobierno de la máquina, de manera que tal accionamiento provoca la basculación del primer gatillo, en el sentido de liberación del primer horoscopo, a la vez que el otro gatillo bloquea al segundo y, consecuentemente, al resto de los horoscopos, establecidos en el almacén, mientras que la recuperación del conjunto, al cesar la citación del electroimán, determina que el primer gatillo recupere la posición de bloqueo y que el segundo libere a los horoscopos que, por gravedad, descienden en bloque hasta hacer to-

15

20

25

pe con el primer gatillo, quedando el conjunto en condiciones de repetir el ciclo operativo descrito es decir de suministrar un nuevo horoscopo, cuando este sea seleccionado por otro usuario.

5 La estructuración descrita se complementa con una serie de elementos accesorios, tales como un indicador discoidal, asociado al selector manual, que permite la visualización de los distintos horoscopos a través del correspondiente visor, una bandeja de devolución de monedas defectuosas, un indicador de "fuera de servicio" para la máquina, ante un posible agotamiento de uno o más de los horoscopos, un visor en el que aparece el ciclo zodiacal al que corresponden los horoscopos contenidos en la máquina, y un pulsador iluminable para accionamiento de la misma tras la oportuna selección del horoscopo elegido.

10 Merece especial mención el hecho de que el selector de moneda está previsto de medios de retención para la misma, de manera que, tras su aceptación como moneda válida, esta no se desplaza hacia el correspondiente depósito recolector, en tanto que un sensor óptico, situado en el fondo del canal colector, no detecta el suministro del correspondiente horoscopo, de manera que, ante una posible ausencia del mismo, la moneda es desviada hacia la bandeja de devolución de monedas defectuo

sas y se produce la iluminación del indicador de máquina "fuera de servicio".

5 Para complementar la descripción que se está realizando y con objeto de ayudar a una mejor comprensión de las características del invento, se acompaña a la presente memoria descriptiva, como parte integrante de la misma, de un juego de dibujos en el que con carácter ilustrativo y no limitativo se ha representado lo siguiente:

10 La figura 1.- Muestra una vista en alzado frontal de una máquina expendedora de horoscopos realizada de acuerdo con el objeto de la presente invención, la cual aparece desprovista de su plafón delantero.

15 La figura 2.- Muestra un detalle en perspectiva de uno de los almacenes de horoscopos, en la que se observa con detalle la estructuración de los gatillos de retención y de los elementos de accionamiento de los mismos desde el correspondiente electroimán.

20 La figura 3.- Muestra una representación esquemática en planta de la misma máquina, también con su carcasa seccionada.

25 La figura 4.- Muestra, finalmente, un alzado frontal del plafón delantero que complementa la figura 1.

A la vista de estas figuras puede observarse

como la máquina expendedora de horoscopos que se preconiza comprende doce almacenes 1, superpuestos en disposición inclinada, formando un bloque 2 que se une articuladamente, mediante bisagras 3, al cuerpo 4 de la máquina, determinando un imaginario eje de articulación paralelo y desplazado con respecto al eje 6 de unión articulada de la puerta 5 que establece el elemento de acceso al seno del cuerpo 4, como se observa con todo detalle en la figura 3, donde mediante flechas se han representado los sentidos de apertura de la puerta 5 y de basculación del bloque 2.

Cada uno de los almacenes 1 constituye un canal de estibado de bandas 7 de papel, arrolladas, en las cuales, por una o ambas caras están escritas las posibilidades premonitorias del horoscopo en cuestión, dando claves e instrucciones para que el usuario pueda, de acuerdo con el día y hora de nacimiento, particularizar sus posibilidades.

Las bandas de papel con el horoscopo son sustituidas cada vez que existe un cambio del ciclo zodiacal con otras correspondientes al nuevo ciclo confeccionadas por especialistas en la materia.

En este sentido, en el frontal de la máquina se ha previsto la existencia de un visor 8, en el que aparece el ciclo zodiacal al que corresponden los horoscopos contenidos en la máquina.

Las disposición inclinada de los almacenes 1 permiten que los horoscopos, que como anteriormente se ha dicho adoptan la configuración de un canutillo cilíndrico, accedan a los mismos por gravedad, desde su extremo más alto tendiendo a rodar hacia su boca de salida, donde son retenidos por medios que serán descritos seguidamente.

Todos los almacenes 1 quedan con su pendiente orientada hacia un canal colector 9, vertical, abierto inferiormente y que desemboca en una banda 10 de acceso al exterior.

Los citados medios de retención para cada uno de los almacenes 1, se materializan en una pareja de gatillos 11-11', como se observa con todo detalle en la figura 2, uno de ellos situado ante la primera banda 7 arrollada, y el otro ante la segunda.

Ambos gatillos son basculantes y están dispuestos antagonicamente, de manera que cuando el primero hace tope ante la primera banda arrollada de papel, el segundo se encuentra en situación inoperante, y viceversa, es decir cuanto el primero se retrae permitiendo la caída de la primera banda arrollada 7, de acuerdo con la flecha de la figura 2, el segundo interfiere el paso a la segunda banda, de manera que el suministro de bandas arrolladas de papel u horoscopos se lleva a cabo de forma

unitaria.

De forma más concreta los citados gatillos 11-11' están accionados para cada almacén 1, por un electroimán 12, que incorpora una varilla de tracción o de empuje 13, a la vez que ambos gatillos están vinculados entre sí mediante una varilla 14 que transmite el movimiento de uno a otro.

Los electroimanes se disponen sobre la cara posterior del bloque 2 de los almacenes, en la forma más adecuada para que, variando la longitud de las varillas, cada uno de ellos pueda accionar a la pareja de gatillos correspondientes; los electroimanes 12 son a su vez activados unitariamente, para lo cual la máquina incorpora un circuito de gobierno 15, establecido en la correspondiente placa, en el que por medios electrónicos se identifica el electroimán 12 correspondiente al almacén 1 seleccionado.

Para llevar a cabo esta selección del almacén se ha previsto un indicador discoidal interno 16, que es accionado desde el exterior por medio de un pomo 17. El cuerpo discoidal tiene doce posiciones, en correspondencia con cada uno de los horoscopos, y la posición elegida resulta detectable desde el exterior a través de un visor 18, asistido por un foco luminoso, situado tras el indicador discoidal, y que permite una perfecta visualiza-

ción de este último, concretamente el horoscopo del mismo que ha sido seleccionado.

5 Un simple sistema de contactos 19 pone en comunicación del circuito de gobierno 15, con el almacén seleccionado; por ejemplo, cada contacto puede identificarse a través de una tensión de referencia que en el circuito de gobierno 15 es interpretada adecuadamente para mandar una señal de activación al electroimán 12 correspondiente.

10 La máquina incorpora un monedero de cualquier tipo convencional, que recibe e identifica las monedas introducidas en el mismo, rechazando aquellas falsas o defectuosas hacia un conducto 21, que desemboca en una bandeja 22 de devolución; mientras que las monedas aceptadas como válidas son conducidas, a través de la canalización 23, hacia un depósito recolector 24.

15 Sin embargo, cuando una moneda es aceptada como válida, esta queda retenida, el monedero emite una señal, como también es convencional, a través de un microrruptor que acciona la propia moneda, hacia un pulsador iluminable 25, en ese momento se selecciona el signo particular en la ventana o visor 18, mediante el pomo 17, y a continuación se acciona dicho pulsador 25.

25 Al accionar el pulsador 25, el circuito de gobierno activa el electroimán 12, dejando caer

la banda de papel arrollada 7, la cual en su caída excita un sensor óptico 26 que envía una señal al circuito de gobierno 15 en el sentido de que el horoscopo 7 ha sido entregado, dando entrada a la moneda hacia el depósito recolector 24.

Por el contrario, ante una ausencia por agotamiento del horoscopo 7 en cuestión, la moneda es devuelta al usuario a través de la bandeja 22 y el circuito de control 15 activa un recuadro iluminable 27, indicador de máquina "fuera de servicio".

El pomo 17 puede ser sustituido por una botonera en la que cada botón identifique un signo, dando la tensión de referencia adecuada en cada caso al circuito de control 15 para que actúe sobre el electroimán 12 adecuado.

La posición del electroimán 12 y el sistema de varillas 13-14, no son significativas pudiendo ser modificadas, sin que ello afecte a la esencia de la invención.

Cuando el sensor óptico 16 acusa el paso del horoscopo 7, registra la salida y emite una señal de contabilización que es acumulable, por ejemplo mediante un contador, de manera que es posible llevar un control de ventas deducible de las existencias, cuando se haga reposición de las bandas de papel u horoscopos 7, o cuando se haga el cambio de horoscopos en cada ciclo del calendario zodia-

5

10

15

20

25

30

cal.

La señal emitida por el sensor óptico 26 impide además, al desactivar el sistema, la repetición accidental del ciclo.

5 Obviamente el circuito principal y sus circuitos auxiliares están alimentados por cualquier fuente convencional, que suministra en cada caso la tensión adecuada.

10 El conjunto está sustentado por una columna 28 que permite la adecuada sobrelevación de la máquina propiamente dicha con respecto a una peana o con respecto a un mostrador, aunque dicha máquina puede carecer de la citada columna 28, en especial cuando se prevé para ser fijada muralmente.

15 No se considera necesario hacer más extensa esta descripción para que cualquier experto en la materia comprenda el alcance de la invención y las ventajas que de la misma se derivan.

20 Los materiales, forma, tamaño y disposición de los elementos serán susceptibles de variación siempre y cuando ello no suponga una alteración a la esencialidad del invento.

25 Los términos en que se ha descrito esta memoria deberán ser tomados siempre en sentido amplio y no limitativo.

REIVINDICACIONES

5 1. - MAQUINA EXPENEDORA DE HOROSCOPOS, que
siendo del tipo accionado por moneda, se caracteri
za porque está constituida por doce almacenes de
los cuales solo uno, mediante selector manual, pue...
de ser accionado electronicamente mediante un pul...
sador, cuya activación está condicionada a una se-
ñal de aceptación de moneda emitida por un seleo...
10 tor de moneda de tipo convencional, estando los
almacenes conectados a un colector, colector que
desemboca en una bandeja de acceso al exterior: a...
la que por gravedad llega el horóscopo constitui...
do por una banda impresa arrollada sobre si y cu...
15 bierta por una funda tubular constituyendo un con-
junto capa de rodar por el selector de salida y
capaz de estibarse en los respectivos almacenes.

20 2. - MAQUINA EXPENEDORA DE HOROSCOPOS, según
queda descrito y reivindicado en la presente memo-
ria que consta de catorce hojas todas elas escri-
tas a máquina por una sola de sus caras y se repre
senta en los dibujos que se acompañan.

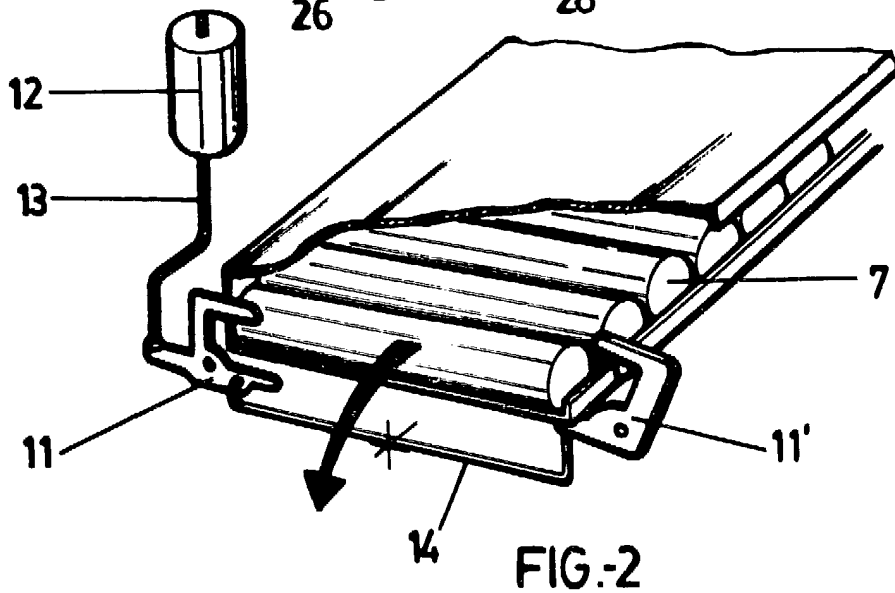
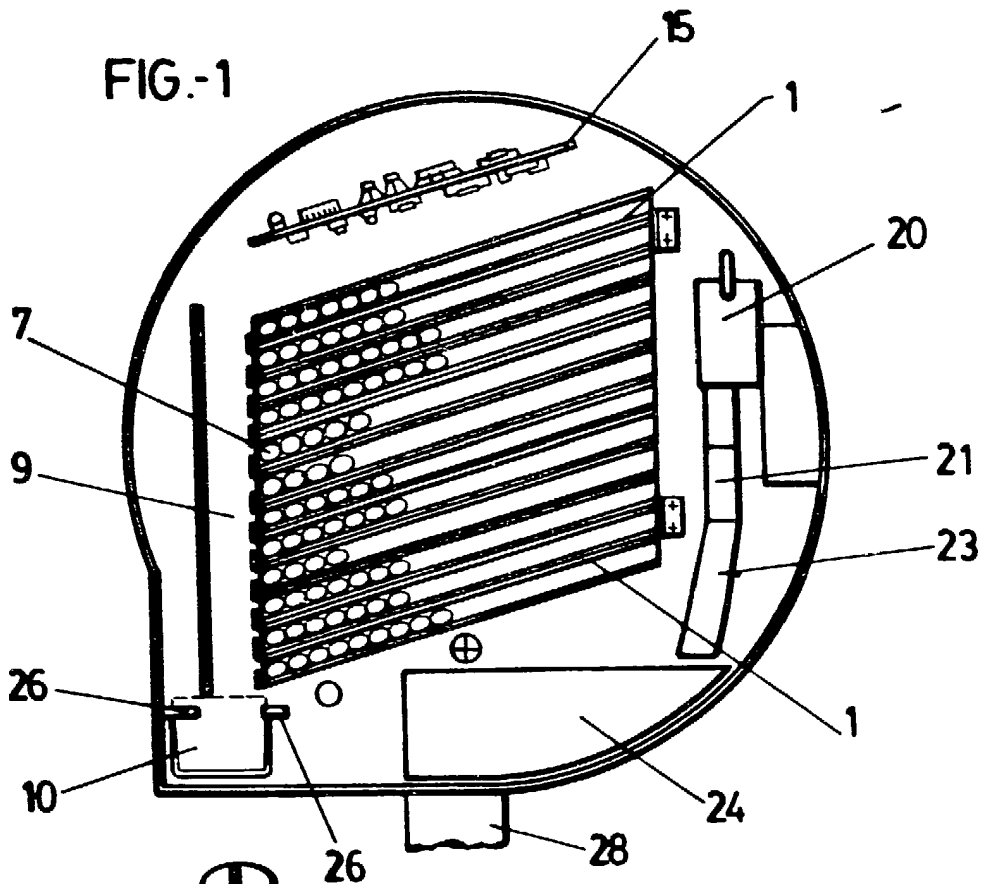
Madrid, 11 de Abril de 1.986.

EMILIO L. ALONSO LANOLE

P.^a
P.a.

Jesus Picazo Sierra

2/1



MADRID 11-ABR-1986
P.F.

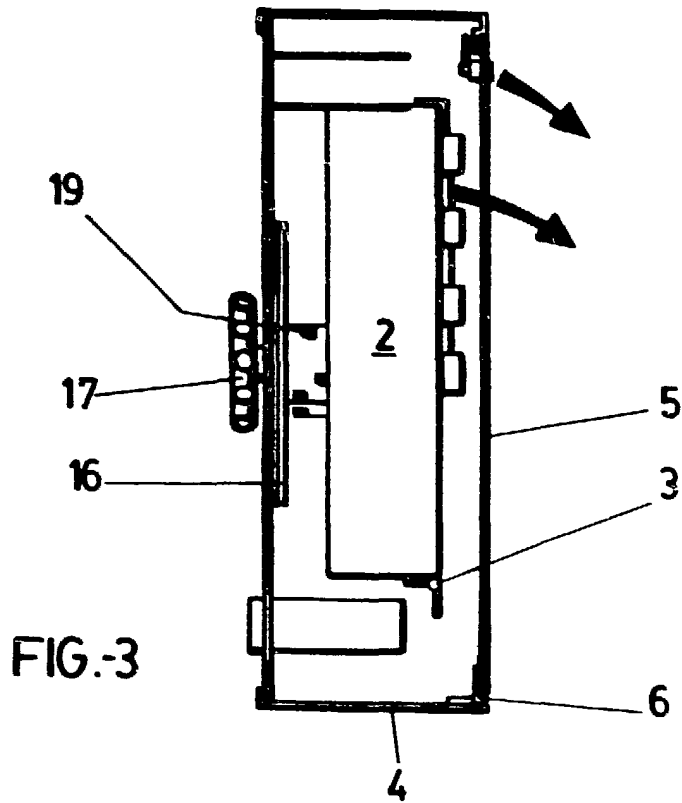


FIG.-3

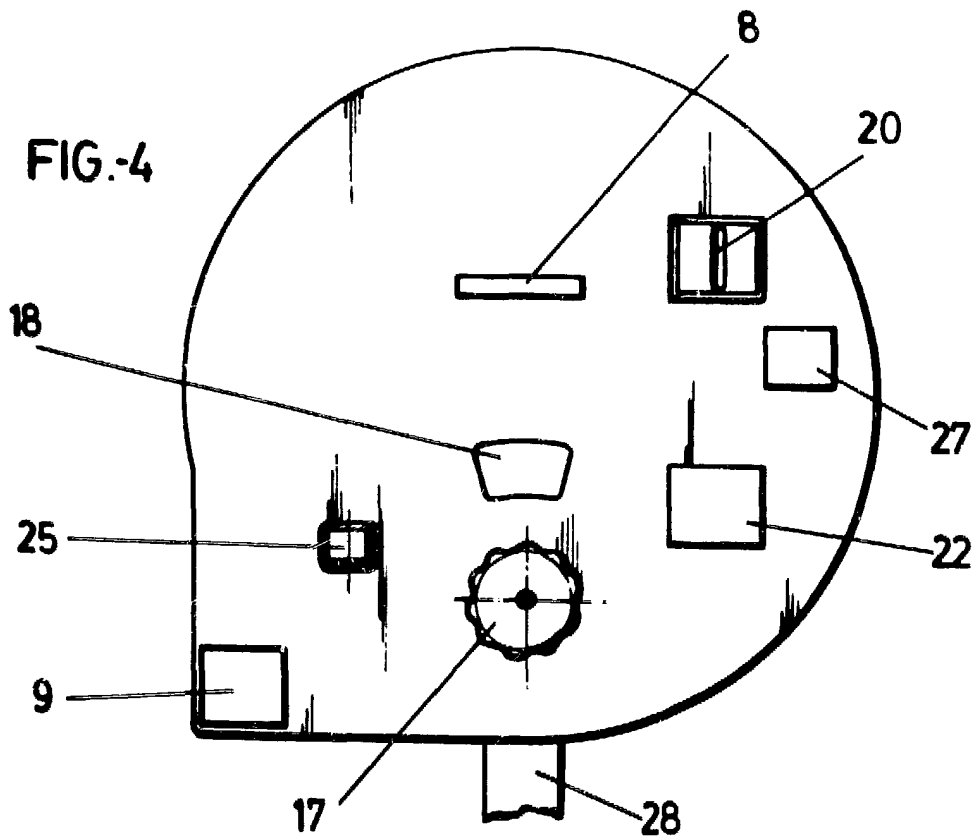


FIG.-4

EMILIO L. ALONSO LANGLE
MADRID 11-ABR-1.986