

15 NOV



293 559

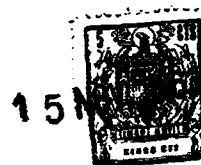
MEMORIA DESCRIPTIVA

DE

UNA PATENTE DE INVENCION, POR VEINTE AÑOS, EN ESPAÑA,
A FAVOR DE COMPAGNIE DE SAINT-GOBAIN, DE NACIONALIDAD
FRANCOESA, RESIDENTE EN NEUILLY-SUR-SEINE (FRANCIA),
BD. VICTOR HUGO, Nº 62

s o b r e

" INSTALACION PARA LA DETECCION DE UN TRAZO SOBRE UNA
HOJA TRANSLUCIDA ".



293559

La presente invención en la que ha colaborado D. Jacques DARDÈS, se refiere a la detección de un trazo, en particular de un trazo efectuado en marcas muy finas, sobre una hoja translúcida, por ejemplo una hoja de vidrio. Es sabido, por ejemplo, que para el corte de una luna pulida es usual trazar sobre esta, por medio de un diamante o moleta, trazos a lo largo de los cuales el vidrio será ulteriormente cortado.

El objeto de la invención es detectar automáticamente un trazo, incluso muy fino, bien para verificar que ha sido efectivamente realizado, o bien para dirigir operaciones ulteriores.

La invención consiste en emitir un haz delgado de luz, hacerle atravesar la hoja de tal manera que en un momento dado recubra el trazo, sobre al menos una parte de su longitud y en recibirle, después de esta travesía, sobre un dispositivo apto para revelar las variaciones del flujo luminoso recibido.

Según una característica de la invención, se da al haz delgado de rayos incidentes una sección transversal correspondiente al trazo a detectar; si se trata de un trazo rectilíneo, el haz es plano. Según otra característica de la invención, el haz de rayos incidentes es orientado de modo a poder recubrir el trazo a detectar sobre una parte de su longitud y provocar por esto mismo una variación importante del flujo luminoso emergente.

El órgano emisor de luz y el órgano receptor pueden ser dispuestos a uno y otro lado de la hoja. Pueden también ser dispuestos a un mismo lado de la hoja y en este caso el haz de rayos incidentes después de haber atravesado la cinta de vidrio es reflejado y atraviesa de nuevo la cinta de vidrio para penetrar en el órgano receptor.

A continuación se describe a título de ejemplo una instalación de puesta en práctica de la invención, aplicada a la detección de trazos de corte transversales trazados sobre una cinta de luna pulida que se des-
plaza en su plano.



2935591 5 NO

Se hace referencia a las figuras, que representan:

Fig.1.- Una sección de la instalación por el plano que contiene los ejes ópticos de los haces de luz incidente y reflejado.

Fig.2.- Una vista por debajo, en planta, del espejo refractante del haz incidente que corresponde a la vista en elevación de este mismo espejo en la Fig. 1.

La instalación se compone esencialmente de un conjunto óptico emisor de luz A y de un conjunto electrónico receptor de luz B, teniendo estos conjuntos una forma general cilíndrica cuyos ejes $X X'$ y $Y Y'$ están en un mismo plano y forman entre sí un ángulo elegido para la finalidad de empleo del dispositivo.

Los conjuntos A - B están montados sobre una peana común C, rígida, que en posición de trabajo, está dispuesta bajo la luna sobre un bastidor, no representado, sobre el que se fija por su base 1 por medio de tornillos 2 de tal modo que los ejes $X X'$, y $Y Y'$ se encuentren en un plano vertical y que la bisectriz del ángulo formado por $X X'$, $Y Y'$ sea la vertical que pasa por el centro 3 de la base 1.

El conjunto óptico A lleva una ampolla 4 montada sobre un soporte 5 convenientemente centrado sobre el eje $X X'$ por los anillos 6-7 que llevan cada uno un ligero descentrado y giran en el anillo 8. Una brida 9 permite bloquear los anillos una vez que el centrado es obtenido. Una toma de corriente 10 es prevista en la parte inferior del soporte 5.

El anillo 8 es introducido en un cuerpo cilíndrico 11 provisto de aletas de refrigeración 12, y apretado mediante una tuerca 13 que lleva prolongación cónica 14 que opera sobre el extremo del tubo 11 que lleva hendiduras longitudinales tales como 15 que hacen este extremo deformable

El tubo 11 está provisto en su otro extremo de un objetivo 16, centrado sobre el eje $X X'$, cuyo foco coincide con el filamento de la ampolla 4; este extremo del tubo 11 es introducido en una camisa 17, soldada



293559

ria de la peana C y apretada sobre ella por una tuerca 18 que opera del mismo modo que la tuerca 13.

El haz luminoso incidente expedido por el objetivo 16 pasa por una hendidura 19 delimitada por dos placas 20 con separación regulable; esta hendidura es, por construcción, paralela a los trazos transversales a detectar sobre la luna. El haz plano así formado atraviesa un ventanillo transparente 21, horizontal, montado en un estribo 22, fijo por tornillos 23 sobre la peana; este ventanillo tiene un papel protector de los elementos subyacentes. El haz plano atraviesa seguidamente la luna que se desplaza horizontalmente por encima del ventanillo 21, en el sentido f y se refleja sobre un dispositivo refractante 24 rigurosamente centrado sobre los conjuntos óptico y electrónico A y B; este dispositivo será descrito ulteriormente.

El conjunto electrónico B se compone de tres elementos. Un tubo 25 introducido en una camisa 26 solidaria de la peana C, está fijada sobre ella por una tuerca 27, análoga a la tuerca 18, y lleva en su parte superior un objetivo 28 análogo al objetivo 16. En la base del tubo 25 es llevado, por apriete de una tuerca 29, el soporte de una célula fotoeléctrica 30, así como medios eléctricos 31, que le están asociados y que no serán descritos. El soporte de la célula está constituido por una junta 32, un soporte propiamente dicho 33, un anillo aislante 34 así como un anillo de inmovilización 35.

Los medios eléctricos 31, asociados a la célula 30, están comprendidos en un recinto cilíndrico 36, cuyas bases 37 - 38 son solidarizadas por columnitas 39. De modo semejante al conjunto A, el conjunto B lleva una hendidura 40 paralela a la hendidura 19.

El dispositivo 24 que refleja el haz luminoso incidente se compone de un espejo 41, dispuesto por encima de la luna, en un plano horizontal, y a una distancia determinada del ventanillo 21. El espejo está alojado en una caja 42 coronada por una placa 43 de la que es solidaria. Esta reposa sobre una platina 44 por tres puntos tales como 45 - 46, dispuestos en el vértice de un triángulo, que permiten la regulación de la

15 NOV



293559

horizontalidad del espejo. La platina 44 es fija, por medio de tornillos 47, sobre una viga 48 del bastidor de la máquina al que se fija el dispositivo detector. Un resorte antagonista 49, que apoya sobre la viga 48 y sobre la placa 43, mantiene esta última en la posición correspondiente a la horizontalidad del espejo. Ante el espejo, dos plaquitas 50 delimitan sobre éste una hendidura 51, paralela a las hendiduras 19-40, sobre la que se opera la reflexión del haz incidente; estas placas son coloreadas en magro para evitar reflejos parásitos.

5

El empleo de la instalación se desprende de la descripción efectuada y de las siguientes indicaciones:

10

La peana C posee una posición bien determinada sobre el bastidor, que está marcada por dos espárragos montados sobre la peana no representados en las figuras, que se introducen en cavidades cilíndricas correspondientes del bastidor; la peana es seguidamente fijada con tornillos.

15

La lámpara 4 posee un filamento muy corto que se dispone en el foco del objetivo 16 gracias a la rotación de los anillos 6 y 7 que se opera antes del apriete de la brida 9.

20

El haz de rayos incidentes atraviesa la luna horizontal, por lo que la posición entre el ventanillo 21 y el espejo 41 es indiferente, o incide sobre el espejo a la derecha de la hendidura 51 cuya posición debe, por consiguiente, ser rigurosamente determinada en el centro de los conjuntos ópticos A y electrónico B.

25

El haz de rayos reflejados penetra en el conjunto electrónico B e incide en la célula fotoeléctrica 30 dispuesta en el foco del objetivo 28. La variación de flujo luminoso recibido por la célula y que proviene de la superposición del haz plano incidente sobre el trazo transversal de corte es revelada por los dispositivos eléctricos 31 asociados a la célula.

30

Conviene observar que, en la instalación que acaba de ser descrita el órgano receptor suministra dos impulsos. En efecto, el trazo de corte, en el curso de su trayecto en el sentido de la flecha "f" es primera-



293559

mente encontrado por el haz de rayos incidentes emitido permanentemente por el emisor "A" y es la variación de flujo luminoso de dicho haz incidente lo que es detectado por un primer impulso. Luego el trazo de corte, que prosigue su trayecto, es sucesivamente encontrado por el haz luminoso reflejado permanentemente, y esto es lo que provoca el segundo impulso en el órgano receptor. Para no tomar en consideración más que uno solo de estos impulsos, el primero por ejemplo, se utilizará un relé excitado por medio de un balancín monoestable, u órgano similar, cuyo período de excitación es superior al tiempo que separa los dos impulsos.

Según una variante, se puede prescindir de hacer intervenir tal órgano suplementario evitando que dos haces luminosos encuentren sucesivamente el trazo, a este efecto, se orienta el dispositivo de modo que los ejes X X', Y Y' no estén ya en un plano paralelo al sentido "f" de desplazamiento de la hoja de vidrio, sino que estén en un plano perpendicular a "f", es decir de modo que los órganos emisor "A" y receptor "B" no estén ya colocados a uno y otro lado del trazo a detectar, sino alineados sobre él. Al mismo tiempo, se hace girar 90° en su plano las placas que delimitan las hendiduras 19 y 40.

NOTA

En resumen, esta patente de invención se contrae a las siguientes reivindicaciones:

1ª.- Instalación para la detección de un trazo sobre una hoja translúcida, caracterizada porque consta de medios para emitir un haz delgado de luz, hacerle atravesar la hoja de tal manera que en un momento dado recubra el trazo sobre al menos una parte de su longitud y para recibirle después de esta travesía sobre un dispositivo receptor apto para revelar las variaciones de flujo luminoso recibido.

2ª.- Instalación según la reivindicación 1ª, caracterizada porque el haz luminoso citado, después de haber atravesado la hoja translúcida, se refleja sobre un espejo, atraviesa de nuevo la hoja y penetra en el dispositivo receptor.



203559

15

3^a.- Instalación, según las reivindicaciones 1^a y 2^a, caracterizada porque los órganos emisor y receptor de luz generalmente cilíndricos, tienen ejes cocurrentes y están montados sobre una peana común.

5 4^a.- Instalación, según las reivindicaciones 1^a a 3^a, caracterizada porque el haz de luz emitido es plano, por paso através de una hendidura de anchura regulable del órgano emisor, que es paralelo a los trazos de corte.

10 5^a.- Instalación según las reivindicaciones 1^a a 4^a, caracterizada porque el haz plano, después de haber atravesado la luna, cae sobre un dispositivo que lleva un espejo ante el cual dos placas de separación regulable, delimitan una hendidura paralela a los trazos de corte y es reflejado sobre el órgano receptor.

15 6^a.- Instalación, según las reivindicaciones 1^a a 5^a, caracterizada porque el órgano emisor lleva una ampolla cuyo filamento, de pequeña dimensión, está dispuesto en el foco de un objetivo.

7^a.- Instalación, según las reivindicaciones 1^a a 6^a, caracterizada porque el órgano receptor de luz lleva una célula fotoeléctrica dispuesta en el foco de un objetivo, así como una hendidura de anchura regulable que es paralela a los trazos de corte.

20 8^a.- Instalación, según las reivindicaciones 1^a a 7^a, caracterizada porque en el caso de una luna que se desplace por translación en un plano horizontal, el plano de los ejes de los órganos emisor y receptor es vertical y el espejo que refleja el haz incidente es horizontal.

25 9^a.- "INSTALACION PARA LA DIFUSION DE UN TRAZO SOBRE UNA LUNA TRANSLUCIDA", según queda descrita y reivindicada en la precedente memoria y nota reivindicatoria, que consta de 7 páginas mecanografiadas y dibujos adjuntos.

Madrid, 15 NOV. 1963

COMPAGNIE DE SAINT-GOBAIN

Alvarez

Fig.1.

15 NOV

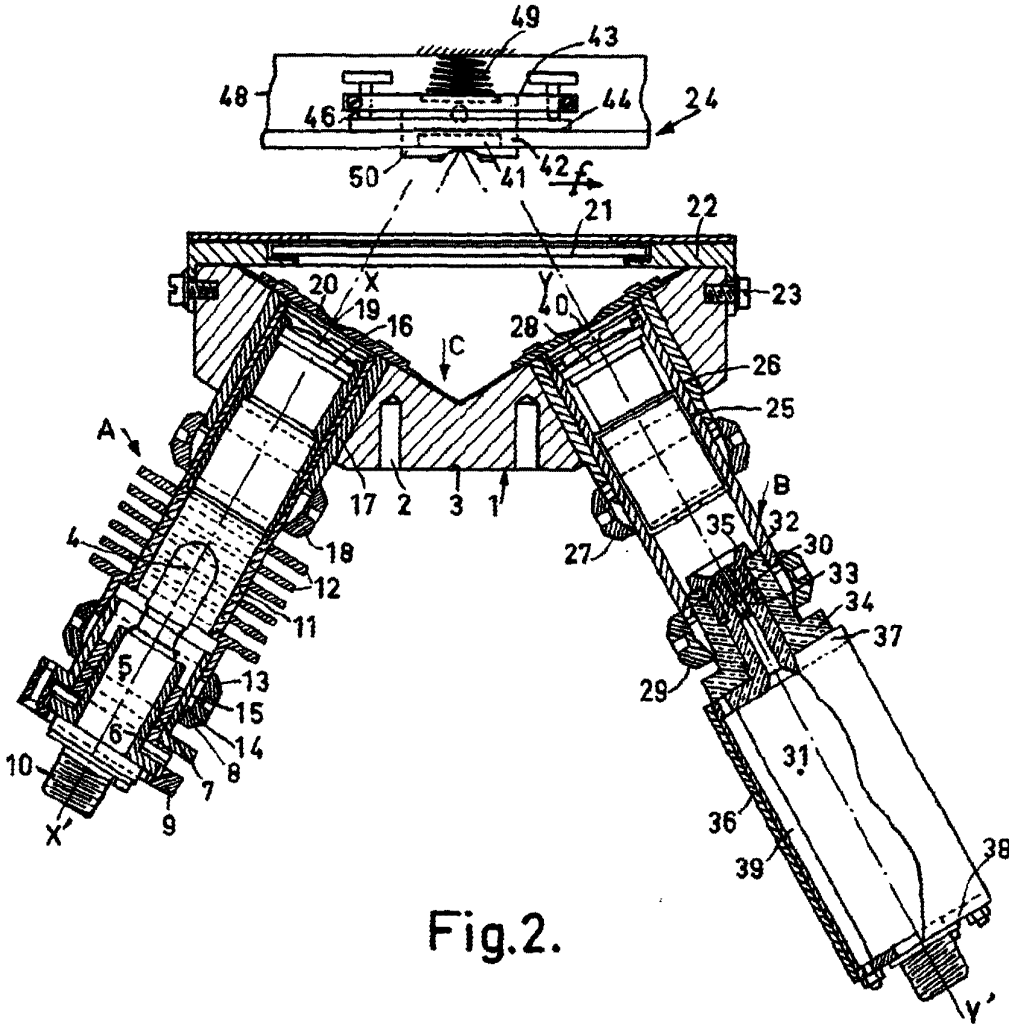
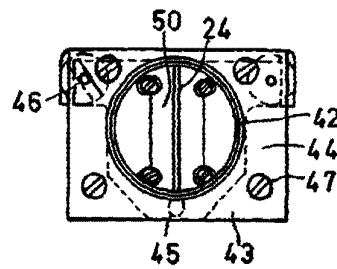


Fig.2.



15 NOV, 1963

COMPAGNIE DE SAINT-GOBAIN

Escala variable