

(19) ES (21) (22)	(11) NUMERO 293558	(10) Y
	FECHA DE PRESENTACION	



ESPAÑA

MODELO DE UTILIDAD

AGO. 1986

(30) PRIORIDADES:	(31) NUMERO	(32) FECHA	(33) PAIS
-------------------	-------------	------------	-----------

(47) FECHA DE PUBLICIDAD	(61) CLASIFICACION INTERNACIONAL E 06 B 9/00
--------------------------	---

(54) TITULO DE LA INVENCIÓN "DISPOSITIVO DE BLOQUEO PARA PERSIANAS"
--

(71) SOLICITANTE (S) JOSEFA COBA GARCIA
--

DOMICILIO DEL SOLICITANTE Urbanización Amelia parc. 61 CUARTE DE HUERVA (Zaragoza)

(72) INVENTOR (ES)

(73) TITULAR (ES)

(74) REPRESENTANTE JESUS MARIA URIZAR ANASGASTI 348/4
--

1 La presente memoria descriptiva se refiere a un
dispositivo para el bloqueo de persianas, que se sitúa por la parte
interior entre la persiana y su guía, impidiendo el desplazamiento de
aquella.

5 Las persianas que existen actualmente presentan medios
para impedir su descenso sin actuar sobre la cinta de mando, pero no
evitan el movimiento contrario, es decir, el levantamiento de la persiana
manualmente por la parte exterior; para que no se pueda realizar esta
10 operación se ha ideado un dispositivo sencillo formado por dos placas
metálicas rectangulares que debido a la presión que ejercen, sobre ellas
los muelles que los unen adoptan una posición convergente; después de
ser colocadas en un mismo plano, presionando sobre dos brazos que
15 presentan con esta finalidad, se introducen sus extremos entre la
persiana y su guía y liberando dichos brazos adoptan la posición
original impidiendo el desplazamiento de la persiana.

20 Para comprender mejor el objeto del presente modelo, en
el plano anexo se ha representado una realización práctica del mismo; en
dicho plano:

La figura 1 representa una perspectiva del dispositivo
de bloqueo, colocado entre la persiana y su guía, en la posición de
bloqueo de la persiana.

25 La figura 2 representa una perspectiva de la posición
que adopta el dispositivo al presionar sus brazos, siendo ésta la
indicada para introducirlo entre la persiana y la guía.

30 Este dispositivo para bloquear persianas está formado
por dos placas (1) metálicas, en las cuales se han practicado sobre sus
bordes y cerca de los extremos, una serie de dientes (4) y se encuentran
unidos por medio de flejes (2) que constituyen muelles planos para
mantenerlos en la posición representada en la figura 1.

1 Dichas placas presentan en el extremo opuesto a la
dentadura (4) dos alas (5), perpendiculares a la misma, a las que se
unen con posibilidad de rotación los brazos (3) que presentan en su
extremo dos fundas plásticas (6) para facilitar su agarre.

5 La misión de este dispositivo consiste en presionar con
los dentados exteriores sobre la guía de la persiana y con los interiores
sobre la persiana impidiendo su movimiento.

10 Con el fin de introducir el extremo de las placas entre
la persiana (7) y el guía (8), representado con línea de trazos para
aclarar el dibujo, se aprieta sobre las fundas (6) para realizar la
aproximación de los brazos (3) y llevar las placas (1) a una posición
coplanaria; una vez introducidas entre la persiana (7) y su guía (8), se
15 sueltan los brazos (3), ejerciendo la presión de los muelles sobre ellas e
impidiendo el desplazamiento de la persiana.

 Como la distancia entre la persiana y la ventana puede
ser muy pequeña, para que los brazos (3) no impidan el cierre de ésta,
20 se pueden girar sobre el punto de unión con la placa (1) quedando en
una posición abatida, que no sobresale más que las alas (5) a las que
están unidas.

 Habiéndose descrito a lo largo de esta memoria la
25 naturaleza del invento, así como una realización industrial preferente del
mismo, solo nos queda añadir que en su conjunto y partes que lo
componen es posible introducir cambios de forma, material y disposición,
en cuanto tales alteraciones no supongan una variación sustancial de la
naturaleza del invento.

30 Se reserva al solicitante el derecho a extender la
presente demanda a los países extranjeros, con los que nos unen diversos
Convenios Internacionales, reivindicando, a ser posible, la prioridad de
la presente solicitud.

1

El Modelo de Utilidad que se solicita como nuevo en España, de acuerdo con el ordenamiento vigente sobre Propiedad Industrial, deberá recaer sobre un "DISPOSITIVO DE BLOQUEO PARA PERSIANAS", de acuerdo con las siguientes:

5

10

.....

.....

15

.....

20

.....

.....

.....

.....

25

30

35

REIVINDICACIONES

1 1.- Dispositivo de bloqueo para persianas, caracterizado
porque comporta dos placas metálicas, unidas por medio de varios flejes
angulares que tienden a situarlas en planos divergentes, dotadas en uno
de sus extremos, sobre sus bordes, de una serie de dientes capaces de
5 bloquear la persiana y en el otro extremo sendos brazos provistos de
medios de agarre posibilitados de giro, sobre los cuales se presiona,
venciendo la resistencia de los muelles, para llevar las dos placas a un
mismo plano, e introducir las entre la persiana y su guía de forma que al
10 liberar los brazos de los dientes impiden el desplazamiento vertical de la
persiana por la tendencia que imprimen los flejes a inclinarse a dichas
placas, cuyos dientes tienden a clavarse en la persiana y en el canto
interior de la guía, entre los que se interpone.

15 2.- Dispositivo de bloqueo, según la reivindicación anterior,
caracterizado porque los brazos se encuentran unidos a las placas de
bloqueo, con posibilidad de giro, para poder situarlos en prolongación de
éstos o perpendicularmente a los mismos y a fin de permitir en la
segunda posición su colocación y en la primera el cierre de la ventana.

20 3.- "DISPOSITIVO DE BLOQUEO PARA PERSIANAS".

Tal y como se ha descrito en la presente memoria
que consta de 5 hojas mecanografiadas, acompañadas de sus correspon-
dientes dibujos.

25 Madrid,

EL AGENTE OFICIAL

JESUS MARIA URIZAR ANASAGASTI

P. P. *Uw*

30

35

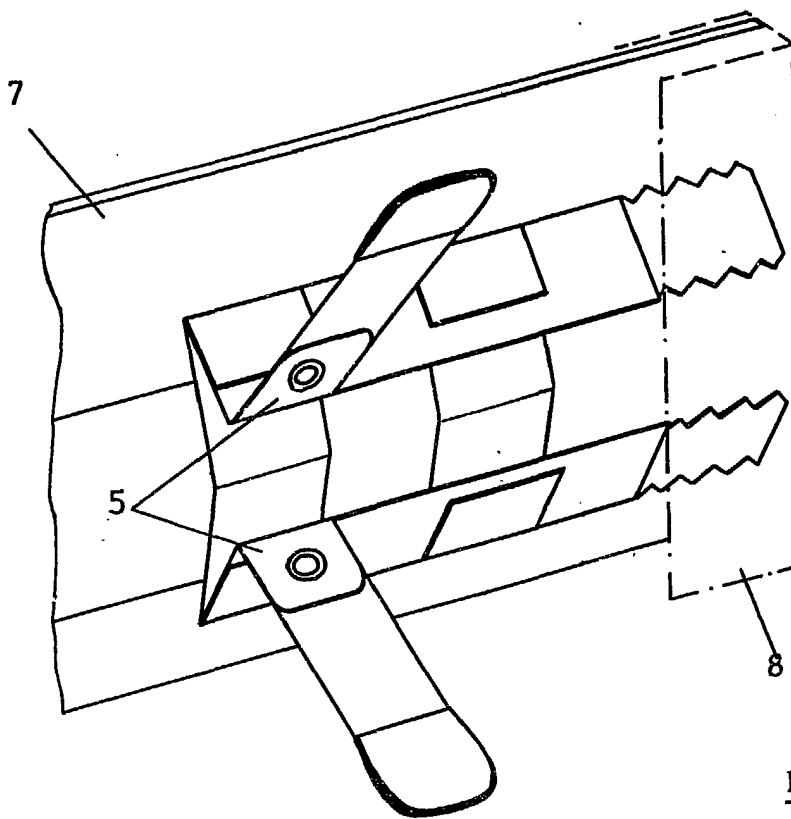


Fig. 1

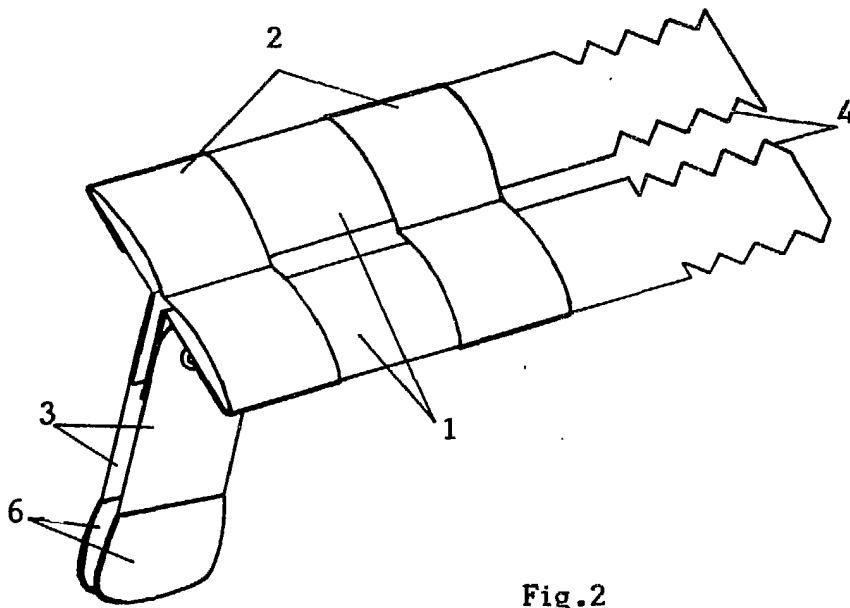


Fig. 2



Madrid,

EL AGENTE OFICIAL
JESUS MARIN URIZAR ANASAGASTI
P. P. *[Signature]*