

|                        |  |        |
|------------------------|--|--------|
| (10) ES (11) (21) (22) | NUMERO<br><b>293543</b>                      | (10) Y |
|                        | FECHA DE PRESENTACION<br><b>26 MAR. 1986</b> |        |



ESPAÑA

**MODELO DE UTILIDAD**

|                                  |            |                                     |
|----------------------------------|------------|-------------------------------------|
| (30) PRIORIDADES:<br>(31) NUMERO | (32) FECHA | (33) PAIS<br><br><b>1 AGO. 1986</b> |
|----------------------------------|------------|-------------------------------------|

|                          |  |
|--------------------------|--|
| (47) FECHA DE PUBLICIDAD | (51) CLASIFICACION INTERNACIONAL<br><b>G09F 3/00</b> |
|--------------------------|--|

|   |
|---|
| (54) TITULO DE LA INVENCIÓN<br><br><b>"Recordatorio para bebés"</b> |
|---|

|   |
|---|
| (71) SOLICITANTE (S)<br><br><b>Don Pedro VAQUERO CASADO</b> |
|---|

|  |
|--|
| DOMICILIO DEL SOLICITANTE<br><br><b>calle Pons y Pons nº 5, SANTA COLOMA DE GRAMANET (Barcelona)</b> |
|--|

|                    |
|--------------------|
| (72) INVENTOR (ES) |
|--------------------|

|  |
|--|
| (73) TITULAR (ES)<br><br><b>Don Pedro VAQUERO CASADO</b> |
|--|

|   |
|---|
| (74) REPRESENTANTE<br><br><b>Don Carlos BONET SOLER</b> |
|---|

La presente memoria descriptiva se refiere a una solicitud de registro de modelo de utilidad por un recordatorio destinado a recordar el nacimiento de un niño, aportando a tal efecto en él cuantos datos se refirieran al recién nacido.

Está esencialmente caracterizado el recordatorio objeto del modelo de utilidad de que se trata, por el hecho de estar constituido por un cuerpo laminar en forma general rectangular, con una solapa trapezoidal con dos orificios para colgar en su parte superior, cuya superficie frontal presenta tres zonas, una zona central destinada a contener el nombre y apellidos del bebé y la fecha de su nacimiento en la parte inferior del signo zodiacal que con relación a la fecha le ha correspondido, una zona lateral destinada a contener la fotografía del bebé y otra zona lateral, opuesta, destinada a contener la figura que corresponde al signo del zodiaco, mientras que la superficie posterior presenta un cuadro con una serie de líneas horizontales paralelas destinadas a recibir en ellas diversas anotaciones, como el nombre y apellidos de los padres y su residencia, y otros datos relativos al bebé, y en la parte inferior un recuadro partido por una línea vertical en dos zonas, una de estas para contener la fecha del bautizo y la otra para contener los nombres de los padrinos del bebé.

Como se comprenderá los recordatorios que se fabriquen de acuerdo con el modelo podrán presentar en cada caso particular de realización, formas y dimensiones distintas, por lo cual ha de considerarse tan solo como un ejemplo, que no limita en lo más mínimo dichas posibilidades de variación, el caso de realización que se representa en el dibujo adjunto y que a continuación describimos para dejar perfectamente demostrada cual es

la constitución esencial y característica del recordatorio de que se trata.

5 Como queda de manifiesto en el dibujo, que es una representación en vista por delante en la figura 1 y una representación en vista por detrás en la figura 2 del recordatorio para bebé dado como ejemplo, aquel está constituido por una lámina rectangular 1 que en su parte superior posee una solapa 2 prevista de dos orificios pasantes, 3 destinados a colgarlo mediante una cinta o cordel, cuya cara frontal (figura 1) está dividida en tres zonas 4, 5, y 6, la central 4 destinada a contener el nombre y apellidos del bebé en las líneas 7 y la fecha de su nacimiento en el recuadro 8, todo ello en la parte inferior de un recuadro 9 destinado al signo del zodiaco que corresponde a la fecha del nacimiento, la lateral 5 destinada a contener la fotografía 10 del bebé y la lateral 6 destinada a contener la figura 11 que corresponde al signo del zodiaco, mientras que la cara posterior (figura 2) contiene un cuadro 12 con una serie de líneas horizontales 13 para aplicar el nombre y los apellidos de los padres del recién nacido y la residencia de los mismos, así como otros datos, y la parte inferior un recuadro partido en dos zonas 14, 15 una para contener la fecha del bautizo y la otra para contener los nombres de los padrinos del bebé.

10

15

20

25

**REIVINDICACIONES**

1.- Recordatorio para bebés, esencialmente caracterizado por el hecho de estar constituido por un cuerpo laminar en forma general rectangular, con una solapa trapezoidal con dos orificios, cuya superficie frontal presenta tres zonas, una central destinada a contener el nombre y apellidos del bebé y la fecha de su nacimiento en la parte inferior del signo zodiacal que con relación a la fecha le ha correspondido, una zona lateral destinada a contener la fotografía del bebé y otra zona lateral, opuesta, destinada a contener la figura que corresponde al signo del zodiaco, mientras que la superficie posterior presenta un cuadro con una serie de líneas horizontales paralelas destinadas a recibir en ellas diversas anotaciones, como el nombre y apellidos de los padres y su residencia, y en la parte inferior un recuadro partido en dos zonas una de estas para contener la fecha del bautizo y la otra para contener el nombre de los padrinos.

2.- "Recordatorio para bebés".

Consta la presente memoria descriptiva de tres hojas foliadas escritas por una sola cara.

Barcelona, 26 de Marzo de 1986.



.....  
.....  
.....  
.....  
.....  
.....

FIG. 1

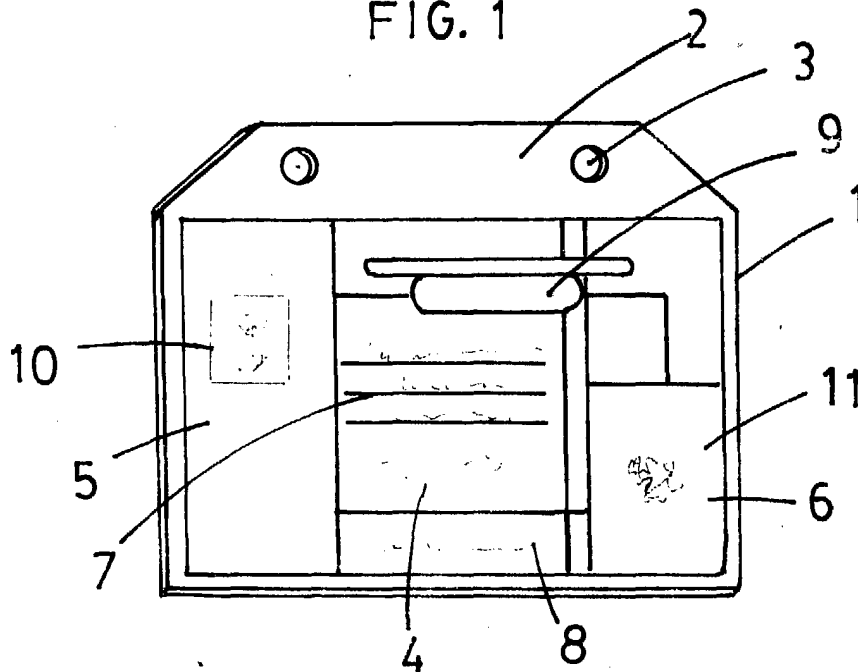


FIG. 2

