

(19) ES (11) (21) (22)	NUMERO <b>293517</b>	(10) Y
	FECHA DE PRESENTACION <b>10 ABR. 1986</b>	



ESPAÑA

**MODELO DE UTILIDAD**

1 ABO. 1986

(30) PRIORIDADES:		
(31) NUMERO	(32) FECHA	(33) PAIS
--	--	--

(47) FECHA DE PUBLICIDAD	(51) CLASIFICACION INTERNACIONAL
	B65D 85/00

(54) TITULO DE LA INVENCIÓN	
"Envase dispensador de caramelos, grageas y similares"	

(71) SOLICITANTE (S)	
P. MAURI S.A.	

DOMICILIO DEL SOLICITANTE	
Santander 101, 08030 BARCELONA	

(72) INVENTOR (ES)	
--	

(73) TITULAR (ES)	

(74) REPRESENTANTE	
M. Curell Suñol	

R-MA-512

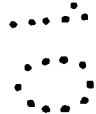
M O D E L O   D E   U T I L I D A D

por VEINTE años

solicitado en España a favor de P. MAURI S.A., entidad española, domiciliada en calle Santander núm. 101, 08030 BARCELONA, por "Envase dispensador de caramelos, grageas y similares". - - - - -

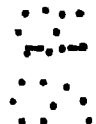
5.

MEMORIA DESCRIPTIVA



La presente invención se refiere a un envase dispensador de caramelos, grageas y similares, ideado para contener dichos productos en forma visible y para que, estando inicialmente cerrado el propio envase, puede practicarse a partir del primer servicio una boca de salida para tales productos sin ser levantados los medios de cierre. - - - - -

10.



De acuerdo con lo antedicho, este envase presenta el aliciente de poder ser observado su contenido, con lo que se conoce en todo momento la cantidad de producto existente, así como la facilidad de poder extraer este producto sin efectuar manipulaciones. - - - - -

15.

El envase expresado se caracteriza porque está constituido por una pieza laminar transparente, substancialmente

20.

rígida, cuyo desarrollo plano consta de cuatro caras rectangulares consecutivas alternativamente de una anchura mayor y menor, unidas por sus lados mayores, una de cuyas caras mayores posee en ambos lados menores una tapeta dotada de una pestaña, mientras que dichas caras menores tienen, también en sus lados menores, una solapa complementaria de dicho cierre, la cual pieza determina por plegado de sus partes un cuerpo paralelepípedo que sujeta su contorno por una pestaña terminal del mismo, mientras que las citadas tapetas conforman las bases retenidas por la correspondiente pestaña, y de modo que una de estas tapetas posee una zona circular de periferia debilitada, preferentemente precintada, para que mediante una presión manual se escinda y se forma una abertura para la extracción individualizada del contenido. - - - - -

5.

10.

15.

Otros objetos y características de la invención se irán dando a conocer en detalle a lo largo de la descripción que sigue, haciendo referencia a los dibujos ilustrativos que la acompañan. En los dibujos: - - - - -

20.

Figura 1, es una vista en desarrollo de la pieza laminar componente del envase. - - - - -

Figura 2, es una vista en perspectiva del envase en disposición de servicio. - - - - -

25.

El presente envase se compone de una pieza laminar transparente y substancialmente rígida, obtenida en una resina sintética o material de análogas condiciones. Como se ob-

serva en la figura 1, la citada pieza consta de cuatro caras rectangulares para su contorno, unidas por sus lados mayores, y siendo alternativamente de una anchura mayor y menor, por lo que existen dos caras mayores 1 y dos caras menores 2, con una pestaña extrema 3 para el cierre de este contorno. - - -

5.

Una de las caras mayores 1 posee en ambos lados menores una tapeta 4 que conforma una base, y que está dotada de una pestaña 5 de sujeción, mientras que las caras menores 2 poseen en ambos lados menores una solapa 6 complementaria para la respectiva base. - - - - -

10.

Mediante plegado de la pieza descrita por sus lados comunes se conforma el cuerpo paralelepípedo representado en la figura 2. Este cuerpo tiene el contorno cerrado mediante la pestaña 3, sea por pegado, soldado o engrapado; y las tapetas 4 forman las dos bases que se sujetan por las pestañas 5 insertas adosadamente contra una cara mayor 1, al tiempo que las solapas 6 se adosan contra las citadas tapetas 2 para afianzar las bases citadas. - - - - -

15.

Una de las tapetas 3, precisamente la situada en la parte superior según la posición de uso del envase, puede disponer de una cinta de precinto que cubre una zona circular 7 que tiene su borde debilitado con el objeto de que, ejerciendo una presión manual contra la propia zona, la misma se desprenda, y se forme una abertura 8 que permite, al ser volcado el envase, la extracción individualizada del producto contenido

20.

25.

que se halla en forma de pastillas, bolitas u otras. - - -

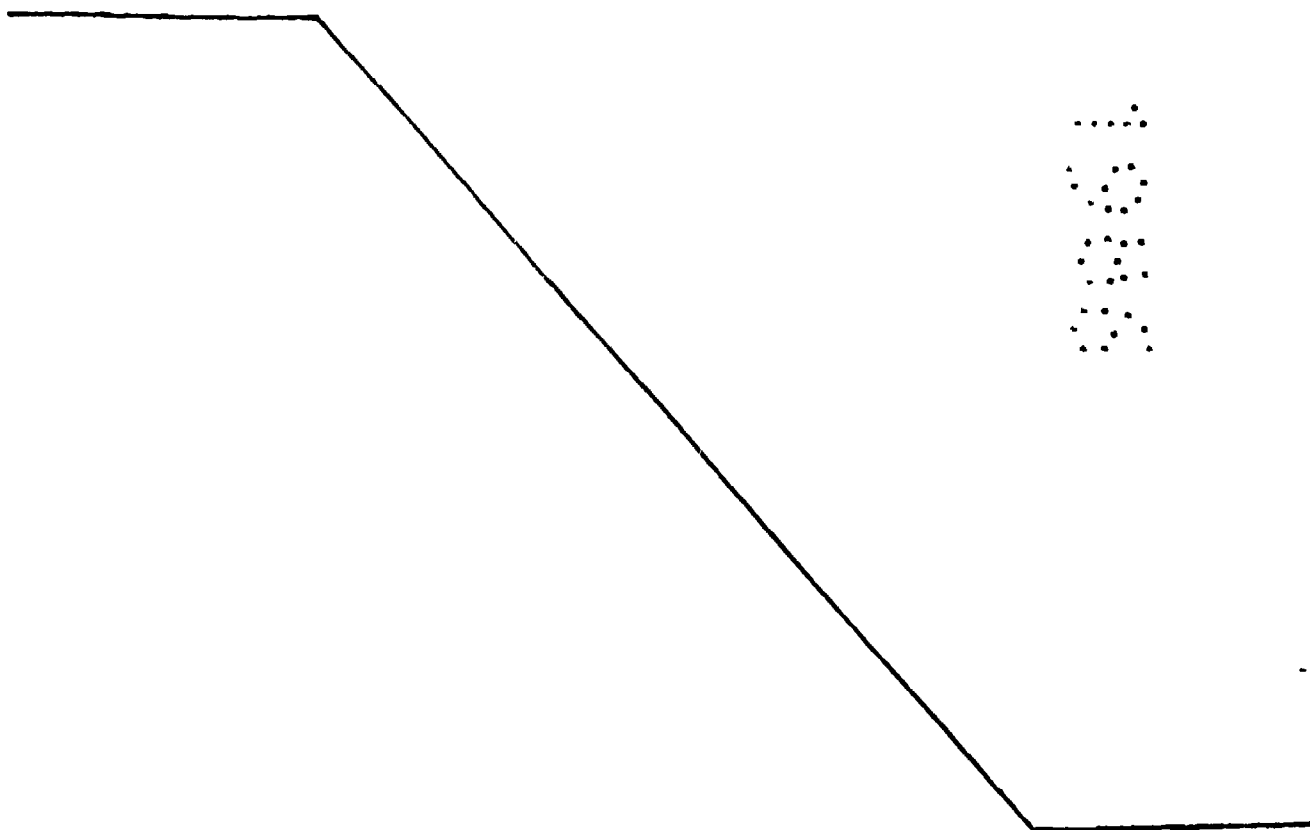
Tal como ha quedado inicialmente expresado, este envase permite la observación directa del producto alojado, lo que constituye un evidente reclamo, y proporciona una cómoda forma de extracción del producto contenido. - - - - -

5.

Descritas convenientemente las características de la invención, se hace constar que en la misma podrán introducirse cuantas variantes de detalle pueda aconsejar la experiencia, siempre que con ello no se modifique la esencialidad de la misma. - - - - -

10.

A los efectos consiguientes, se declaran de novedad, utilidad y propiedad para España, sus territorios y plazas de soberanía, las reivindicaciones que siguen. - - - - -



REIVINDICACIONES

1.- Envase dispensador de caramelos, grageas y similares, caracterizado porque está constituido por una pieza laminar transparente, substancialmente rígida, cuyo desarrollo plano consta de cuatro caras rectangulares consecutivas alternativamente de anchura mayor y menor, unidas por sus lados mayores, una de cuyas caras mayores posee en ambos lados menores una tapeta dotada de una pestaña, mientras que dichas caras menores tienen, también en sus lados menores, una solapa complementaria de dicho cierre, la cual pieza determina por plegado de sus partes un cuerpo paralelepípedo que sujeta su contorno por una pestaña terminal del mismo; en tanto que las citadas tapetas conforman las bases retenidas por la correspondiente pestaña, y de modo que una de estas tapetas posee una zona circular de periferia debilitada, preferentemente precintada, para que, mediante presión manual, se escinda y se forme una abertura para la extracción individualizada del producto contenido. - - - - -

2.- "ENVASE DISPENSADOR DE CARAMELOS, GRAGEAS Y SIMILARES". - - - - -

Todo ello conforme se describe y reivindica en la presente memoria que consta de cinco hojas, foliadas y mecanografiadas por una sola de sus caras, y de dos figuras que la ilustran.

MADRID 10 ABR. 1936

M. CURELL SUÑOL



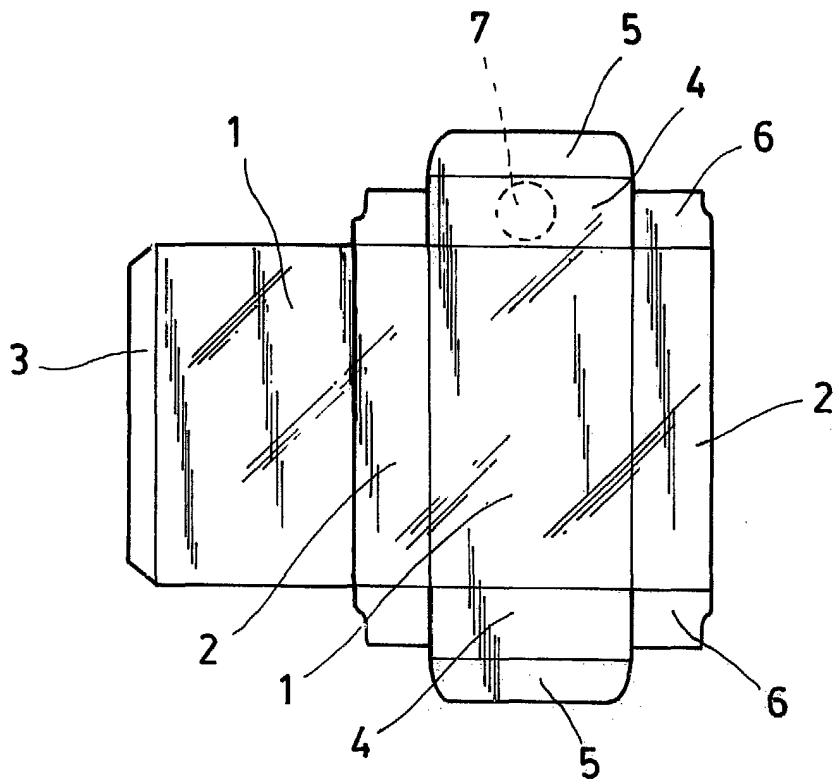


FIG. 1

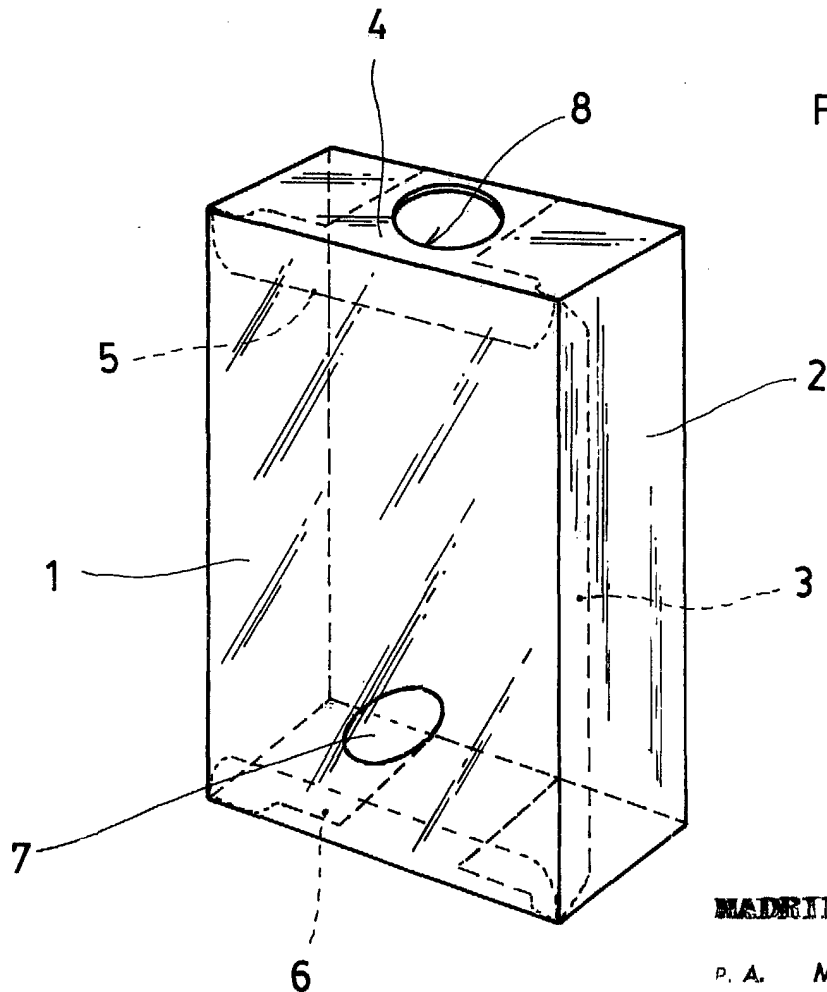


FIG. 2

MADRID 10 ABR. 1986

P. A. M. CURELL SUÑOL