



ESPAÑA

(19) ES (11) NUMERO (21) 293511 (22) FECHA DE PRESENTACION	(16) Y

MODELO DE UTILIDAD

1 AGO. 1986

(30) PRIORIDADES:	(32) FECHA	(33) PAIS
(31) NUMERO		

(47) FECHA DE PUBLICIDAD	(61) CLASIFICACION INTERNACIONAL
	E03D 9/00

(54) TITULO DE LA INVENCIÓN
"ASIENTO DE INODORO PERFECCIONADO"

(71) SOLICITANTE (S)
M ^a . del Carmen Hidalgo Cantero
DOMICILIO DEL SOLICITANTE
Avda. del Ferrocarril, 7-bis, 19-C BILBAO

(72) INVENTOR (ES)

(73) TITULAR (ES)

(74) REPRESENTANTE
JESUS MARIA URIZAR ANASAGASTI 348/4

1 La presente memoria descriptiva tiene como finalidad la
declaración de un "ASIENTO DE INODORO PERFECCIONADO", cuyo privilegio
de explotación industrial y comercial para España, se solicita por veinte
años, de acuerdo con la vigente Legislación sobre Propiedad Industrial.

5 Con el fin de evitar la sensación de frío que se siente
al realizar el contacto con un inodoro y facilitar la higiene de las zonas
íntimas, se ha llevado a cabo la invención del asiento objeto de este
modelo, el cual realiza un calentamiento previo presentando asimismo
10 medios para facilitar la higiene de las zonas íntimas, dichos medios son
una boquilla colocada en la parte inferior del asiento, por la cual
emerge un chorro de agua templada que realiza el lavado de la zona; el
secado se realiza posteriormente mediante una corriente de aire caliente
proporcionada por un ventilador.

15 Tanto las funciones de precalentamiento del asiento,
como las de lavado y secado, se controlan por medio de un
microcomputador, pudiendo eliminarse las funciones de precalentamiento y
secado si se desea.

20 La boquilla orientadora del chorro de agua se puede
alargar para facilitar el lavado del área genital.

25 Una de las ventajas que presenta este tipo de asiento es
que se puede adoptar a muchos inodoros de los que existen en el mercado
sin que sea necesario, para su instalación, cambiar también este
elemento.

30 Para comprender mejor el objeto de la presente
invención, en el plano anexo se ha representado una realización práctica
del mismo, en dicho plano:

35 La figura 1 representa el asiento del inodoro con los
accesorios propios para realizar las operaciones anteriormente indicadas.

1 La figura 2 representa el ventilador de aire caliente.

La figura 3 representa una vista en planta parcialmente seccionada del asiento del inodoro.

5 En la figura 1 se ha referenciado como (1) y (2) el asiento y la tapa del inodoro respectivamente, los cuales presentan lateralmente un depósito (3) de agua, con un calentador interior no representado en la figura, cuya salida se realiza por la parte inferior
10 de la tapa, a través de los orificios de la boquilla (4).

Dicha boquilla (4) se puede alargar para facilitar el lavado del área genital, por medio de un chorro de agua, que emerge por los orificios a una presión menor que en el caso anterior.

15 Como se ha citado anteriormente el asiento (1) del inodoro se calienta, antes de ser empleado, por medio de un elemento calefactor referenciado como (5) en la figura 3, a la temperatura del cuerpo.

20 Para realizar el secado de la zona, una vez lavada por medio del agua que sale por la boquilla (4), este asiento presenta interiormente un ventilador (6), compuesto por una hélice de paletas (8) y una resistencia (7) para calentar la corriente de aire que produce
25 aquél, que genera un suave chorro de aire caliente, el cual facilita el secado.

30 Cuando se desconecta el calentador (5) del asiento se impide su calentamiento pudiendo emplearse como uno de tipo convencional.

35 Este modelo puede presentar variantes respecto a la forma del asiento existiendo uno convencional y otro alargado; asimismo presenta otra variantes respecto al depósito de agua, el cual puede ser de tamaños diferentes y presentar optativamente un calefactor cerámico

1 que proporciona un caudal de agua caliente instantánea; la conducción
de agua al mismo se realiza por el acoplamiento de su tubería al
conducto de la cisterna.

5 Habiéndose descrito a lo largo de esta memoria la
naturaleza del invento, así como una realización industrial preferente del
mismo, solo nos queda añadir que en su conjunto y partes que lo
componen es posible introducir cambios de forma, material y disposición,
10 en cuanto tales alteraciones no supongan una variación sustancial de la
naturaleza del invento.

Se reserva el solicitante el derecho a extender la
presente demanda a los países extranjeros, con los que nos unen diversos
15 Convenios Internacionales, reivindicando, a ser posible, la prioridad de
la presente solicitud.

El Modelo de Utilidad que se solicita como nuevo en
España, de acuerdo con el ordenamiento vigente sobre Propiedad
20 Industrial, deberá recaer sobre un "ASIENTO DE INODORO PERFECCIONADO"
, de acuerdo con las siguientes:

25

30

35

R E I V I N D I C A C I O N E S

1 1.- Asiento de inodoro perfeccionado, caracterizado porque
comporta inferiormente una boquilla con orificios de salida de agua
caliente situada lateralmente a la tapa, cuya finalidad es lavar las
partes privadas; en su interior presenta un ventilador, que genera un
5 chorro de aire caliente para realizar el secado de dichas partes y unos
medios de caldeo del asiento.

10 2.- Asiento, según la reivindicación anterior, caracterizado
porque, dicha boquilla presenta medios de alargamiento a fin de realizar
el lavado del área genital.

15 3.- Asiento, según las reivindicaciones anteriores, caracteri-
zado porque las funciones de lavado, secado y calentado del asiento son
controladas por un microcomputador al ser accionado manualmente.

20 4.- Asiento, según las reivindicaciones anteriores, caracteri-
zado porque dicha boquilla está asociada a un depósito provisto de una
resistencia de caldeo, o bien un calentador cerámico que proporciona un
flujo de agua caliente instantáneo

25 5.- "ASIENTO DE INODORO PERFECCIONADO".

Tal y como se ha descrito en la presente memoria
que consta de 5 hojas mecanografiadas, acompañadas de sus correspon-
dientes dibujos.

Madrid,

EL AGENTE OFICIAL
JESUS MARIA VEZAR ANASAGASTI
P. P. *Alto*

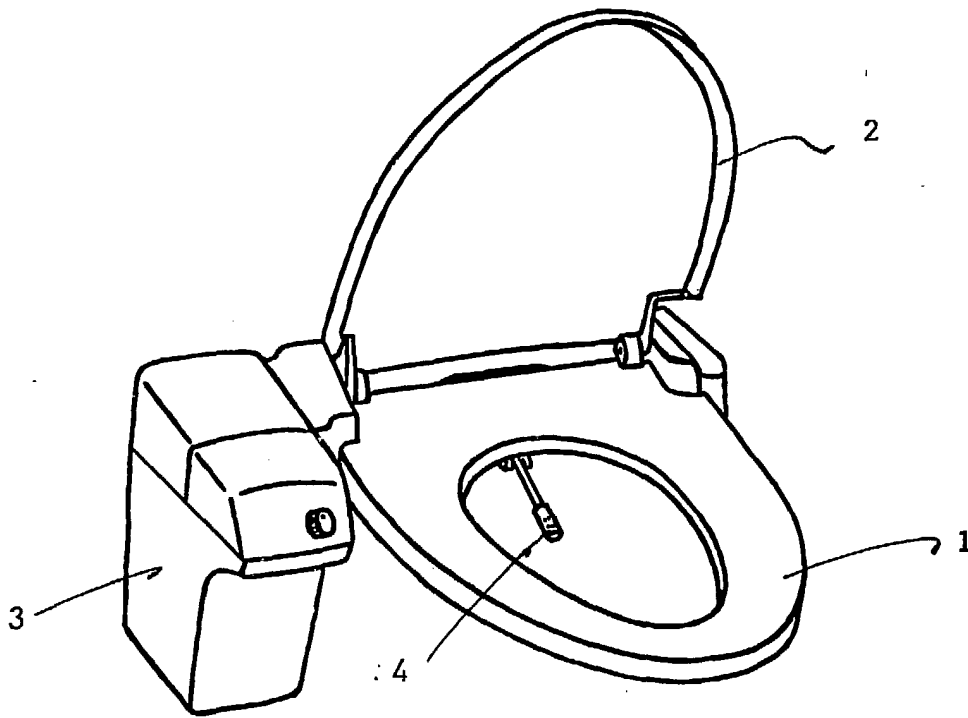


Fig. 1

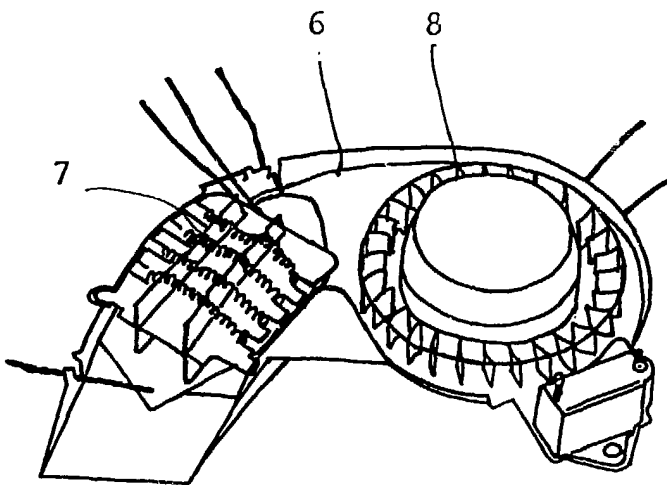


Fig. 2

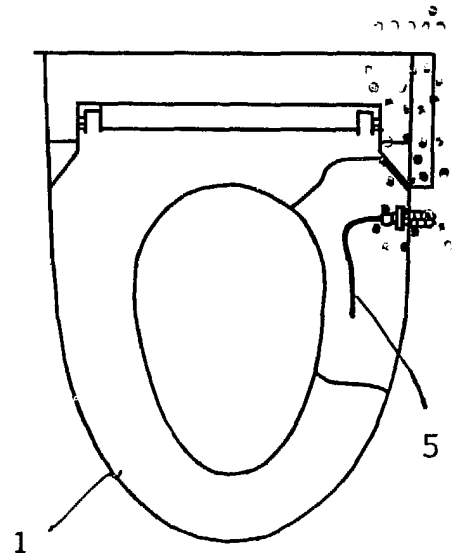


Fig. 3

Madrid,

EL AGENTE OFICIAL
JESUS MARIA URIZAL ANASAGASTI
P. P.