

19 ES	21	NUMERO	293.502	20 Y
	22	FECHA DE PRESENTACION	10 abril 1986	



ESPAÑA

MODELO DE UTILIDAD

1 MAYO 1987

30 PRIORIDADES:	32 FECHA	33 PAIS
31 NUMERO		

47 FECHA DE PUBLICIDAD	51 CLASIFICACION INTERNACIONAL
	E06B 1/60

54 TITULO DE LA INVENCIÓN
"ELEMENTO PARA LA FIJACION A UNA PARED DE UN PERFIL CONSTITUTIVO DEL MARCO"

71 SOLICITANTE (S)
COMERCIAL DE METALES COMETALSA, S.A.

DOMICILIO DEL SOLICITANTE
Polig. Industrial "El Viso", 3ª fase. Avda. de Washington nº 3. MALAGA.

72 INVENTOR (ES)

73 TITULAR (ES)

74 REPRESENTANTE
JOSE ANTONIO URIZAR ANASAGASTI 354/9

1 El presente invento versa sobre un elemento para la fijación a la pared del perfil constitutivo del marco de un cerramiento.

5 Son conocidos algunos elementos de fijación de este tipo, constituidos por un perno pasante a través de orificios transversales realizados en dichos perfiles y a través de contrachapas, o medios similares, fijados invariablemente a la pared. Estos sistemas comportan numerosos trabajos de taladrado o ranurado en los perfiles y un laborioso posicionamiento, así como la imposibilidad de realizarlo en la posición precisa.

10 El elemento preconizado obvia estos inconvenientes y permite la fijación por medio de un perno con un acoplamiento deslizante de modo que se puede realizar la unión en la posición más oportuna. La solución se obtiene con un elemento provisto de una aleta en la cual se ha practicado un orificio transversal por medio del cual se fija a la pared por medio de un esparrago tirafondo o medios similares; dicha pieza está provista de una expansión dotada de la configuración adecuada y homóloga para el acoplamiento de modo deslizante del perfil constitutivo del marco, el cual se inmoviliza en la posición deseada por medio de un tornillo de presión; al mismo tiempo esta pieza define por la cara exterior unos medios de acoplamiento de un perfil de cubrición.

15 La descripción que se realiza a continuación en base a un ejemplo no limitativo del ámbito de protección, será mejor comprendida con ayuda del plano anexo, en el cual:

30 La figura 1 representa una sección horizontal del marco sobre el cual se ha aplicado el elemento de la presente invención.

La figura 2 representa una vista en planta de este elemento.

35 El marco del cerramiento está constituido por un perfil (1), que por ejemplo, presenta en el costado un perno (2) y una bisagra

1 (3) a la cual se fija la hoja (4), visible en parte en la figura (1). El
elemento (5) (ver fig. 2), objeto del presente invento, se compone de una
5 aleta (6) provista de un orificio (7) a través de la cual un tornillo,
representado en la figura 1 solo por su eje, la fija a la pared o muro
(8) protegida frecuentemente por una chapa (8') que forma el canto
interior. La parte (6') del elemento (5) perpendicular a la otra aleta
(6), está dotada de las expansiones (9) y (10) en las que se acopla por
encastre tipo bayoneta con los correspondientes relieves (11) y (12)
situados en el perfil constitutivo del marco (1).

10 El tornillo (13) pasante a través del orificio practicado
en la parte perpendicular (6'), la fija contra la pared del perfil (1), en
contraposición con dicho relieve (11) contra el cual existe un asiento
15 (13') que garantiza un cerramiento fijo en las partes (10)-(12) y
(9)-(11).

20 Este tipo de montaje ofrece la gran ventaja de no
requerir ninguna operación de agujereado sobre los perfiles constitutivos
del marco para que estos puedan ser fijados a la pared. El
posicionamiento que permite el elemento (5) es tal que tras las
expansiones (9) y (10) y los relieves (10) y (11) permiten un
desplazamiento longitudinal para su fijación invariable en la posición
más oportuna, independientemente del punto en el cual se fije la pieza
25 (6), que por otra parte presenta en la parte opuesta a la pared dos
resaltes (14) aptos para encastrarse en ellos los elementos (15) presentes
en un perfil de cubrición (16) de esta parte.

30 Estos medios de fijación resuelven el problema antes
citado, en cuanto que permiten una fijación en varios puntos de una
misma línea longitudinal, al tiempo que es posible también desplazar
ligeramente el conjunto del perfil constitutivo del marco (1) a base de
trasladar la pieza en cuestión (5) de su fijación a la pared (8), gracias
a que la fijación entre estos últimos elementos se realiza a través del
orificio a modo de ventana (7) que permite ligeros desplazamientos.

1 Habiéndose descrito a lo largo de esta memoria la
naturaleza del invento, así como una realización industrial preferente del
mismo, solo nos queda añadir que en su conjunto y partes que lo
5 componen es posible introducir cambios de forma, material y disposición,
en cuanto tales alteraciones no supongan una variación sustancial de la
naturaleza del invento.

10 Se reserva el solicitante el derecho a extender la
presente demanda a los países extranjeros, con los que nos unen diversos
Convenios Internacionales, reivindicando, a ser posible, la prioridad de
la presente solicitud.

15 El Modelo de Utilidad que se solicita como nuevo en
España, por veinte años, de acuerdo con el ordenamiento vigente sobre
Propiedad Industrial, deberá recaer sobre un "ELEMENTO PARA LA
FIJACION A UNA PARED DE UN PERFIL CONSTITUTIVO DEL MARCO", de
acuerdo con las siguientes:

20

25

30

35

R E I V I N D I C A C I O N E S

1 1.- Elemento para la fijación a una pared de un perfil
constitutivo del marco, caracterizado porque presenta una aleta (6)
provista de un orificio (7), a través del cual por medio de un tornillo se
fija dicho elemento (5) a la pared, y una parte (6') perpendicular a la
5 aleta (6) provista de expansiones (9) y (10) acoplables deslizadamente a
los nervios (11) y (12) del perfil fijable por medio de un tornillo (13),
pasante a través de la parte perpendicular (6), que actúa contra el
perfil y por contacto con uno de dichos relieves forma un asiento (13')
que fija el acoplamiento del elemento (5) al perfil al impedir la
10 extracción de éste y presionar simultáneamente los nervios (11) y (12)
contra las expansiones (9) y (10).

15 2.- Elemento, según la reivindicación anterior, caracterizado
porque dicho orificio (7) de la aleta (6) es un ojal para el mejor
posicionamiento y fijación mediante tornillos del elemento (5) a la pared.

20 3.- Elemento, según la reivindicación 1, caracterizado
porque la superficie de dicha aleta (6) opuesta a la de contacto con la
pared (8), está provista de dos resaltes (14), aptos para recibir los
elementos (15) que presenta un perfil de cobertura (16) de dicha aleta
(6).

25 4.- "ELEMENTO PARA LA FIJACION A UNA PARED DE UN
PERFIL CONSTITUTIVO DEL MARCO".

30 Tal y como se ha descrito en la presente memoria
que consta de 5 hojas mecanografiadas, acompañadas de sus correspon-
dientes dibujos.

Madrid, 10 ABR. 1986

EL AGENTE OFICIAL - 354/9
JOSE ANTONIO URIZAR ANASAGASTI
P. P.



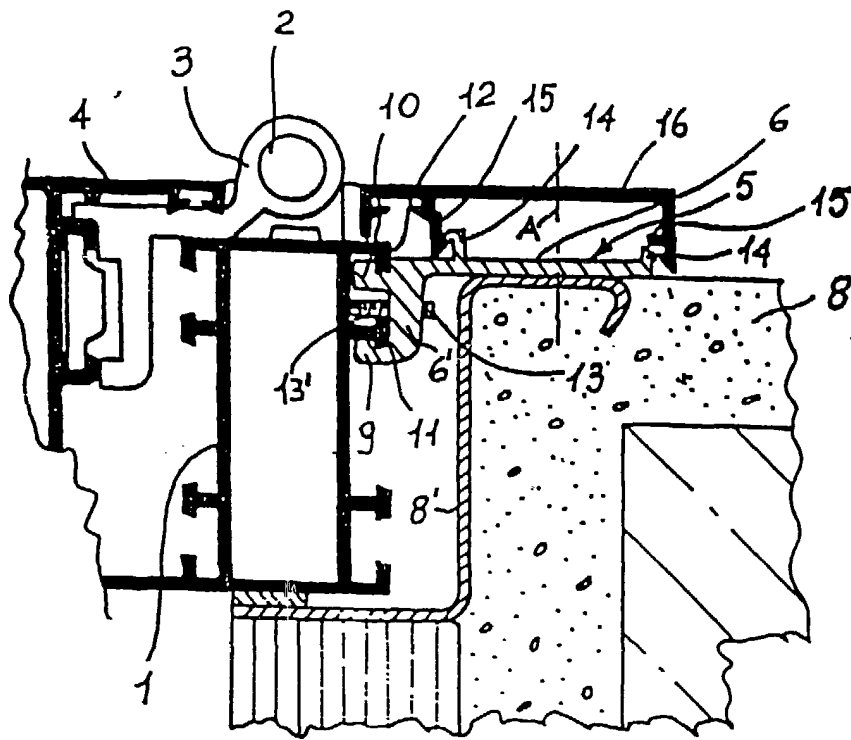


FIG - 1

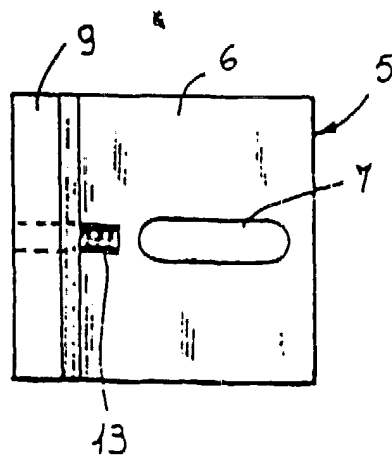


FIG - 2

Madrid, 10 ABR. 1986

EL AGENTE OFICIAL - 354/9
JOSE ANTONIO UNIZAR ANASAGASTI
P. P.

escala variable