

⑩ ES ⑪ NUMERO 293473 ⑫ Y
⑬ 21
⑭ 22 FECHA DE PRESENTACION
- 9 ABR. 1986



ESPAÑA

MODELO DE UTILIDAD

7 1 AGO. 1986

③① PRIORIDADES:
③② NUMERO ③③ FECHA ③④ PAIS

④⑦ FECHA DE PUBLICIDAD ④⑧ CLASIFICACION INTERNACIONAL
G07C 15/00

④⑨ TITULO DE LA INVENCIÓN
"DISPOSITIVO PARA PRONOSTICO DE JUEGOS DE AZAR Y SIMILARES"

④⑩ SOLICITANTE (S)
D. PASCUAL IBAÑEZ GARCIA

DOMICILIO DEL SOLICITANTE
03013 ALICANTE - C/ Padre Esplá, 47

④⑪ INVENTOR (ES)

④⑫ TITULAR (ES)

④⑬ REPRESENTANTE
D. MANUEL DE ARPE FERNANDEZ, Agente Oficial Propiedad Industrial

La presente invención se encuentra referida a un dispositivo perfeccionado para pronóstico de jugadas de juegos de azar y similares, tales como por ejemplo, lotería primitiva, quinielas, etc.

- 5.- Es misión de la invención presente el desarrollo de un dispositivo del tipo anteriormente indicado que sea de sencillo manejo y susceptible de fabricación a bajo coste. Para ello, el dispositivo está constituido por un contenedor de disposición paralelepípedica o caja en el interior del cual irán alojadas una pluralidad de fichas discoidales, variable en función de la aplicación o juego al que se destine, donde dicho contenedor o caja comprende una zona de barajamiento o entremezclando de las fichas, opaca al exterior, de una altura algo mayor que un múltiplo entero del espesor de las fichas, pero no mayor que el diámetro de las mismas y una zona de visualización, transparente, con una altura ligeramente superior al espesor de las fichas, donde entre dichas dos zonas va dispuesta una pieza separadora a base de material transparente con una prolongación lateral cuneiforme que facilita el paso de las fichas discoidales entre la zona de entremezclado y la de visualización.
- 10.-
- 15.-
- 20.-

- 25.- Otras características y ventajas de la invención resultaran más claramente de la siguiente descrip

ción realizada con la ayuda de la lámina de dibujos adjunta, relativa a un ejemplo de ejecución no limitativo.

30.- La figura 1, muestra una vista en planta de un dispositivo de pronósticos realizado de conformidad con las directrices de la invención.

La figura 2, ilustra una sección transversal del dispositivo a lo largo de la línea I-II de la figura 1.

35.- El dispositivo de pronóstico, está constituido por un contenedor paralelepípedo o caja 1, con una pluralidad de fichas discoidales 2, alojadas en su interior, en la que se delimitan una primera porción o zona de entremezclado 3 de las fichas, de paredes opacas, y una porción o zona de visualización 4, a base de material transparente, a través de la cual puede observarse la combinación de fichas seleccionadas, dotada de un tope 5 con rebajes 6 para el correcto posicionamiento de las antedichas fichas 2. Adicionalmente, en uno de sus laterales, este dispositivo puede ir provisto de un elemento de enganche 7, para fijación de una cadena para su presentación como llavero, colgante o similar.

40.-

45.-

50.- Las fichas discoidales 2, que llevan impreso, en una de sus caras, un determinado símbolo o guarismo

en dependencia del juego a que se aplique, tienen un diámetro "d" y un espesor "e".

55.- La caja 1, presenta en su porción o zona 3 de entremezclado de las fichas una altura "a" que es ligeramente mayor que un múltiplo entero del espesor "e" de dichas fichas será no obstante siempre menor que el diámetro "d" de las mismas, para de esta manera permitir un correcto entremezclado de aquellas, impidiendo que las mismas puedan volcarse, ofreciendo su cara no impresa o bien se produzca su bloqueo o encajamiento.

60.- La porción 4 o zona de visualización de la caja 1, tiene una altura "b" que es ligeramente superior al espesor "e" de las fichas 2. Ello, se consigue mediante una pieza separadora 8, a base de material transparente, con una prolongación lateral cuneiforme 9, que facilita la transición de las fichas 2 de una zona a otra. Adicionalmente, y acoplada en el borde exterior de la pieza separadora 9 y por debajo de la misma, va dispuesta un tope 5, con una pluralidad de entrantes cóncavos 6, para el perfecto posicionamiento de las fichas seleccionadas en cada jugada.

65.- En otras palabras, el correcto funcionamiento del dispositivo queda determinado con el cumplimiento de las siguientes condiciones dimensionales de la caja

70.-

75.-

y fichas del mismo: $a \cong n.e., a < d., b \cong e.$

80.- Para el ejemplo de ejecución representado en las figuras, es decir, para el caso de cuarenta y nueve fichas numeradas correlativamente del uno al cuarenta y nueve, para pronóstico de jugadas o apuestas de lotería primitiva, se asegura un correcto funcionamiento con un valor de $n=3$.

85.- Como resulta fácilmente comprensible, el dispositivo de pronóstico revelado, puede adaptarse a pluralidad de juegos de azar o similares, con mínimas variaciones; por ejemplo, para la determinación de pronósticos de quinielas, bastará que una pluralidad de fichas lleven impresos en una de sus caras los símbolos "1", "x", "2", siendo el número de fichas, por ejemplo una distribución estadística de estos signos, etc. . . .

90.-

95.- Suficientemente descrito que nos es el objeto del modelo de utilidad que nos ocupa, que es solamente a título de ejemplo y una de las múltiples formas de realización a que en la práctica puede llegarse tomando como fundamento en su construcción el descrito en la presente memoria, únicamente nos resta señalar que las modificaciones de forma, tamaños, materiales empleados u otras no fundamentales, no deben ser consideradas variaciones que afecten a su esencialidad.

N O T A
= = = =

- 100.- El modelo de utilidad descrito, recaerá pues sobre las siguientes reivindicaciones:
- 105.- 1ª.- "DISPOSITIVO PARA PRONOSTICO DE JUEGOS DE AZAR Y SIMILARES", de los de tipo adaptables a llaveros, colgantes o similares, caracterizado por cuanto está constituido por un recipiente o caja con una pluralidad de fichas discoidales alojadas en su interior, con simbolos o guarismos impresos en una sola de sus caras, cuya caja presenta una primera porción o zona de entremezclado o barajado de las antedichas fichas, a base de material opaco y una segunda porción o zona
- 110.- transparente para visualización de la combinación de fichas seleccionada con un tope de apoyo dotado de encastramientos concavos para posicionamiento correcto de dichas fichas seleccionadas, donde dichas dos porciones adyacentes se delimitan por medio de una pieza separadora con una prolongación lateral cuneiforme que facilita la transición de las fichas de una a otra porción;
- 115.- y por cuanto la altura de la porción o zona de entremezclado o barajado de las fichas será ligeramente mayor que un múltiplo entero del espesor de las mencionadas fichas pero inferior al diámetro de las mismas, mientras que la altura de la porción o zona de visualización será tan solo ligeramente mayor que el espesor de dichas fichas.
- 120.-

125.-

2ª.- "DISPOSITIVO PARA PRONOSTICO DE JUEGOS DE AZAR Y SIMILARES".

Todo ello, tal y conforme queda descrito, re presentado y reivindicado.

130.-

Esta memoria consta de siete hojas mecanografiadas y foliadas por una sola de sus caras conteniendo

131.-

do un total de ciento treinta y una líneas.

MADRID A - 9 ABR. 1986

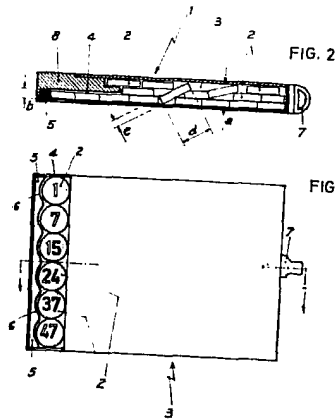
MANUEL DE ARPE
P. R.

A large, stylized handwritten signature in black ink is written over the typed name 'MANUEL DE ARPE'. Below the signature, there is a vertical column of approximately 20 small black dots, arranged in a roughly rectangular pattern.

D I S E Ñ O

=====

DE UN MODELO DE UTILIDAD, A FAVOR DE D.
PASCUAL IBAÑEZ GARCIA, DOMICILIADO EN
03013 ALICANTE - C/ PADRE ESPINA, 47; POR:
"DISPOSITIVO PARA PRONOSTICO DE JUEGOS DE
AZAR Y SIMILARES".



Escala variable.

MADRID A 9 ABR. 1983

MANUEL DE ARPE
P.F.

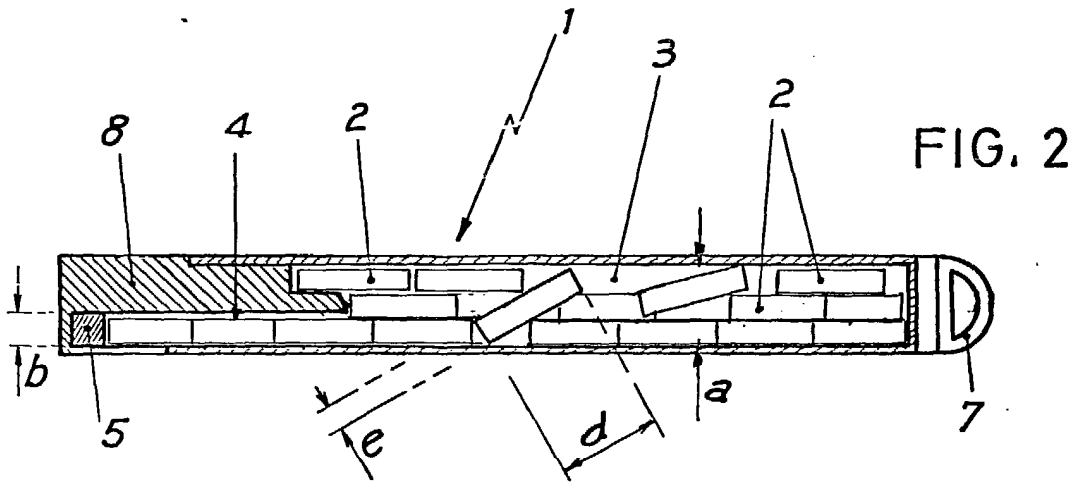


FIG. 2

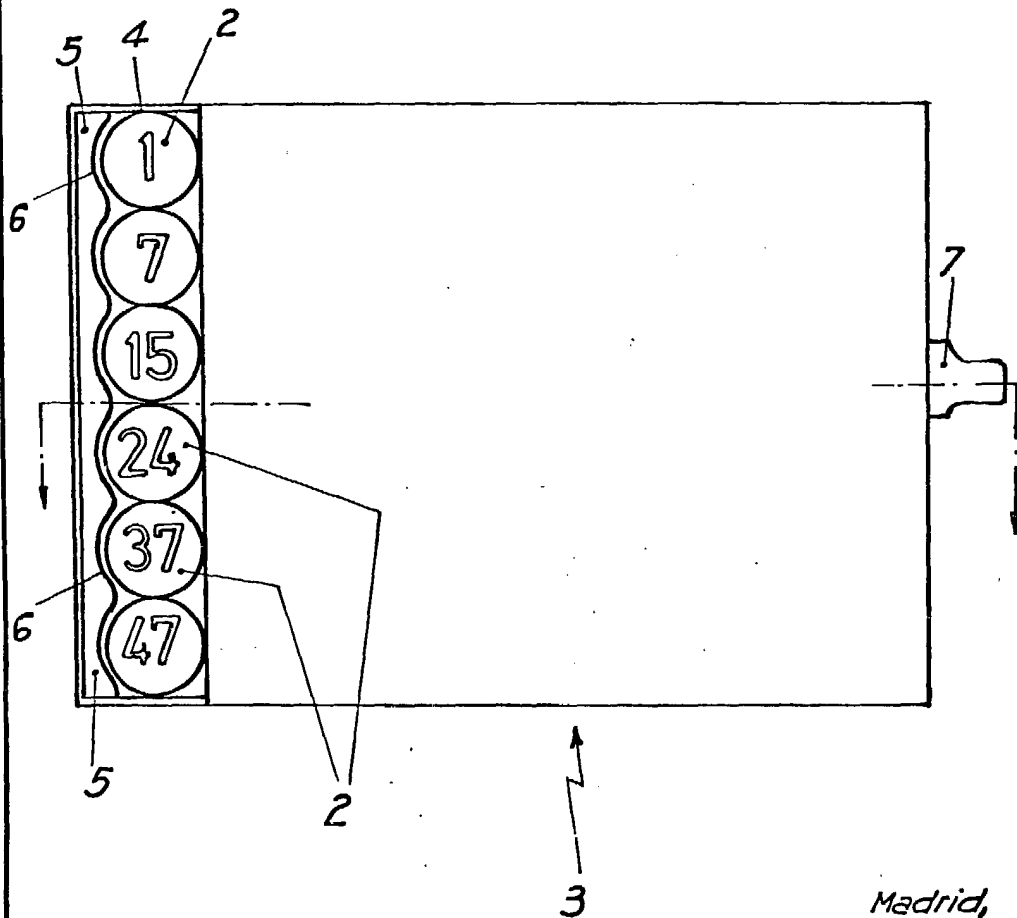


FIG. 1

Madrid, -9 APR. 1986

MANUEL DE ARP8
P. P.

ESCALA VARIABLE