

(19) ES (11) (21) (22)	NUMERO 293447	(10) Y
	FECHA DE PRESENTACION 8-ABRIL-1986	



ESPAÑA

MODELO DE UTILIDAD AGO. 1986

(30) PRIORIDADES: (31) NUMERO -----	(32) FECHA -----	(33) PAIS -----
---	---------------------	--------------------

(47) FECHA DE PUBLICIDAD	(51) CLASIFICACION INTERNACIONAL B62K 25/04	
--------------------------	---	--

(54) TITULO DE LA INVENCIÓN "DISPOSITIVO PARA LA PRACTICA ESTATICA DEL CICLISMO"	
--	--

(71) SOLICITANTE (S) TALLERES ANVI, S.L.	
--	--

DOMICILIO DEL SOLICITANTE Echegaray, 8 50010-ZARAGOZA-	1
---	---

(72) INVENTOR (ES) -----

(73) TITULAR (ES) TALLERES ANVI, S.L.

(74) REPRESENTANTE LUIS RUIZ PALACIOS Marqués de Santa Ana, 30 28004 - MADRID
--

El presente Modelo de Utilidad se refiere, como su enunciado indica, a un nuevo dispositivo para la práctica estática del ciclismo, consistente en un bastidor de apoyo telescópico en longitud, presentando en su extremo posterior y transversalmente al mismo, un rodillo dotado de giro libre con sección longitudinal en forma de dobles conos invertidos.

5.-

El extremo opuesto presenta un soporte pivotante que se proyecta en posición de trabajo, ortogonalmente a la estructura de base, creando superiormente en su extremo libre, mediante una brida de mariposa, la fijación y apoyo de los brazos delanteros de una bicicleta exenta de rueda delantera.

10.-

La extensión longitudinal de la estructura de base es amovilizada mediante dos tornillos dotados de manera

15.-

La efectividad y sencillez del dispositivo en cuestión, hacen del mismo un elemento digno de la protección registral que para él se solicita por medio del presente Modelo de Utilidad.

20.-

La descripción de las distintas partes que comprenden el dispositivo en cuestión, se hará a continuación con ayuda de los dibujos de la adjunta hoja de planos, en los que se representa un modo de realización de la misma presentado a título de ejemplo y sin carácter limitativo, por lo que sus variantes de cualquier índole, mientras sean meramente accidentales y no determinen la obtención de un resultado industrial nuevo y distinto, deben considerarse incluidas dentro

25.-

del ámbito de protección dimanante del registro que se solicita.

La figura primera, representa una vista parcial en alzado del dispositivo en posición de trabajo, según la

5.-

presente invención.
La figura segunda, representa una vista parcial en planta, según figura primera.

La figura tercera, representa una vista parcial en alzado del dispositivo en posición plegada del brazo

10.-

soporte.



La numeración que acompaña a las citadas figuras tiene en todas ellas el mismo significado, siendo este el siguiente:

1.- Bastidor de base.



15.-

2.- Tornillo fijación extensión.



3.- Rodillo rodadura.



4.- Pletinas giro rodillo.



5.- Tramo de apoyo posterior.



6.- Brazo sujeción bicicleta.

20.-

7.- Eje pivotamiento brazo.

8.- Tramo apoyo delantero.

9.- Tacos amortiguadores.

10.- Mariposa bloqueo bicicleta.

11.- Pasador bloque brazo sujeción.

25.-

La bicicleta, exenta de su rueda delantera, se amarra sobre el brazo (6), y la mariposa (10), apoyando su rueda posterior sobre el rodillo rodadura (3), que es ajustado en

distancia mediante la expansión telescópica del bastidor (1) y los tornillos fijación (2).

5.- Una vez desmontada la bicicleta, el dispositivo se puede almacenar reduciendo su espacio ocupado mediante reducción longitudinal del bastidor (1) y el pivotamiento del brazo sujeción (6).

10.- Descrita suficientemente la naturaleza y objeto del presente Modelo de Utilidad, se hace constar que las características esenciales sobre las que ha de recaer la concesión del mismo, están comprendidas en las notas reivindicatorias que en la siguiente página se detallan.

..:.

.....
:.....
:.....
:.....
:.....

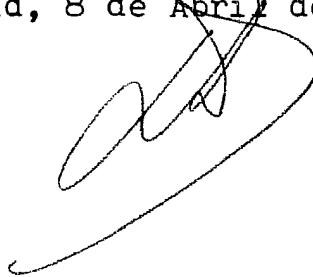
REIVINDICACIONES

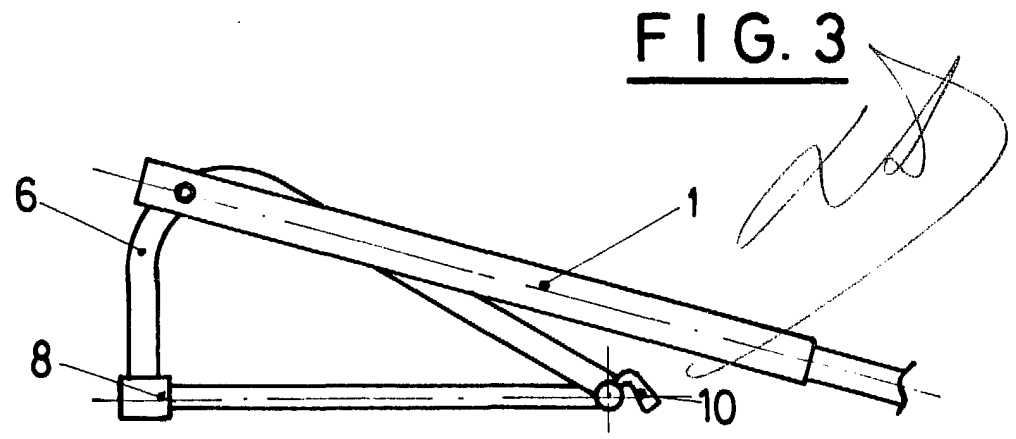
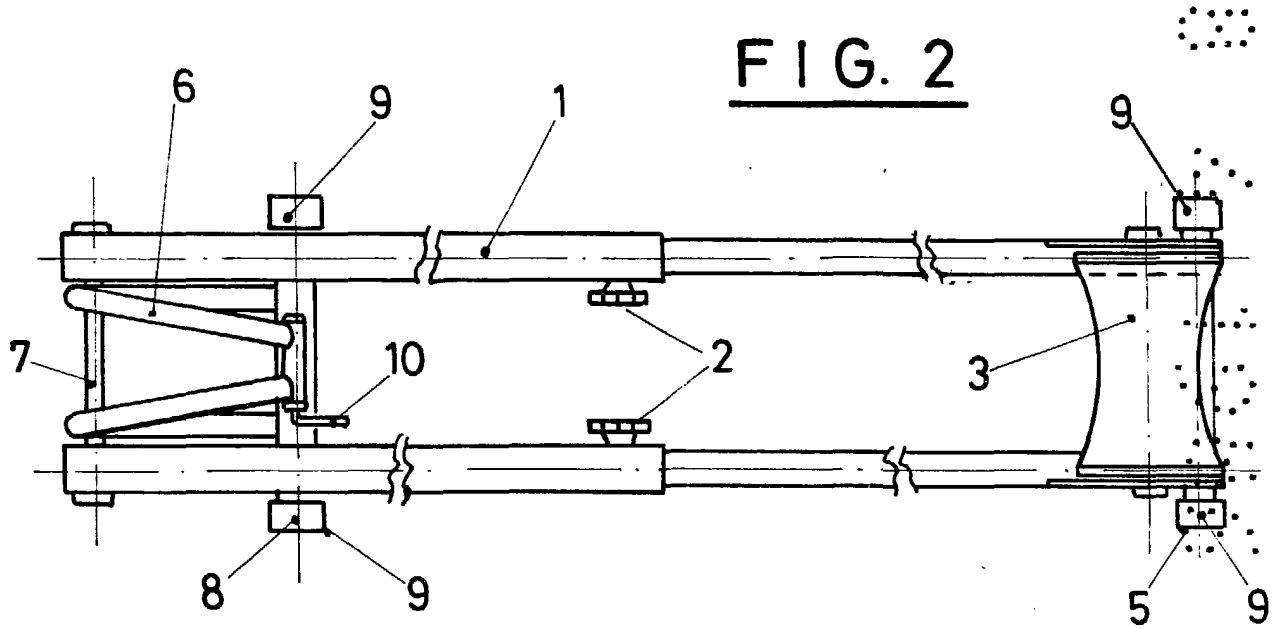
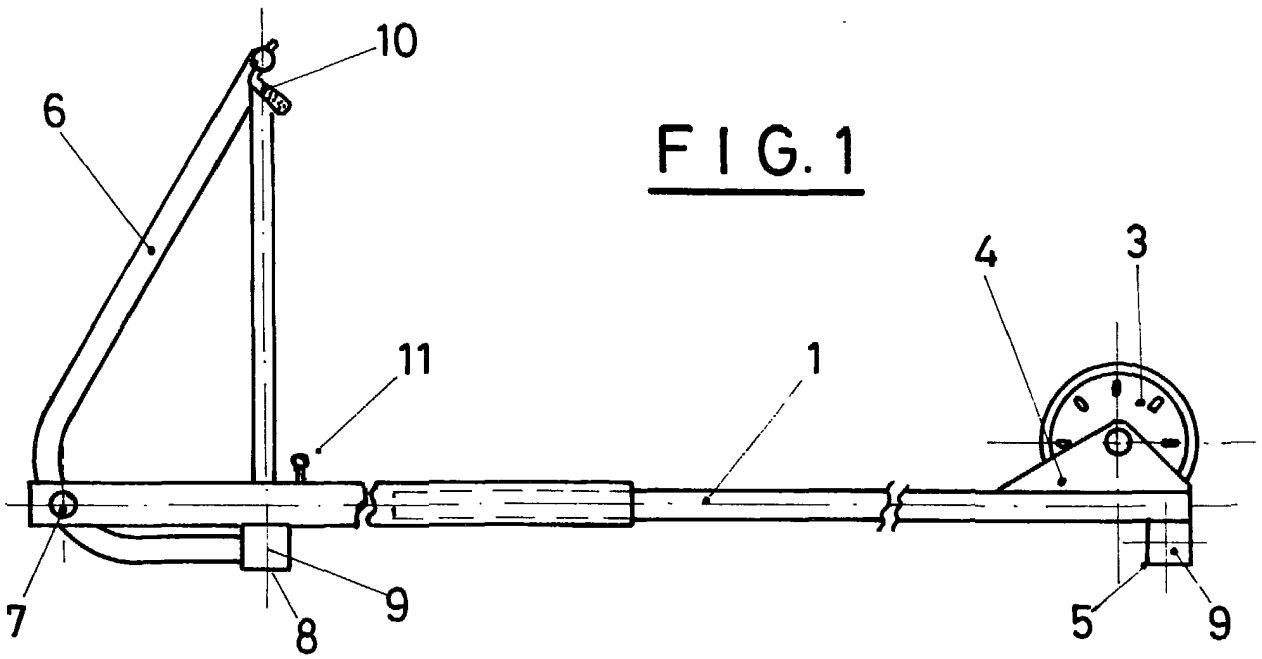
- 5.- 1ª.- Dispositivo para la práctica estática del ciclismo, caracterizado, por comprender sobre un bastidor, ejecutado en tubo cuadrangular de hierro mediante cuatro tramos longitudinales enhebrados dos a dos por diferencia entre sus dimensiones exteriores, con posibilidad de desplazamiento axial, amovilizable mediante sendos tornillos de bloqueo con maneral, presentando en su extremo posterior un cilindro transversal de generatriz cóncavo y, en su extremo anterior, una estructura o brazo tubular doble, pivotante transversalmente sobre el propio bastidor mediante un eje de giro transversal, bloqueable en su posición ortogonal al bastidor de base, mediante un pasador introducible en sendos orificios coincidentes en ambos bastidores.
- 10.-
- 15.- 2ª.- DISPOSITIVO PARA LA PRACTICA ESTATICA DEL CICLISMO.

- - - - -

Todo ello tal y como se describe y reivindica en la memoria que antecede que consta de SEIS hojas escritas a máquina por una sola de sus caras y planos que la ilustran.

Madrid, 8 de Abril de 1986

A handwritten signature in black ink, consisting of several loops and a long horizontal stroke at the bottom.A small circle formed by a grid of dots.A small triangle formed by a grid of dots.A horizontal line formed by a row of dots.A small circle formed by a grid of dots.A small circle formed by a grid of dots.A small circle formed by a grid of dots.



ESCALA VARIABLE