



293393

293393

**BREVETE DE INTRUDUCCION**

por diez años

a favor de

Don Antonio MIRO RICART y

Don José María RIBA MARI

de nacionalidad española

residentes en BARCELONA, Av. República Argentina 164 y Muntaner  
nº 361.

Fuente de Información Casa Lowe -Zurich-SUIZA-

P O R

"MEJORAS INTRODUCIDAS EN LOS APARATOS DOSIFICADORES DE LIQUIDOS"

-----

**MEMORIA DESCRIPTIVA**

-----

Hasta la fecha no se conoce en nuestro País un aparato dosifi-  
cador de líquidos; principalmente detergentes; como el que se  
introduce por medio de ésta memoria descriptiva, notablemente  
mejorado.

5 Para la mejor comprensión del objeto de ésta Patente introducci

se acompaña a ésta memoria descriptiva un plano explicativo de sus particularidades esenciales, a título de ejemplo, no limitativo.

El liquido o producto procedente del depósito -1- penetra a través del orificio que se aprecia en el dibujo, en la cámara donde se aloja un muelle de recuperación -2-.

Al oprimir el botón -7- fijado por el tapón del cojinete del árbol del émbolo -6- oprime a otro émbolo -3- cerrando la entrada de liquido del depósito. El liquido o producto existente en la cámara donde se halla el muelle de recuperación antes descrito, queda oprimido y se vé obligado a salir por la perforación -8- existente en el citado émbolo -3- actuando como taladro de canalización.

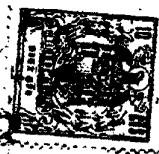
Sobre el émbolo -3- se ha realizado una hendidura circular -9- que permite al liquido salir por el canal -5- dosificado.

Al ser de nuevo soltado el pulsador -7-, el muelle -2- devuelve el conjunto a su posición inicial reanudando así de nuevo el ciclo.

En la Figura -1- puede apreciarse una sección del dosificador en su posición inicial, es decir, en el momento de llenar la cámara donde actua el muelle de recuperación. Puede apreciarse así mismo, que el émbolo así como el tapón cojinete van provistos de retenes a fin de evitar fugas del producto o escaso rendimiento del aparato en sí. Estos retenes se hallan consignados en la referencia -4-.

La Figura -2- presenta la misma sección que la anterior, pero en segunda posición, es decir, cuando la entrada del depósito ha quedado cerrada, y el liquido sale a través de los taladros o perforaciones canalizadores, debido a la coincidencia de la hendidura -9- y el taladro canalizado -5-.

Como se apreciará, se mejora notablemente lo yá conocido en el mercado en ésta clase de aparatos dosificadores de líquidos.



40 Descrito suficientemente el objeto de la presente patente de  
introducción, solamente cabe hacerse constar que, no invalida-  
rá su esencialidad el cambio de forma ni los materiales a emplear  
en su construcción y montaje.

-----  
**R E I V I N D I C A C I O N E S**  
-----

Reivindican los recurrentes la propiedad y el derecho exclusivo  
45 de fabricación en España y sus Dominios, del objeto de la pre-  
sente Patente de introducción, caracterizada esencialmente en  
las siguientes reivindicaciones:

1ª. Mejoras introducidas en los aparatos dosificadores de  
liquidos, caracterizadas esencialmente por un depósito surtidor  
50 de liquido, el cual lleva controlada su salida por su parte in-  
ferior por medio de un émbolo perforado en su interior y para-  
lelamente con su periferia y que, merced a un muelle situado  
en su extremo y dentro de una cámara de recibimiento de liquido  
controla al mismo el surtido o corte del liquido.

55 2ª. Mejoras según reivindicación anterior, caracterizadas  
esencialmente porque el mentado émbolo de la reivindicación an-  
terior en su parte delantera lleva un rebaje para actuar de pul-  
sador y en su parte central un anillo hueco en contacto con la  
perforación que tiene central para que, en determinado movimien-  
60 to del mismo pueda establecerse una unión con un taladro que  
lleva el cuerpo general en su parte inferior para permitir la  
salida al exterior del liquido debidamente dosificado. Lleva  
éste émbolo unos retenes para evitar fugas del producto.

3ª. Por "MEJORAS INTRODUCIDAS EN LOS APARATOS DOSIFICADO-  
65 RES DE LIQUIDOS".

Sean cuales fueren las circunstancias que concurren en la

293393

esencialidad de la presente Patente de introducción, caracterizada en el cuerpo de ésta memoria descriptiva.

75 Consta ésta memoria descriptiva de cuatro hojas mecanografiadas por una sola cara, numeradas, foliadas y acompañadas de un plano explicativo de sus particularidades esenciales, a título de ejemplo, no limitativo.

Madrid once de Noviembre de 1.963.

P.A.



Fig. 1

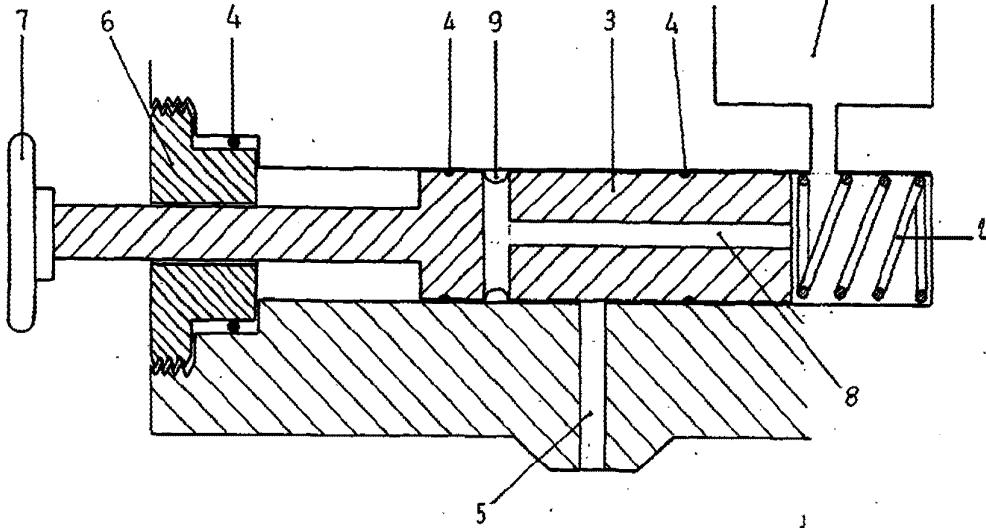
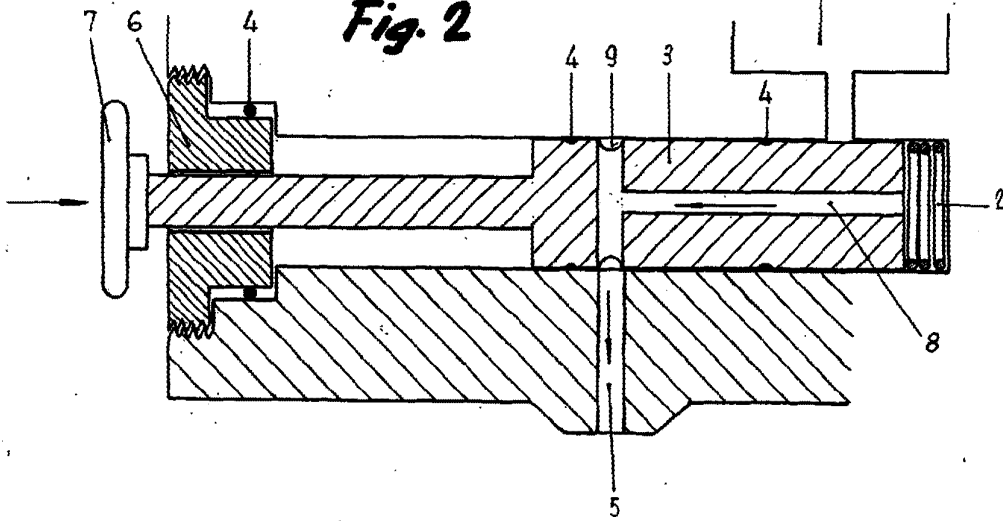


Fig. 2



Madrid, a de Noviembre de 1963.  
P.A.

Escala variable.