

293391

293391



PATENTE DE INTRODUCCION

por diez años

a favor de

Don Fidel de MORAGAS Y DE MORAGAS, y

Don Francisco ROBERT BOFARULL

ambos de nacionalidad española

residentes en BARCELONA, calle Párroco Ubach no 7 y

calle Duquesa Orleans no 20 respectivamente.

Fuente de información "Amsterdam-Dendolder-Holanda- Overtocm

N.V. Werktuigbouwkundige Orderdelem-.

-----

P O R

"APARATO ELEVADOR POR SISTEMA DE VENTOSA"

-----

MEMORIA DESCRIPTIVA

El objeto de la presente Patente de introducción, consiste en un aparato de ventosa para elevar superficies extensa.

Consta éste aparato de una empuñadura de forma ovalada, en cuyo extremo inferior vá sujeta por un sistema especial la ven-

5 rosa. Su tamaño puede oscilar, dependiente ésta variación el

293391.

uso a que está destinado.

Dentro del área que forma la empuñadura y de forma asequible a la misma mano, posee un gatillo que acciona un pequeño eje, en cuyo extremo final lleva sujeto un taco de goma, que  
10 ajusta en el interior del casquillo que lleva empotrado la ventosa. Este casquillo comunica en su parte inferior y a través de un taladro, con otro taladro efectuado en el centro de la ventosa, con lo que se obtiene una respiración completa del  
15 aire que queda en el interior de la ventosa, produciendo un vacío completo.

Cuando debe realizarse la operación inversa, es decir, soltar la ventosa del cuerpo al cual se halla adherido, el propio gatillo cuida de proporcionar aire en el interior de la ventosa dejando ésta de surtir efecto.

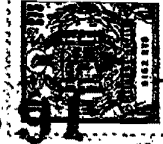
20 La actuación de éste gatillo respecto a la ventosa, vá unida mediante el eje que lleva el taco de goma que actúa en el interior del casquillo de la ventosa, llevando para su accionamiento un muelle que trabaja directamente sobre el mencionado gatillo.

25 Para la mejor comprensión del objeto que constituye ésta patente de Introducción, caracterizado en el cuerpo de la presente memoria descriptiva, se acompaña un plano explicativo de sus particularidades esenciales, a título de ejemplo, no limitativo.

30 En la Fig -1- puede apreciarse todo el conjunto en sí en una vista lateral.

En la Fig -2- se vé un corte de sección, el detalle de la palanca del gatillo con su accionamiento en el interior de la ventosa.

35 La empuñadura -1- lleva sujeto el brazo -4- en cuyo extremo vá el gatillo -3-, que acciona al levantarse al gancho de vari



lla -5-. Esta varilla o eje -12-, lleva circundante el muelle  
-10- que facilita la presión del gatillo. En el extremo de es  
te eje, vá montado un taco de goma -9- que ajusta en el cas-  
40 quillo -11-, de la ventosa -2-. Este casquillo vá sujeto al  
mango o empuñadura por la rosca -7- y el casquete -6-.

La ventosa lleva el taladro -8- a fin de permitir la entra-  
da y salida del aire.

Es fácil apreciar el funcionamiento perfecto de éste aparato,  
45 to, por la particularidad de sus partes componentes y princi-  
pales por la distribución de las mismas.

Descrito suficientemente el objeto de la presente patente  
de Introducción, solamente cabe hacerse constar, que no se  
alterará la esencialidad de la misma, por el cambio de forma  
50 ni los materiales a emplear en el montaje y su construcción  
del citado aparato.

### REIVINDICACIONES

Reivindican los recurrentes la propiedad y el derecho ex-  
clusivo de fabricación en España y sus Dominios del objeto  
55 de la presente Patente de Introducción, caracterizado en las  
siguientes reivindicaciones:

1. Aparato elevador por sistema de ventosa, caracterizado  
esencialmente, por una empuñadura cuyo extremo inferior se  
une por un sistema especial a la ventosa, caracterizado porque  
60 en el interior de la empuñadura, vá acoplado un gatillo accio-  
nado por un eje, que en su parte final lleva adaptado un taco  
de material flexible, de ajuste en el interior de un casquillo  
empotrado en la citada ventosa.

2. Aparato elevador según reivindicación anterior, carac-  
65 terizado esencialmente porque el casquillo de la reivindica-  
ción primera, lleva practicada inferiormente un taladro de

comunicación directa con otro taladro, efectuando en el centro de la ventosa para obtener una respiración completa de aire, que queda en la ventosa, produciendo un vacío completo.

70 3. Aparato elevador, según reivindicaciones anteriores, caracterizado esencialmente, porque el gatillo de la reivindicación primera, actúa sobre la ventosa, por medio del eje que lleva el taco de goma, que, a su vez actúa en el interior del casquillo de la ventosa, llevando para su accionamiento un  
75 muelle, que trabaja directamente sobre el mencionado gatillo, el cual para operación de cesa, cuida de proporcionar aire en el interior de la mentada ventosa, dejando ésta de surtir efecto.

4a. Por "APARATO ELEVADOR POR SISTEMA DE VENTOSA".

80 Sean cuales fueren las circunstancias que concurren en la esencialidad de la presente Patente de introducción, caracterizada en el cuerpo de ésta memoria descriptiva.

Consta ésta memoria descriptiva de cuatro hojas mecanografiadas por una sola cara, numeradas, foliadas y acompañadas  
85 de un plano explicativo, a título de ejemplo, no limitativo.

Madrid tres Enero de 1964

P.A.  


Dn. Fidel de Moragas de Moragas.  
Dn. Francisco Robert Bofarull.

Hoja única.

293 391

Fig. 1

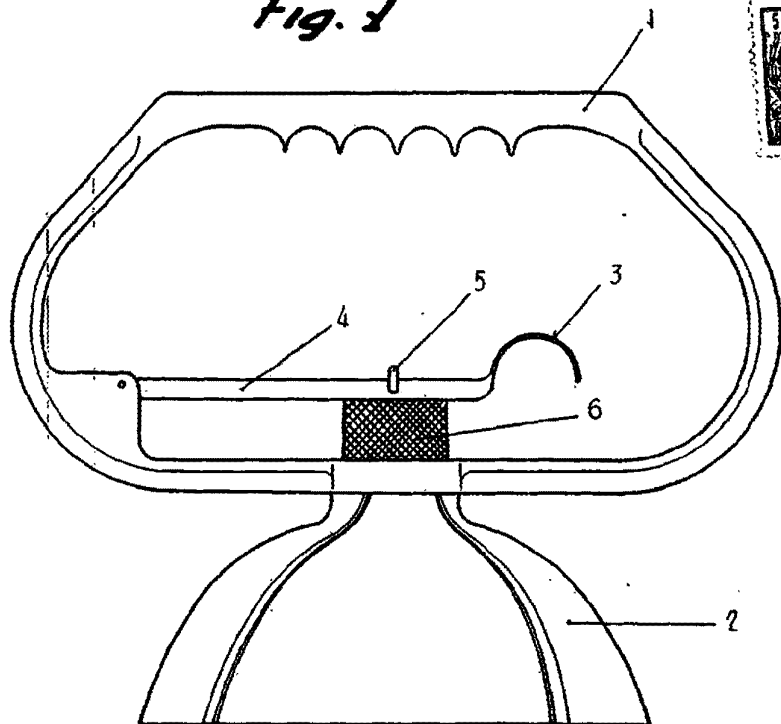
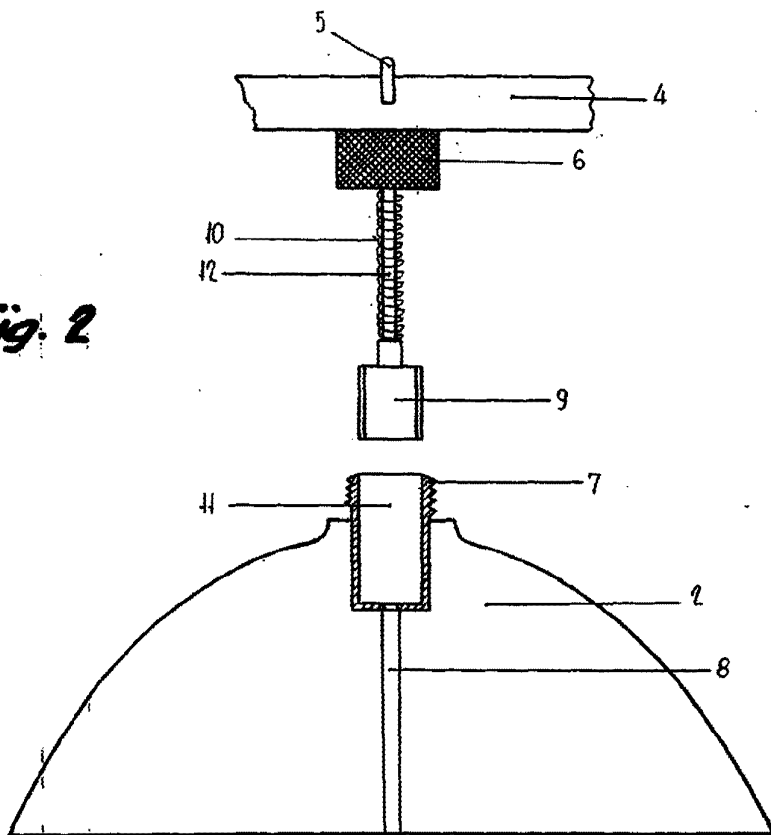


Fig. 2



Escala variable.

Madrid, 11 Noviembre 1963.

p.a.