

(19) ES (21) (22)	(11) NUMERO 293390	(10) Y
	FECHA DE PRESENTACION 10-Marzo-1986	



ESPAÑA

MODELO DE UTILIDAD

16 SET. 1986

(30) PRIORIDADES:	(32) FECHA	(33) PAIS
(31) NUMERO		

(47) FECHA DE PUBLICIDAD	(51) CLASIFICACION INTERNACIONAL
	B 26B 21/52

(54) TITULO DE LA INVENCIÓN
Mango de maquinilla de afeitar con deposito de jabon y masaje incorporados.

(71) SOLICITANTE (S)
SABATER RIGALL ANA M ^a

DOMICILIO DEL SOLICITANTE
c/ Anguita, 4, 2 ^a D BARAJAS 28042 MADRID

(72) INVENTOR (ES)
SABATER RIGALL ANA M ^a

(73) TITULAR (ES)

(74) REPRESENTANTE

El mango de maquinilla de afeitar con deposito de jabon y masaje incorporados, adaptador y alojamiento de cabezales convencionales objeto de la invención consiste, en un deposito con dos compartimentos y un vacio para alojamiento del cabezal. Uno de los compartimentos contiene jabon para el afeitado y el otro masaje para despues del afeitado. Asimismo lleva colgador para llevarlo en el bolsillo en forma de boligrafo.

La novedad de esta maquinilla es: 1º que lleva incorporado en el mango el jabon de afeitar y el masaje. 2º que al desmontarse el cabezal queda de un tamaño reducido, con lo cual se lleva perfectamente en el bolsillo, sin que abulte lo mas minimo, colocandola en forma de boligrafo con su colgador correspondiente.

La ventaja de esta maquinilla es que en cualquier momato que se precise un afeitado se tienen todos los utensilios necesarios en un solo aparato, lo que permite un afeitado rapido y con todos los productos necesarios.

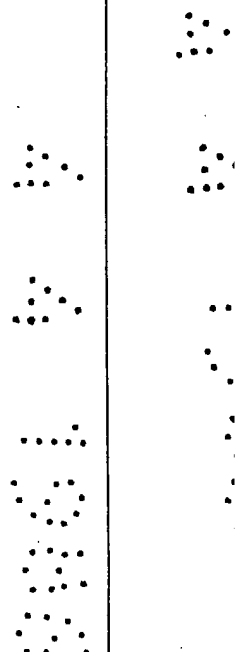
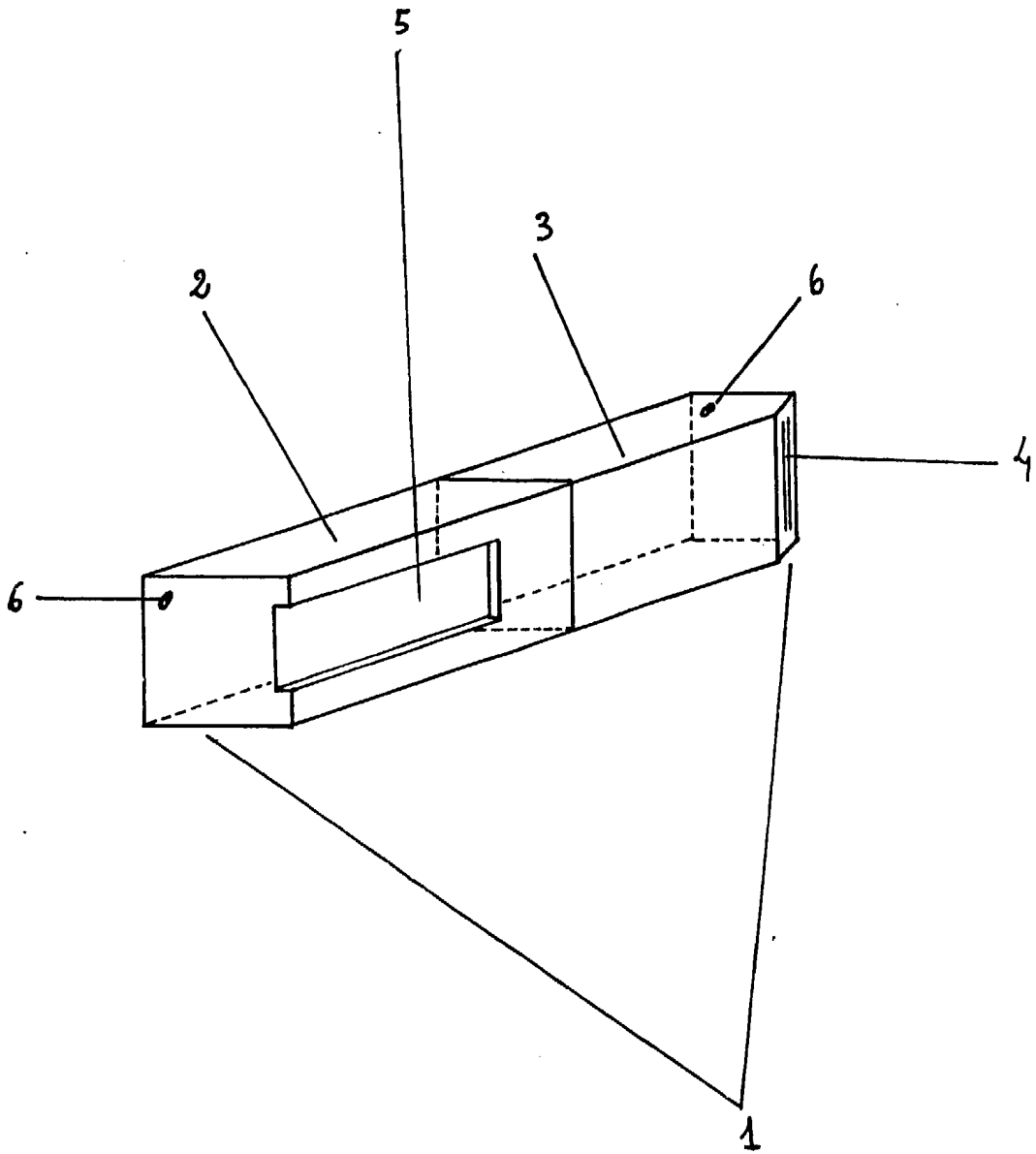
Handwritten signature

- 1º) Mango de maquinilla de afeitar con deposito de jabon y masaje incorporados, con adaptador y alojamiento de cabezales convencional, asi como colgador para bolsillo.
- 2º) Mango de maquinilla de afeitar con deposito de jabon y masaje incorporado, que consiste en un deposito con dos compartimentos y un vacio para alojamiento del cabezal. Uno de los compartimentos contiene jabon para el afeitado y el otro masaje para despues del afeitado .
- 3º) Mango de maquinilla de afeitar con deposito de jabon y masaje incorporados. La novedad y ventaja de esta maquinilla es que lleva incorporado el jabon y masaje y que al desmontarse el cabezal queda de un tamaño reducido.
- 4º) Maquinilla de afeitar con deposito de jabon y masaje incorporados, muy practica ya que lleva todos los productos necesarios para un afeitado incorporados.
- 5º) Mango de maquinilla de afeitar con deposito de jabon y masaje incorporados, con adaptador y alojamiento de cabezales convencional, asi como colgados para bolsillo.

[Handwritten signature]

.....
.....
.....
.....





Handwritten signature and date: 10/1/2010