



ESPAÑA

(19) ES (21) (22) 4	NUMERO 293389	(10) Y
	FECHA DE PRESENTACION 4-ABRIL-1986	

16 AGO. 1986

MODELO DE UTILIDAD

(30) PRIORIDADES: (31) NUMERO	(32) FECHA	(33) PAIS
----------------------------------	------------	-----------

(47) FECHA DE PUBLICIDAD	(81) CLASIFICACION INTERNACIONAL F23Q 2/16
--------------------------	--

(54) TITULO DE LA INVENCIÓN ENCENDEDOR DE GAS DE TAMAÑO Y FORMA DE UN CIGARRILLO
--

(71) SOLICITANTE (S) SABATER RIGALL ANA M^a

DOMICILIO DEL SOLICITANTE e/ ANGUITA, 4, 2º D BARAJAS 28042 MADRID
--

(72) INVENTOR (ES) SABATER RIGALL ANA M^a

(73) TITULAR (ES)

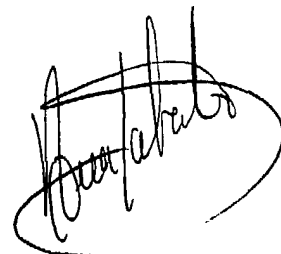
(74) REPRESENTANTE

El encendedor de gas con tamaño y forma de un cigarrillo, objeto de la invención, consiste en un aparato de tamaño muy reducido, ya que es de las mismas medidas que un cigarrillo, lo cual permite el poder llevarlo dentro del paquete de tabaco.

El encendedor de gas consta de un deposito para 500 encendidos, una valvula de recarga, empujador para el encendido mediante cristal de cuarzo, una tapadera para apagar la llama y una solapa para colgarlo en el bolsillo, o en el paquete indistintamente.

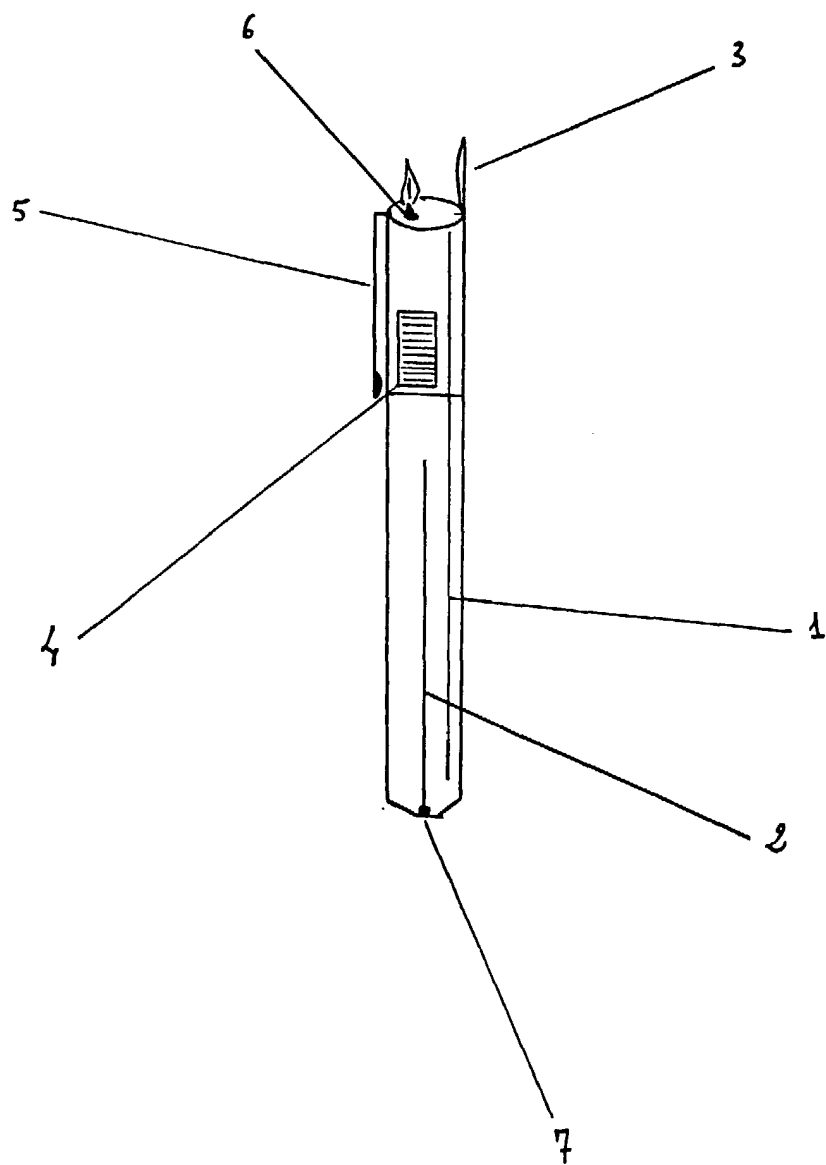
La novedad de este encendedor es su tamaño reducido y su forma, pues al empezar el paquete de cigarrillos, al sacar el primero ya se puede introducir el encendedor en el paquete, yea que ocupa el mismo espacio.

La ventaja de este encendedor es que al introducirlo en el paquete, siempre se tiene el fuego a mano, sin ocupar ningun espacio al alojarse en el paquete, o bien en el bolsillo colgado con la solapilla.

A handwritten signature in black ink, appearing to be 'Benjamin', written in a cursive style with a large loop at the end.

- 1) Encendedor de gas con tamaño y forma de un cigarrillo.
- 2) Encendedor de gas con tamaño y forma de un cigarrillo, consta de un deposito de gas con capacidad para 500 encendidos, una valvula para recarga, empujador para el encendido con cristal de cuarzo, una tapadera para apagar la llama y una solapa para colgarlo en el bolsillo.
- 3) Encendedor de gas con tamaño y forma de un cigarrillo, cuya novedad es su tamaño y forma.
- 4) Encendedor de gas con tamaño y forma de un cigarrillo, tiene la ventaja que debido a sus características, al empezar el paquete de cigarrillos, al sacar el primer pitillo ya se puede introducir el encendedor en el paquete, ya que ocupa el mismo espacio. Todo ello permite tener el fuego siempre a mano sin ocupar ningun espacio, y sin riesgo de perdida u olvido.
- 5) Encendedor de gas con tamaño y forma de cigarrillo.

Hua



Handwritten signature