

10 ES 11 21 22	NÚMERO 293385	10 Y
	FECHA DE PRESENTACION 4 Abril 1.986	



ESPAÑA

MODELO DE UTILIDAD

1 AGO. 1986

30 PRIORIDADES:	32 FECHA	33 PAIS
31 NUMERO		

47 FICHA DE PUBLICIDAD	61 CLASIFICACION INTERNACIONAL <i>A 01 D 114</i>
------------------------	---

64 TITULO DE LA INVENCIÓN

"DISPOSITIVO DE FIJACION INTEGRADA DE HOJAS DE GUADAÑA AL MANGO"

71 SOLICITANTE (S)

TALLERES VIZA, S.A.

DOMICILIO DEL SOLICITANTE

Apartado nº 5.161.- VIGO

72 INVENTOR (ES)

73 TITULAR (ES)

74 REPRESENTANTE

D. BERNARDO UNGRIA GOIBURU

1 El Estatuto vigente sobre Propiedad Industrial, de
26 de Julio de 1929, en su texto refundido publicado el 30
de Abril de 1930, establece los caracteres de patentabili-
dad de las invenciones de tipo industrial que tienen por
5 objeto obtener ventajas sobre lo ya conocido, admitiendo
por consiguiente como patentables, las nuevas máquinas apa-
ratos, instrumentos, procesos de fabricación, etc. La am-
plitud de conceptos previstos como patentables, ha llevado
al legislador a aclarar (Artº. 46) que la enumeración con-
10 tenida en dicho cuerpo legal es puramente enunciativa y no
limitativa, haciéndola extensiva incluso a los descubri-
mientos de tipo científico (Artº. 47).

El Decreto de 26 de Diciembre de 1947, recogiendo
la Orden de 18 de Noviembre de 1935, confirma el criterio
15 legal de que también serán patentables los instrumentos, ob-
jetos, o partes de los mismos, que aporten a la función a
que son destinados, un beneficio o efecto nuevo, y en defi-
nitiva que constituyan una mejora sustancial sobre lo ante-
riormente conocido.

20 Pues bien, a tenor de lo expuesto, y en base al ar-
ticulado que recoge los conceptos expresados, debe conside-
rarse, que la invención a que se refiere la presente memo-
ria, constituye una novedad industrial, con características
y ventajas que la hacen merecedora del privilegio de explo-
25 tación exclusiva que por ella se solicita, premiando así
los méritos de quien aporta a la industria del país una me-
jora efectiva y precisamente comprendida entre las enuncia-
das por la Ley como patentables. (Arts. 46 y 47 en relación
con el 171, en su nueva redacción afectada por la Orden de
30 18 de Noviembre de 1935).

1 La presente invención, según se expresa en el enun-
ciado de esta memoria descriptiva, consiste en un disposi-
tivo de fijación integrada de hojas de guadaña al mango.

5 La invención es de especial aplicación en mangos
de guadaña metálicos, de sección tubular, presentando la
ventaja de que la sujeción de la hoja de la guadaña no re-
quiere ningún tipo de abrazadera complementario, pues el
dispositivo de fijación está integrado en la propia estruc-
tura del mango.

10 Son conocidos los clásicos mangos aplastados o se-
miaplastados en su extremo inferior, de manera que introdu-
cidos junto con la patilla de la hoja de la guadaña dentro
de una abrazadera, ésta las haga solidarias.

15 La guadaña propiamente dicha está conformada me-
diante la hoja curva y una extensión recta o patilla. Con-
forme a la invención, la fijación de la hoja al mango se
consigue al introducir por la embocadura inferior de éste,
la patilla de la hoja, quedando bloqueada mediante el aprie-
te de dos tornillos roscados, bien en dos tuercas soldadas
20 al exterior del mango, o directamente al hacerlos pasar por
sendas perforaciones roscadas, practicadas en la propia pa-
red del mango.

25 Aunque preferentemente la zona inferior del mango
que aloja la patilla de la hoja de guadaña, está convenien-
temente achatada para adaptarse a la función receptora de la
patilla, puede tener sin embargo cualquier sección, depen-
dientemente de la hoja de guadaña elegida de entre las co-
nocidas y actualmente utilizadas.

30 El empleo del dispositivo de fijación que la in-
vención preconiza, supone una mayor economía de fabricación,

1 más fiabilidad y más simplicidad de fijación o cambio de hoja de guadaña, que otras estructuras conocidas en las que se precisa la ayuda de un tercer elemento adicional de fijación, definido por una abrazadera.

5 Para ayudar a una mejor comprensión de esta memoria descriptiva y formando parte integrante de la misma, se acompaña una hoja de dibujos en cuyas figuras, con carácter ilustrativo y no limitativo, se ha representado lo siguiente:

10 Figuras 1, 2 y 3.- Son respectivas vistas en alzado lateral, alzado frontal y planta, de un mango de guadaña que incorpora el dispositivo de fijación de la hoja, conforme a la invención.

15 Figura 4.- Es una vista en alzado, parcialmente seccionada, de la zona extrema inferior del mango y que se corresponde con lo mostrado en la figura 1.

Figura 5.- Es una vista en alzado lateral de lo representado en la figura 4.

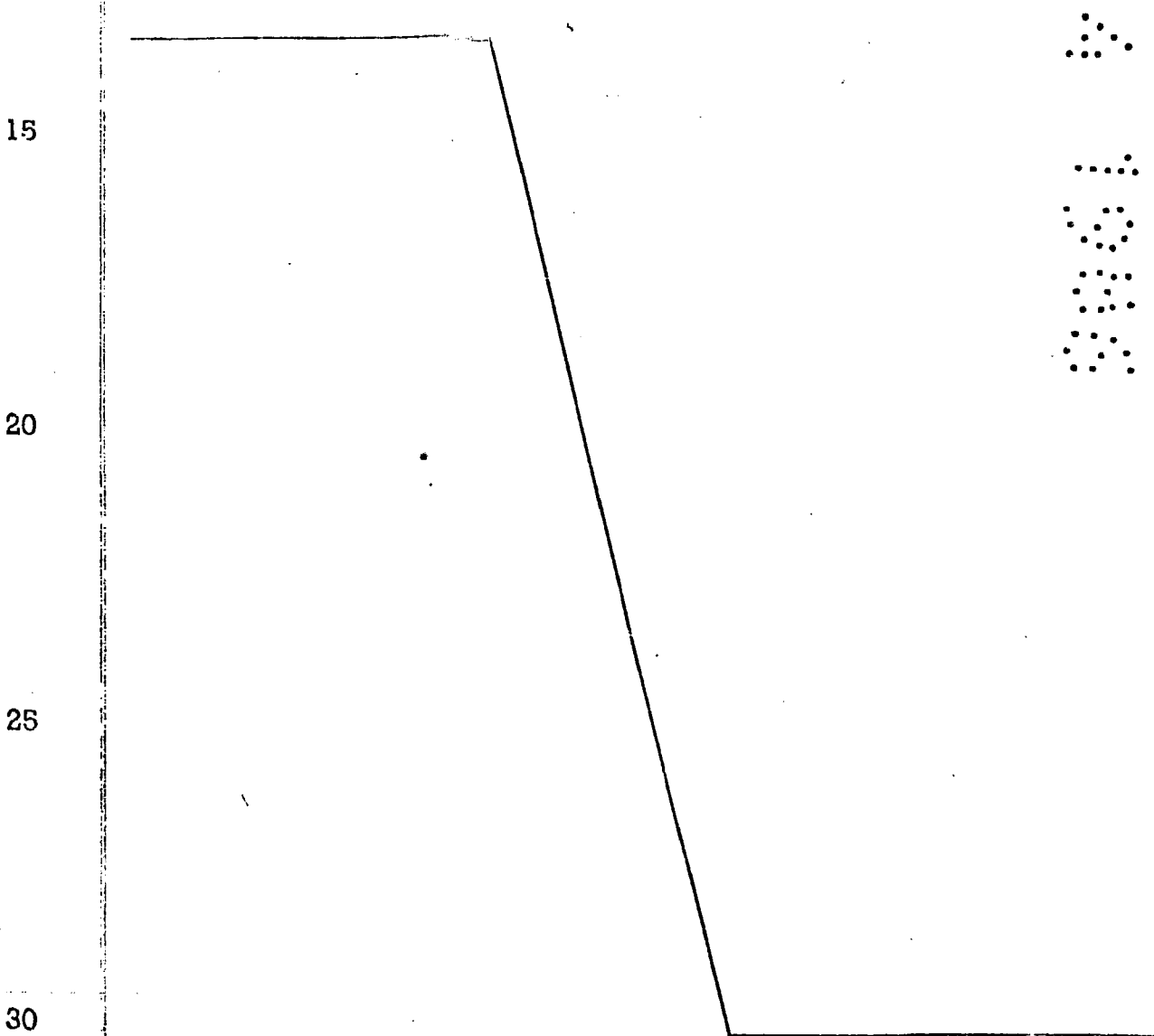
20 Figura 6.- Es una sección por la línea de corte A-B de la figura 4.

Haciendo referencia a la numeración que se indica en las figuras, podemos ver como el mango de guadaña de sección tubular, referenciado en general con el número 1, aloja en su interior la patilla 2 o extremidad recta de la hoja de guadaña en si conocida, quedando retenida ésta mediante los tornillos 3 roscados a sendas tuercas 4, las cuales están soldadas a la pared externa del extremo inferior 5 del mango 1, estando posicionadas naturalmente dichas tuercas 4 en alineación con sendos orificios practicados en la pared del mango.

25
30

1 Como se ve más claramente en la figura 6, las aris-
tas longitudinales de la sección rectangular 6 de la pati-
lla 2 de la hoja, quedan aplicadas por la presión de los
tornillos contra la pared curvada 7 del mango 1, impidiéndo-
5 se así cualquier movimiento indeseado de la hoja.

 La patilla 2 presenta el acodamiento 8 en su ex-
tremo libre, el cual se hace pasar a través de la ventana
9 del mango 1, quedando así debidamente emplazada la pati-
lla en el interior del mango, a la vez que ésta adopta una
10 disposición perpendicular a los tornillos 3 de apriete,
manteniéndose inalterable esta posición con el aprieto de
los mismos.



1 Hecha la descripción a que se refiere la memoria
que antecede, es preciso insistir en que los detalles de
realización de la idea expuesta, pueden variar, es decir,
que pueden sufrir pequeñas alteraciones, basadas siempre
5 en los principios fundamentales de la idea, que son en esen-
cia los que quedan reflejados en los párrafos de la descrip-
ción hecha. En efecto, el Artículo 48 del Estatuto vigente
sobre Propiedad Industrial, establece como no patentables,
en su apartado tercero, "los cambios de forma, dimensiones,
10 proporciones y materias de un objeto ya patentado" fijando
así el criterio del legislador en el sentido de que paten-
tada una idea que pueda dar lugar a una realidad práctica
e industrializable, nadie podrá apoyarse en ella para, a
pretexto de haber introducido ligeras modificaciones, pre-
15 sentarla como nueva y propia.

Este principio, en cuanto al alcance de la protec-
ción del objeto patentado se refiere, se halla confirmado
por numerosas Sentencias del Tribunal Supremo, y entre
20 ellas, como más terminantes, en las de fechas 16 de octubre
de 1954, 23 de enero de 1959, 20 de marzo de 1964 y otras.

Establecido el concepto expresado, en cuanto a la
amplitud que debe darse a la protección solicitada, se re-
dacta a continuación la Nota de Reivindicaciones, de acuer-
do con lo que se establece en el último párrafo del apar-
25 tado tercero del Artículo 100 de la Ley, sintetizando así
las novedades que se desean reivindicar:

NOTA DE REIVINDICACIONES

En resumen, el privilegio de explotación exclusi-
va que se solicita, recaerá sobre las reivindicaciones si-
30 guientes:

1

1.- DISPOSITIVO DE FIJACION INTEGRADA DE HOJAS DE GUADAÑA AL MANGO, caracterizado porque el extremo inferior del mango tubular, presenta un aplastamiento adaptado a la extremidad recta de la hoja, introducida en su interior y retenida mediante dos tornillos pasantes por sendas perforaciones roscadas y axialmente alineadas, de la pared opuesta del mango, habiéndose previsto que el extremo acodado en que se remata normalmente la hoja, emerja al exterior del mango atravesando una ventana practicada en éste y en su pared opuesta a la de entrada de los tornillos de fijación, los cuales presionan sobre la cara frontal de la extremidad recta de la hoja, clavándose las aristas longitudinales de ésta sobre la superficie interna del mango.

5

10

15

2.- DISPOSITIVO DE FIJACION INTEGRADA DE HOJAS DE GUADAÑA AL MANGO, según la reivindicación 1, en la que los tornillos de fijación se roscan en respectivas tuercas soldadas al exterior del mango y a testa con los orificios lisos de éste.

20

3.- Se reivindica por último como objeto sobre el que ha de recaer el Modelo de Utilidad que se solicita: "DISPOSITIVO DE FIJACION INTEGRADA DE HOJAS DE GUADAÑA AL MANGO".

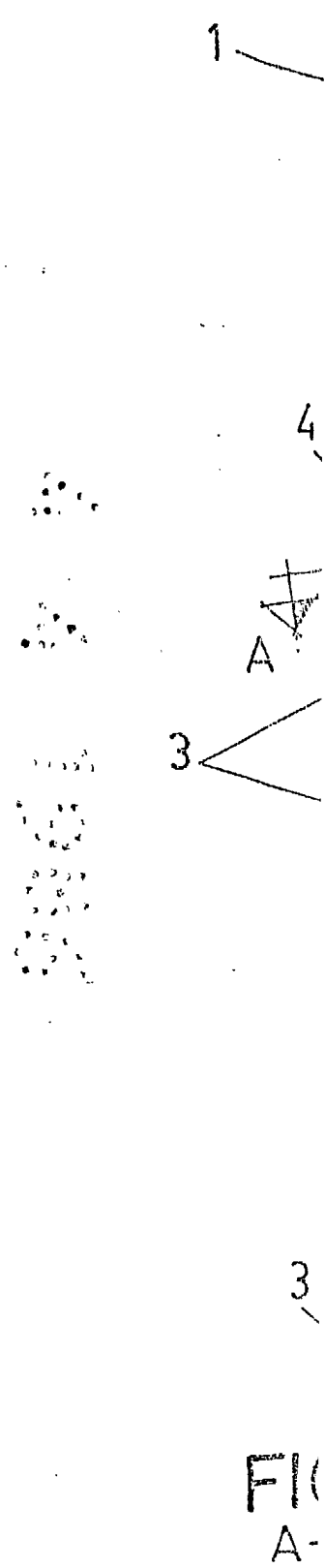
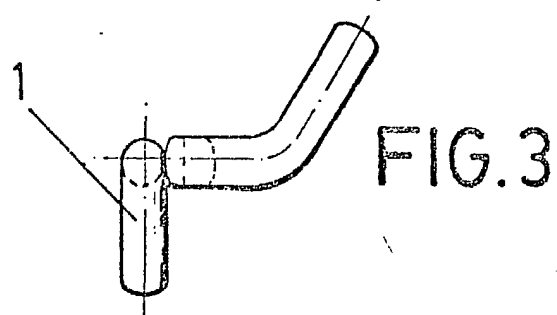
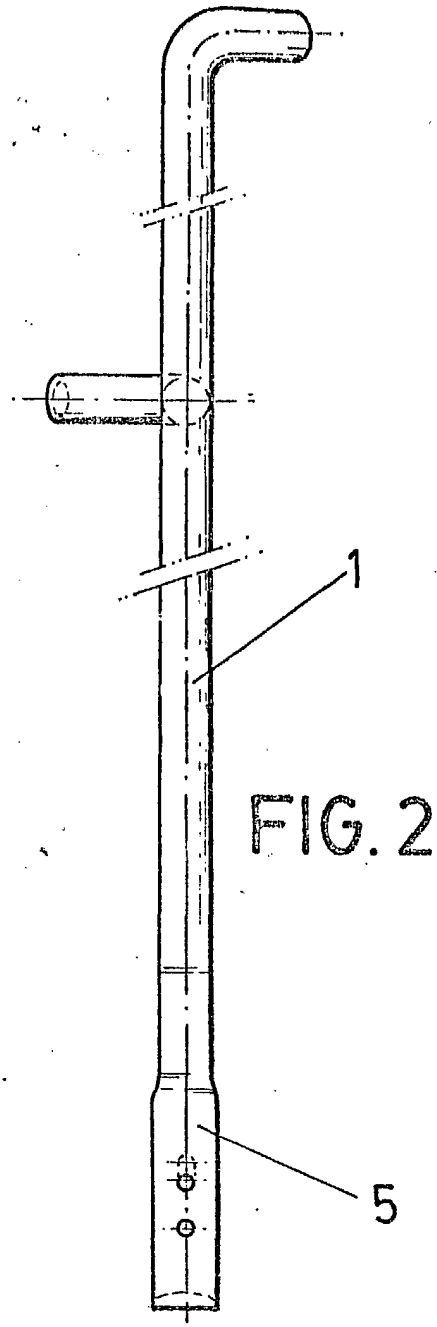
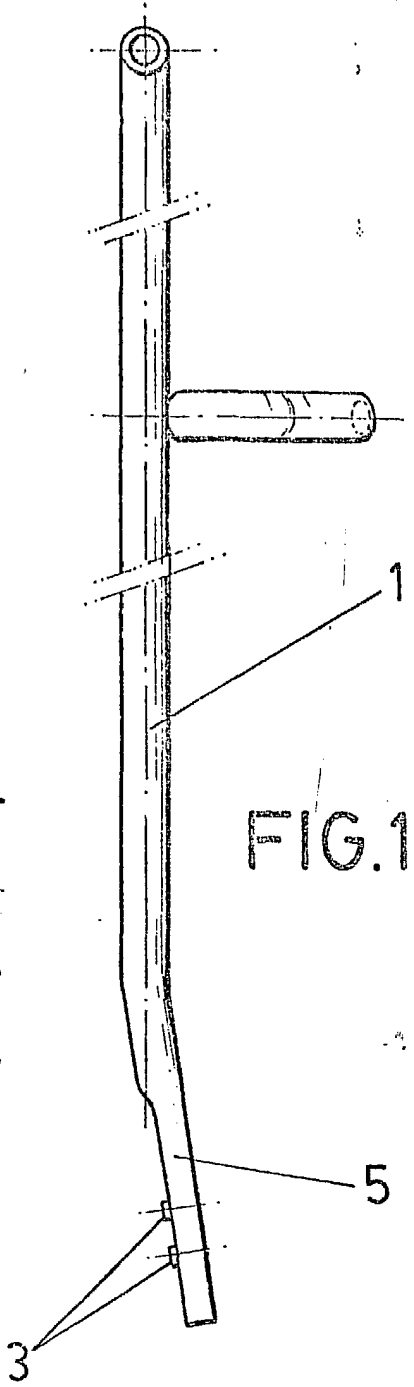
25

Todo conforme queda descrito y reivindicado en la presente Memoria descriptiva que consta de siete páginas mecanografiadas y dibujos adjuntos.

Madrid, 4 de Abril de 1.986

BERNARDO UNGRIA
p.p.

30



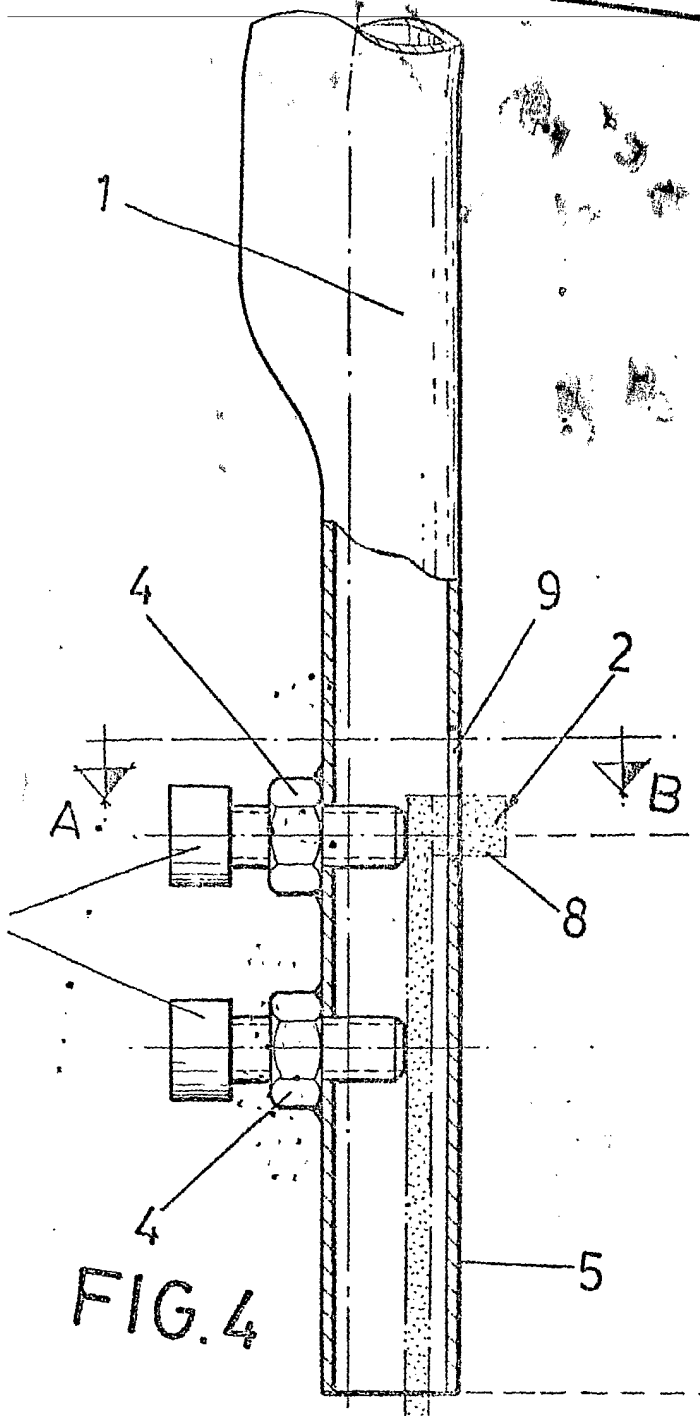


FIG. 4

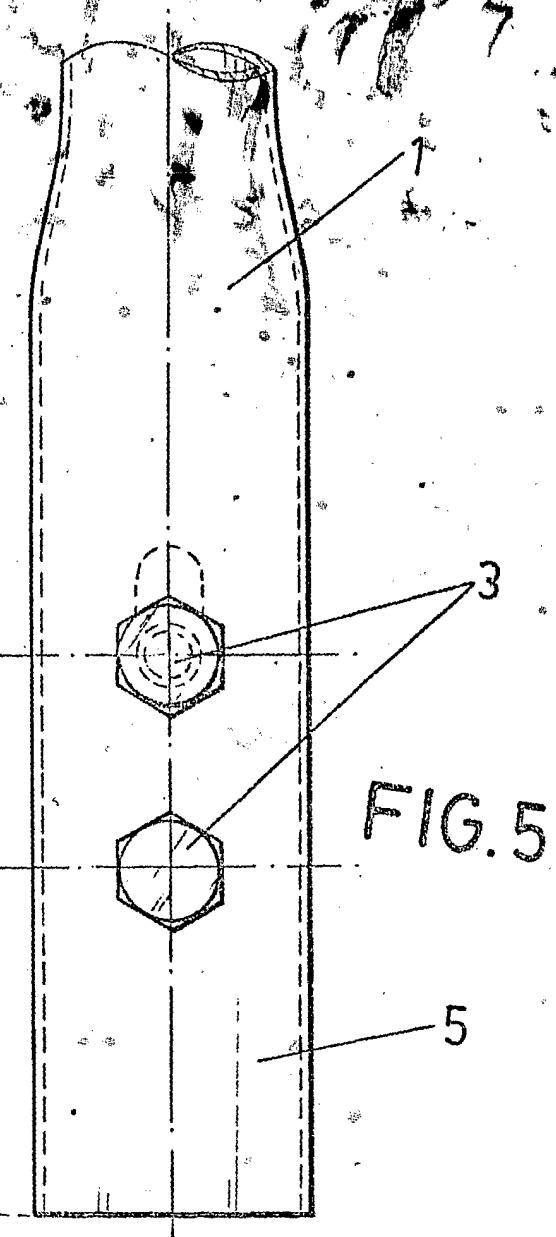


FIG. 5

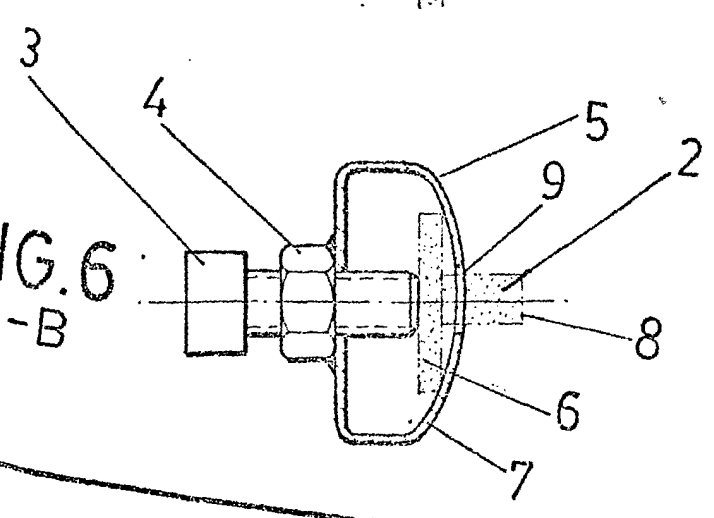


FIG. 6
-B

ESCALA VARIABLE
Madrid, 4 de abril de 1986
BERNARDO ANGELA
p.p.

