



ESPAÑA

(10) ES (11) (21) (22)	NUMERO <b>293381</b>	(10) Y
	FECHA DE PRESENTACION <b>4 ABR. 1986</b>	

16 AGO. 1986

MODELO DE UTILIDAD

(30) PRIORIDADES:	(31) NUMERO	(32) FECHA	(33) PAIS
-------------------	-------------	------------	-----------

(47) FECHA DE PUBLICIDAD	(51) CLASIFICACION INTERNACIONAL <b>B 42 F 17/00</b>
--------------------------	---

(54) TITULO DE LA INVENCIÓN  
**"ARCHIVADOR DE SEGURIDAD PERFECCIONADO"**

(71) SOLICITANTE (S)  
**FICHET, S. A. E.**

DOMICILIO DEL SOLICITANTE  
**08013-BARCELONA, c/Alí-Bey núms. 84-90**

(72) INVENTOR (ES)

(73) TITULAR (ES)  
**FICHET, S. A. E.**

(74) REPRESENTANTE  
**Don Ignacio GOMEZ-ACEBO Y DUQUE DE ESTRADA - 247(X)**

MEMORIA DESCRIPTIVA

La presente invención se refiere, según se expresa en el enunciado de esta memoria descriptiva, a un archivador, del tipo de los que incorporan una pluralidad de compartimen-  
5 tos o cajones independientes dotados de medios de cierre, el cual ha sido sensiblemente perfeccionado en orden a potenciar su funcionalidad y eficacia.

Los archivos convencionales están constituidos generalmente a partir de un cuerpo o carcasa, abierta por su cara frontal y provista en su seno de una pluralidad de guías para los diferentes cajones, cuyos frentes, en situación de cierre, obturan integralmente la citada cara frontal. Los citados cajones de profundidad coincidente con la del propio  
10 cuerpo o carcasa, presentaran frontalmente una configuración y dimensionado variable, en función de la aplicación específica prevista para los mismos, generalmente en función del tamaño de las carpetas, fichas, documentos, etc., que vayan a ser archivados en cada uno de ellos.

20 Cuando se requiere que los documentos que ha de alojar el archivador resulten innacesibles a personas no autorizadas, se dota al citado archivador de un mecanismo de cierre que bloquea a todos los cajones que participan en el mismo. En función del grado de seguridad exigido, se utilizará el  
25 sistema de cerradura más adecuado, y se reforzarán en consecuencia las paredes del cuerpo o carcasa y los frentes de los cajones.

Sin embargo en la práctica se da muchas veces la circunstancia de que dentro de un determinado archivo existen sectores que deben ser manipulados por diferentes personas o gru-  
30

pos de personas, siendo deseable que cada una de ellas tan solo pueda tener acceso a la zona del fichero que le corresponde, a la vez que en determinados momentos o para determinadas personas, todo el archivo debe resultar accesible.

5 El objeto de la invención ha sido concebido precisamente en orden a conseguir este nivel de funcionalidad, y más concretamente a conseguir que el archivo, en condiciones normales de trabajo, resulte totalmente inaccesible para determinadas personas, accesible tan solo de forma parcial para  
10 otras, y por último totalmente accesible para un tercer grupo de personas.

Para ello el archivador que se preconiza se constituye como es convencional, a partir de un cuerpo o carcasa, debidamente reforzado, en cuya cara frontal se establecen múltiples  
15 compartimentos o cajones, debidamente configurados de acuerdo con las exigencias prácticas de cada caso, pero con la especial particularidad de que cada compartimento o cajón incorpora medios de cerradura propios, accionables a través de una clave numérica o alfanumérica y más concretamente con  
20 la colaboración de un teclado, común para todos los compartimentos, que puede estar establecido sobre el propio archivador, o ser independiente del mismo para su manipulación a distancia.

De acuerdo con lo anteriormente expuesto y a partir de  
25 un número de dígitos adecuado en el teclado, se establecerá una clave específica para cada uno de los cajones o compartimentos, de manera que cada persona relacionada con el archivo podrá acceder exclusivamente a los compartimentos del mismo de los que le ha sido suministrada la clave de apertura, resultándole consecuentemente inaccesibles los restantes y  
30 habiéndose previsto además la existencia de una clave especí

fica que provoca la apertura simultánea de todos los compartimentos, clave específica que evidentemente estará en poder de aquellas personas con accesibilidad plena a todos los compartimentos del archivo.

5 Se ha previsto además, como otra de las características de la invención, que al menos uno de los compartimentos del archivo esté provisto de una ranura que permita introducir en su seno papel moneda, documentos, o cualquier otro tipo de valores, sin necesidad de efectuar la apertura del com-  
10 partimento correspondiente, lo que equivale a que esta introducción de valores en el seno del archivo pueda ser efectuada por cualquier persona ajena a las claves de apertura, habiéndose previsto también la posibilidad de establecer en el seno del archivo un mecanismo capacitado para actuar en  
15 sentido contrario, es decir para expedir dinero ante una solicitud externa y previa identificación del solicitante.

Como es obvio, la transmisión de la clave desde el teclado a los mecanismos de cerradura puede ser mecánica, electrónica o de cualquier otro tipo, de acuerdo con las amplias  
20 posibilidades que al efecto ofrece la tecnología actual.

Para complementar la descripción que se está realizando y con objeto de ayudar a una mejor comprensión de las características del invento, se acompaña a la presente memoria descriptiva, como parte integrante de la misma, de una hoja  
25 única de planos en la que con carácter ilustrativo y no limitativo, y en su única figura, se ha representado una vista en perspectiva de un archivador de seguridad realizado de acuerdo con el objeto de la presente invención, figura en la que en trazo discontinuo se ha representado otra de las  
30 prácticamente ilimitadas posibilidades existentes para el

archivador, tanto desde el punto de vista de capacidad como de distribución de sus distintos compartimentos.

A la vista de esta figura puede observarse como el archivador que se preconiza está constituido a partir de un cuerpo o carcasa 1, con la clásica configuración prismático-rectangular, y con sus paredes debidamente reforzadas, de acuerdo con el nivel de seguridad perseguido, cuerpo en cuya cara frontal se establece una amplia embocadura 2, que la afecta mayoritariamente embocadura sobre la que se sitúan los frentes 3 correspondientes a los diferentes cajones o compartimentos previstos en su seno, que serán deslizantes sobre las clásicas guías establecidas en el seno de la carcasa, y no representadas en el dibujo por ser convencionales. Obviamente los frentes 3 de estos compartimentos o cajones, estarán también debidamente reforzados.

A partir de esta estructuración básica, la invención se centra en el hecho de que cada uno de los citados compartimentos 3 está provisto de medios de cerradura propios, pero con la especial particularidad de que todos los medios de cerradura de los diferentes cajones, son accionados a través de un teclado 4 que en el ejemplo de realización práctica representado en la figura, aparece sobre un zócalo frontal 5, pero pudiendo dicho teclado, en especial cuando se utiliza un sistema de transmisión electrónico, constituir un elemento independiente del cuerpo 1, que permite realizar a distancia las manipulaciones de apertura y cierre de los diversos compartimentos.

De forma más concreta y de acuerdo con otra de las características de la invención, cada uno de los compartimentos 3, requiere, para su apertura, de una combinación numérica o

alfanumérica específica, es decir que cada uno de los citados compartimentos tiene una clave diferente, lo que supone que una determinada persona pueda tener acceso tan solo a uno o más de los compartimentos establecidos en el archivo, concretamente a aquel o aquellos cuya clave le haya sido facilitada.

No obstante se ha previsto la existencia de una clave específica que permite la apertura simultánea de todos los compartimentos del archivo, clave que evidentemente estará en poder de aquella persona o personas con accesibilidad plena al mismo.

Tal como anteriormente se ha dicho, el teclado y los medios de cerradura podrán estar interrelacionados mediante un sistema mecánico, eléctrico, electrónico o de cualquier otro tipo, sin que ello afecte a la esencia de la invención.

Finalmente se ha previsto que al menos uno de los compartimentos esté dotado de una ranura adecuadamente dispuesta para permitir la introducción en dicho compartimento de papel moneda, documentos o cualquier otro tipo de valores, sin necesidad de efectuar la apertura de dicho compartimento y, consecuentemente, de que tal operación pueda ser llevada a cabo por personas carentes de accesibilidad al citado compartimento del archivo. Complementariamente, uno de los compartimentos del archivo puede estar dotado de un mecanismo convencional para expedir dinero, cuando las condiciones de uso del archivo lo hagan aconsejable, bien mediante identificación del petionario, bien mediante una clave específica al efecto, introducible a través del propio teclado.

No se considera necesario hacer más extensa esta descripción para que cualquier experto en la materia comprenda el

alcance de la invención y las ventajas que de la misma se derivan.

Los materiales, forma, tamaño y disposición de los elementos serán susceptibles de variación siempre y cuando ello  
5 no suponga una alteración a la esencialidad del invento.

Los términos en que se ha descrito esta memoria deberán ser tomados siempre en sentido amplio y no limitativo.

10

15

20

25

30



REIVINDICACIONES

1.- ARCHIVADOR DE SEGURIDAD PERFECCIONADO, que estando  
constituido a partir de un cuerpo o carcasa, debidamente re-  
5 forzada, provisto en su cara frontal de una pluralidad de  
compartimentos o cajones, de frente igualmente reforzado,  
con número, distribución y dimensiones variables, en función  
de las necesidades de cada caso, esencialmente se caracteri-  
za porque cada uno de los citados compartimentos o cajones  
10 incorpora medios de cerradura independientes, con la espe-  
cial particularidad de que todos estos medios son accionables  
a través de un teclado común, mediante el establecimiento  
para cada uno de ellos, de una clave numérica o alfa-numéri-  
ca específica, todo ello de forma que cada usuario del archi-  
15 vo tendrá acceso exclusivamente al compartimento o comparti-  
mentos cuya clave o claves le hayan sido facilitadas, ha-  
biendose previsto la existencia de una clave especial, que  
provoca la apertura simultánea de todos los compartimentos  
del archivo.

20 2.- ARCHIVADOR DE SEGURIDAD PERFECCIONADO, según reivin-  
dicación 1, caracterizado porque la transmisión entre el te-  
clado receptor de las diferentes claves y los medios de ce-  
rradura, se lleva a cabo mediante un sistema mecánico, elec-  
trico, electrónico o de cualquier otro tipo, habiendose pre-  
25 visto que dicho teclado, generalmente establecido sobre un  
zócalo implantado en la cara frontal del cuerpo o carcasa,  
pueda ser independiente del archivo, para realizar a distan-  
cia las manipulaciones de apertura y cierre, de sus comparti-  
mentos, en especial cuando el sistema de transmisión es elec-  
30 trónico.

3.- ARCHIVADOR DE SEGURIDAD PERFECCIONADO, según reivin-  
dicaciones anteriores, caracterizado porque al menos uno de  
los compartimentos o cajones incorpora en su frente una ra-  
nura capacitada para introducir en su seno papel moneda, do-  
5 cumentos o cualquier otro tipo de valores, sin necesidad de  
efectuar la apertura de dicho compartimento, habiendose pre-  
visto la existencia opcionalmente, de un mecanismo interior  
capacitado para expedir dinero.

4.- ARCHIVADOR DE SEGURIDAD PERFECCIONADO, según queda  
10 descrito y reivindicado en la presente memoria que consta  
de nueve hojas todas ellas escritas a máquina por una sola  
de sus caras y se representa en los dibujos que se acompa-  
ñan.

Madrid, 4 de Abril de 1986

EL AGENTE:

IGNACIO GÓMEZ-ACEBO

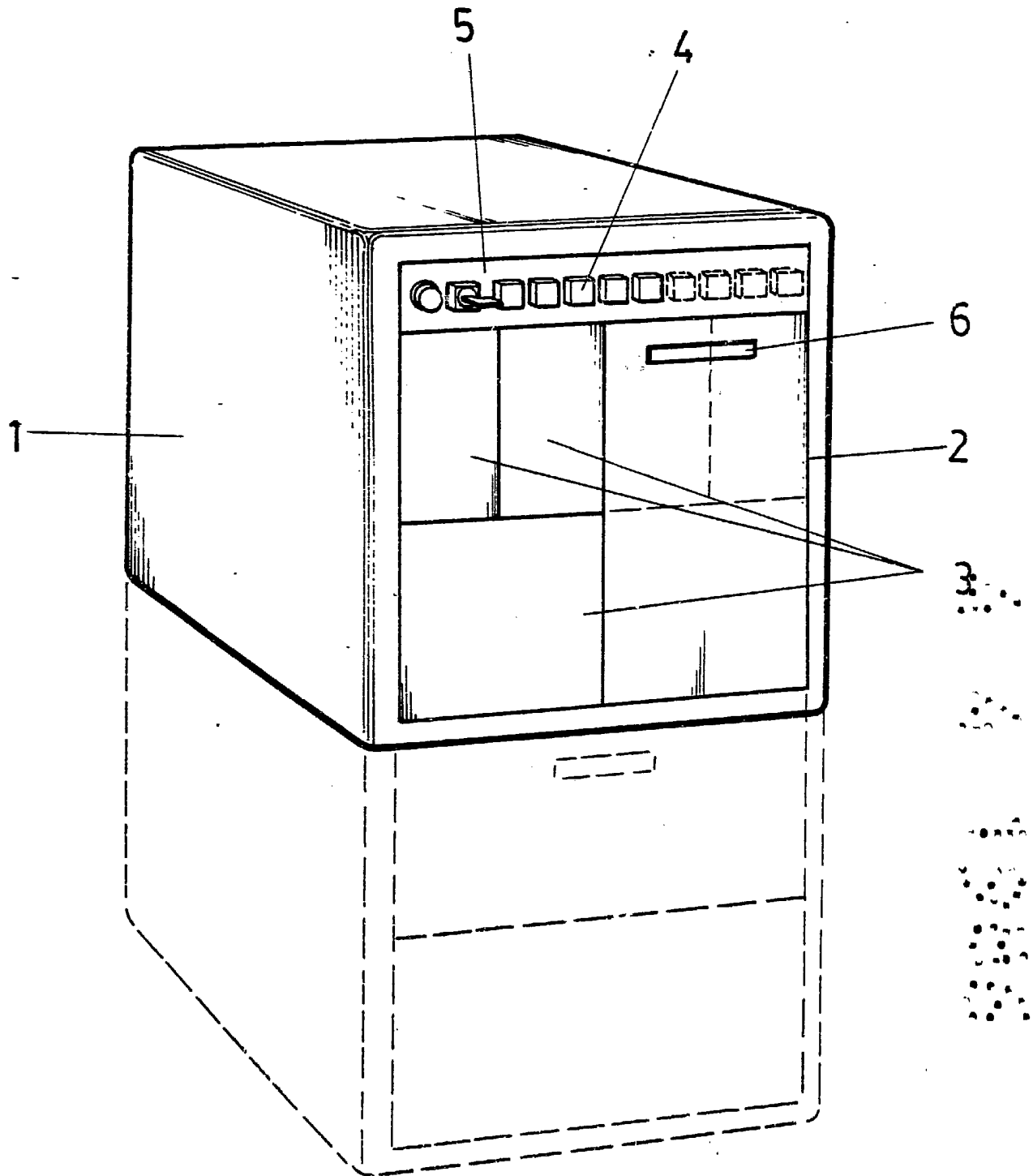
p. p. Firmado: M. I. López Lázaro

15

20

25

30



ESCALA VARIABLE

MADRID a MAR. 1986

IGNACIO GÓMEZ ACEBO  
p. p. Firmado: M. J. López Lázaro