



293 360

P A T E N T E D E I N T R O D U C C I O N

por "PANTALLA PROTECTORA DESLIZANTE PARA CABEZALES DE TORNOS",
a favor de Don Eduardo Fernández Lomas, de nacionalidad españo-
la, residente en Barcelona, calle Nueva de Porta, nº 22. - - -

MEMORIA D E S C R I P T I V A

La presente Patente de Introducción, practicada con éxito
en el extranjero, se refiere a una pantalla protectora deslizan-
te para cabezales de tornos, la cual, gracias a sus especiales
características constructivas y funcionales, es de resultados
altamente eficientes en el sentido de que resguarda al opera-
rio del torno, evitando la proyección de virutas, salpicaduras
e incluso la propia pieza que se trabaja, por escape del plato
de sujeción del torno.

Para la mejor comprensión de la presente memoria descripti-
va, se acompaña un dibujo en el que se representa, solamente a
título de ejemplo, un caso práctico de realización del objeto
de la Patente.

Conforme a dicho dibujo, que muestra la pantalla en sec-
ción transversal esquemática aplicada a un torno, la pantalla
en cuestión, está constituida por una placa que comprende una
zona frontal -1-, inclinada hacia adelante respecto de una par-
te superior horizontal -2-, presentando la primera una aleta
longitudinal inferior -3-, en tanto que la segunda lleva arti-



293360

culada, sobre un eje -4-, una aleta -5-, provista de un tope -6-, limitador de su giro. La pantalla, en su zona -1-, cuenta con una ventanilla -7-, y dispone de unos soportes -8-, para una placa -9-, de cristal o de otro material transparente, 5 limpiable con ayuda de un limpia-parabrisas -10-, apto para ser accionado manualmente mediante un botón moleteado -11-, cuyo eje está dispuesto a través de la zona frontal -1-, de la pantalla, montado sobre soportes -12-, y prolongado según el brazo -13-, del limpia-parabrisas -10-, propiamente dicho.

10 La pantalla, por su zona superior -2-, está fijada, mediante los tornillos -14-, sobre el ala -15-, de una placa perfilada en L dispuesta invertida, y cuya otra ala -16-, lleva unidos inferiormente unos elementos -17-, que actúan de sostén de respectivas ruedas horizontales -18-, debidamente 15 montadas en aquellos elementos -17-. Al ala -16-, están superiormente vinculados unos soportes -19-, para otras ruedas horizontales -20-, opuestas a las -18-. Este soporte -19-, podrá ser de forma recta uniéndose a la ala -15-, por medio de una escuadrilla. El ala -16-, lleva unidos a la misma unos casquillos -21-, en los que están montados los ejes de unas ruedas 20 verticales -22-.

El conjunto comprende un perfil en doble te dispuesto longitudinalmente sobre la zona de trabajo del torno, para lo cual está fijado por su alma -23-, mediante los tornillos -24-, a un 25 soporte -25-, acoplado inferiormente sobre el cabezal fijo -26-, del torno, así como a otros puntos fijos de la máquina. El perfil aludido, gracias a su disposición, es especialmente apto para que a lo largo de sus cabezas -27- y -28-, se desplace la pantalla mediante sus expresadas ruedas, en virtud de 30 que las -18- y -20-, se apoyan contra sendos cantos opuestos de las cabezas -27- y -28-, respectivamente, y, merced a que las ruedas verticales -21-, toman apoyo sobre la cabeza -27-.



293360

Como es de ver, las ruedas -18- y -20-, impiden que la pantalla se balancee, mientras que las -22- coadyuvan a ello.

5 La pantalla queda completada con una empuñadura o tirador oportuno, mediante el que se provoca el deslizamiento de la misma, sobre la precitada guía en doble T con arreglo a la zona del torno en que interese disponer la propia pantalla en evitación de que, tanto las virutas, como el lubricante vertido sobre la superficie de corte de la herramienta, puedan perjudicar con sus salpicaduras al operario, que, gracias al
10 cristal o similar transparente -9-, controla, en todo momento, el trabajo que realiza.

Descrito suficientemente el objeto de la invención, es de hacer notar que, en su realización práctica, podrán variar las formas, dimensiones, proporciones y disposición de sus distintos elementos, así como los materiales utilizados, sin que por
15 ello se altere, ni modifique, su esencialidad.

- N O T A -

Se reivindica como objeto de la presente Patente de Invención:

20 1a.- Pantalla protectora deslizante para cabezales de tornos, caracterizada esencialmente por estar constituida por una placa que presenta una parte frontal, preferentemente inclinada hacia adelante, y dotada de una ventanilla transparente con la que se combina, por lo menos, un limpia-parabrisas accionado exteriormente, cuya ventanilla es apta para ver a su través
25 la zona de trabajo de la herramienta, siendo aquella parte frontal prolongación de una parte preferiblemente horizontal, fijada sobre un sustentáculo portador de ruedas desplazables, merced a una empuñadura o tirador de la pantalla, sobre una
30 guía longitudinal de perfil en doble T, vinculada a un soporte dispuesto sobre el cabezal fijo y a otro ó otros soportes co-

293300



locados en puntos fijos del torno.

5 22.- La propia pantalla, según la reivindicación 1ª, caracterizada por el hecho de que el sustentáculo de la misma está determinado por una placa longitudinal doblada en diedro recto, una de cuyas alas, dispuesta horizontalmente, está adosada y unida bajo la parte horizontal de la pantalla, mientras que el ala vertical queda frente a la guía.

10 23.- La propia pantalla, según las reivindicaciones anteriores, caracterizada por el hecho de que las ruedas están dispuestas en el sustentáculo de la pantalla, de manera que unas de ellas, colocadas en posición horizontal, quedan aplicadas contra el canto posterior de la cabeza superior de la guía, mientras que otras de dichas ruedas, también horizontales, se hallan aplicadas contra el canto delantero de la cabeza inferior, existiendo otras ruedas, dispuestas verticalmente, y apoyadas sobre la cabeza superior de la guía en cuestión, de manera que es imposible el balanceo de la pantalla en ningún sentido.

20 24.- La propia pantalla, según las reivindicaciones precedentes, caracterizada por el hecho de que las ruedas horizontales superiores, están montadas en soportes oportunos fijados preferentemente, a la cara posterior del sustentáculo, en tanto que las ruedas horizontales inferiores lo están en la cara opuesta, a través del alma y debidamente sostenidas, de preferencia, por elementos vinculados a la cara delantera del citado sustentáculo.

25 25.- La propia pantalla, según las anteriores reivindicaciones, caracterizada por el hecho de estar dotada de dos alas longitudinales deflectoras, eventualmente articuladas respectivamente a los bordes superior e inferior de la propia pantalla.

30



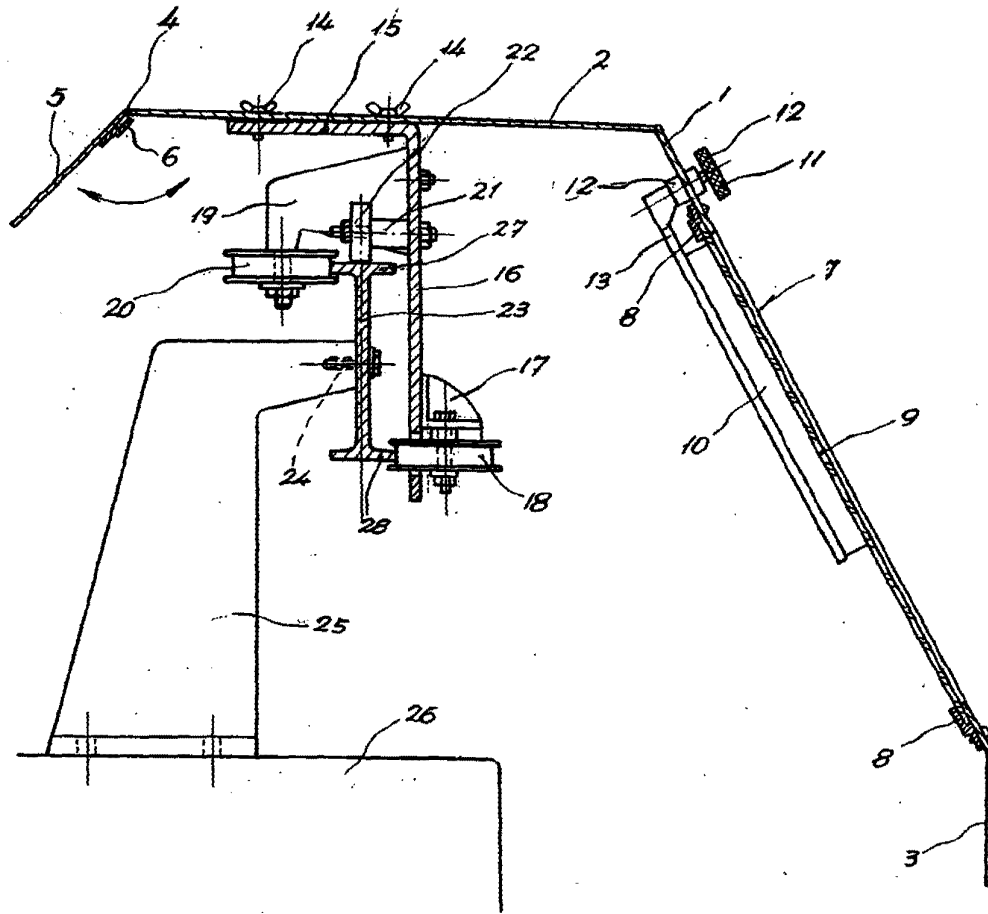
293360

62.- PANTALLA PROTECTORA DESLIZANTE PARA CABEZALES DE TOR.-

NOS.-

Madrid, 9 de Noviembre de 1963.-

[Handwritten signature]



R.A.
FERNANDO PERAIRE

Escalera variable