

(19) ES (11) (21) (22)	NUMERO 293359	(10) Y
	FECHA DE PRESENTACION 03 ABR. 1986	



ESPAÑA

MODELO DE UTILIDAD 1 AGO. 1986

(30) PRIORIDADES:	(31) NUMERO	(32) FECHA	(33) PAIS
-------------------	-------------	------------	-----------

(47) FECHA DE PUBLICIDAD	(51) CLASIFICACION INTERNACIONAL <i>B27L 7/00</i>
--------------------------	--

(64) TITULO DE LA INVENCIÓN
"DISPOSITIVO ARRANCADOR DE ARBOLES FRUTALES Y SIMILARES".

(71) SOLICITANTE (S)
D. Miguel Niubo Segarra.

DOMICILIO DEL SOLICITANTE
Ctra. Nacional 240-Km. 74,300. JUNEDA (Lérida).

(72) INVENTOR (ES)

(73) TITULAR (ES)
El solicitante.

(74) REPRESENTANTE
EMILIO JUAN ALONSO LANGLE (370-0)

M E M O R I A D E S C R I P T I V A

5 La presente invención se refiere, según se expresa en el enunciado de esta memoria descriptiva, a un dispositivo que ha sido especialmente concebido para arrancar árboles, concretamente arboles frutales, y otras plantas semejantes, como por ejemplo las cepas de la vid, dispositivo acoplable a cualquier tipo de tractor y que se maneja aprovechando la fuerza y maniobrabilidad de dicho vehículo.

10 Como es sabido, en las modernas plantaciones agrícolas, y en especial en el campo de los frutales, se utilizan especies de gran productividad, para regimenes intensivos, con las que se consigue una producción alta en un periodo de tiempo relativamente corto, pero cuya vida útil, con un rendimiento aceptable, se acorta también sustancialmente, lo que obliga a que los arboles deban ser arrancados y sustituidos por otros nuevos, para mantener la rentabilidad prevista. En otros casos los arboles deben ser arrancados por enfermedad, atrofia o por una nueva orientación en el cultivo, que requiera de un cambio de plantación.

15 No cabe pues la menor duda de que en cualquier instalación agropecuaria, en la que participan los frutales o similares, las tareas de arran

camiento de árboles se producen con cierta periodicidad.

5 Sin embargo llevar a cabo estas operaciones no resulta fácil en la práctica ya que la propia naturaleza del terreno, concretamente la esponjosidad necesaria para que los árboles crezcan satisfactoriamente, y la proximidad de unos a otros, imposibilita la utilización de gruas pesadas. La solución comunmente adoptada consiste en el arrancamiento por "arrastre", amarrando el tronco del árbol con un cable del que se tracciona con un tractor agrícola, operación que generalmente debe ser llevada a cabo con la colaboración de un desenterramiento parcial del mismo, lo que supone una tarea lenta y costosa, ya que cualquier árbol ofrece mucha mayor resistencia a su arrancamiento ante una fuerza perpendicular a su tronco, que ante un esfuerzo axial sobre el mismo como se produciría con una grua, pero cuya utilización y como se ha dicho anteriormente, no es factible en la mayoría de los casos.

10
15
20
25 El dispositivo que la invención propone ha sido especialmente concebido para resolver esta problemática a plena satisfacción, de manera que permite efectuar el arrancado de árboles con un tractor convencional, del que dispone cualquier agricultor, pero de una manera mucho más

rápida y sencilla, al no ser preciso operaciones complementarias de desenterramiento parcial, por cuanto que tal dispositivo permite que la fuerza generada por el tractor sea suministrada al árbol en sentido axial, es decir en sentido de normal arrancamiento.

Para ello y de forma más concreta, el dispositivo que se preconiza consiste básicamente en un bastidor, de resistencia adecuada, provisto del clásico sistema tripuntal de acoplamiento a un vehículo tractor, bastidor del que son prolongación posterior una pareja de brazos divergentes de un punto central y destinados a constituir un "diedro" de acoplamiento al tronco del árbol, estando además este conjunto asistido por un cilindro hidráulico, accionable a expensas del propio circuito hidráulico del tractor, cilindro que provoca la basculación en sentido ascendente del bastidor, basculando sobre los puntos de unión articulada al chasis del tractor, lo que equivale a un desplazamiento ascendente de los brazos citados, con el consecuente arrancamiento del árbol mediante tracción de su tronco en sentido axial.

Cabe destacar que la especial configuración divergente de los brazos de agarre sobre el tronco del árbol facilitan la maniobra de arrancado, por cuanto que actúan como autocentradores

sobre el propio tronco del árbol, así como de pinza rígida para el automático amarre del mismo, llevándose a cabo la operación de arrancado mediante un movimiento combinado, el de ligero retroceso del vehículo, presionando lateralmente sobre el tronco del árbol, y el de elevación del dispositivo con arrastre en sentido ascendente para el tronco, de manera que el primer movimiento moviliza las raíces del tronco con respecto al terreno facilitando la extracción de las mismas, debido al segundo movimiento, el de elevación del dispositivo.

Paralelamente a esta maniobrabilidad, agilidad y eficacia de trabajo, el dispositivo que se preconiza ofrece una estructuración simple, con reducidas dimensiones y escaso peso, lo que equivale también a un costo reducido, pudiendo ser tal dispositivo acoplado a tractores de cualquier tipo, incluso tractores pequeños y muy ligeros, fácilmente maniobrables entre las hileras de arbolado.

Por otro lado y como ya se ha apuntado con anterioridad, el dispositivo es aplicable también en viñedos para el renuevo de cepas.

Otra de las ventajas importantes que se derivan del dispositivo que se preconiza, se centra en el hecho de que el mismo no esclaviza al

tractor, sino que es facilmente acoplable y desacoplable del mismo, dejando libre al tractor a término de su fase operativa, y constituyendo un apero que puede ser almacenado hasta que se requiera de nuevo su utilización y que por su propia naturaleza permite que tal almacenaje se lleve a cabo incluso a la intemperie, sin problemas de conservación.

Para complementar la descripción que se está realizando y con objeto de ayudar a una mejor comprensión de las características del invento, se acompaña a la presente memoria descriptiva como parte integrante de la misma, de una hoja única de planos en la que con carácter ilustrativo y no limitativo, se ha representado lo siguiente:

La figura 1.- Muestra una vista en perspectiva del dispositivo arrancador de árboles frutales y similares que constituye el objeto de la presente invención.

La figura 2.- Muestra una representación esquemática en alzado lateral del mismo dispositivo, debidamente acoplado a un vehículo tractor, que ha sido representado parcialmente y en línea discontinua, y en situación de trabajo sobre un arbol frutal.

A la vista de estas figuras puede observar

5 se como el dispositivo que se preconiza está constituido mediante un bastidor 1, de resistencia adecuada, provisto inferiormente de una pareja de enganches 2 y de un enganche superior 3, de acuerdo con el sistema tripuntal de fijación de aperos que incorpora cualquier tipo de vehículo tractor convencional, fijación con la que colabora un tirante 4 de longitud regulable.

10 Con el citado bastidor 1 colabora también un cilindro hidráulico 5, destinado a hacerlo bascular en sentido ascendente, de acuerdo con la flecha representada en la figura 2 y que asienta sobre un punto fijo del chasis del tractor.

15 Del bastidor 1, emergen posteriormente una pareja de brazos 6, preferentemente materializados en robustos perfiles angulares, emergiendo dichos brazos de un punto común y siendo divergentes, de manera que configuran un ángulo de aristas internas vivas, en cuyo seno ha de acoplarse el tronco 7 del árbol de que se trate.

20 A partir de esta estructuración, los enganches inferiores 2 del bastidor se unen articuladamente a las bielas inferiores 8 del tractor, unidas articuladamente en 9 al chasis de este último como es sabido, mientras que el tirante regulable 4 se une también articuladamente al chasis del tractor en otro punto 10. Por su parte el cilín-

5 dros hidráulico 5 asienta sobre la conocida cuna
11 de que disponen todos los tractores convencio-
nales, a la que se fija articuladamente con la
colaboración de un bulón 12, que permite que di-
cho cilindro varíe su orientación.

10 Tras la fijación del dispositivo al vehícu-
lo tractor y teniendo en cuenta que los árboles
frutales, por su especial poda, presentan escasa
altura y tronco ramificado desde prácticamente
su inicio, en forma de abanico, de grandes y fuer-
tes ramas capaces de soportar una gran carga de
frutas, tras ubicar el vehículo en las proximida-
des del árbol, el tractor recula con los brazos
6 enfrentados hacia el tronco 7 de este último,
determinando su configuración divergente un efec-
to de autocentrado y correcto posicionado con res-
pecto al tronco 7, hasta que éste queda perfecta-
mente encajado entre los citados brazos, manté-
niéndose un ligero desplazamiento del vehículo
hacia atrás, paralelamente al accionamiento del
cilindro hidráulico 5, a cuyo efecto y como ante-
riormente se ha dicho, puede utilizarse el propio
circuito hidráulico del tractor, determinando el
accionamiento de este cilindro 5, la elevación
del dispositivo en el sentido de la flecha mostrada
en la figura 2 y transmitiéndose el esfuerzo
de elevación al tronco 7 del árbol por cuanto que

15
20
25
30

los brazos 6 incidirán inmediatamente sobre las ramas laterales inferiores del árbol. De esta manera se consigue el arrancamiento del mismo mediante tracción en sentido ascendente, lo que requiere de muy escasa superficie de terreno para llevar a cabo las maniobras permanentes, lo que resulta especialmente interesante en aquellos casos de plantaciones en las que las labores de arrancamiento afectan solamente a algunos de los árboles de la plantación, debiendo otros mantenerse por estar aún en condiciones de alta productividad y no debiendo obviamente verse dañado por las maniobras ajenas a los mismos.

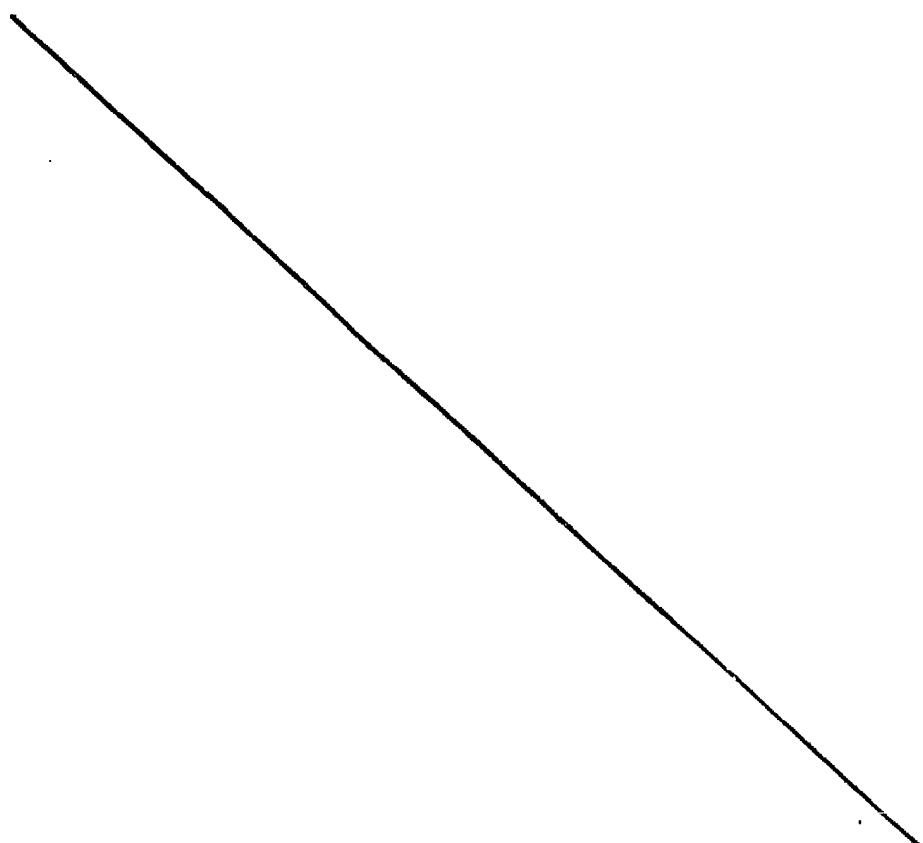
De lo anteriormente expuesto se deduce que el dispositivo es fácilmente acoplable al vehículo tractor, ya que tan solo es preciso fijar a las bielas 8 sus enganches inferiores 2, como se hace con cualquier otro apero de labranza, y fijar a su punto de enganche superior 3 el clásico tirante regulable 4, como también se requiere con la practica totalidad de los aperos de labranza, resultando su desenganche igualmente rápido y sencillo. De analoga manera en la perspectiva de la figura 1 se observa su gran simplicidad estructural, sus reducidas dimensiones y en consecuencia su escaso peso, lo que facilita aún más estas operaciones de enganche y desenganche, denota su ba-

jo costo de obtención y determina una ocupación volumétrica mínima en situación inoperante, a la vez que su propia estructura permite, como anteriormente se ha dicho, que su almacenaje pueda realizarse incluso a la intemperie, sin problemas de conservación a corto y medio plazo.

No se considera necesario hacer más extensa esta descripción para que cualquier experto en la materia comprenda el alcance de la invención y las ventajas que de la misma se derivan.

Los materiales, forma, tamaño y disposición de los elementos serán susceptibles de variación siempre y cuando ello no suponga una alteración a la esencialidad del invento.

Los términos en que se ha descrito esta memoria deberán ser tomados siempre en sentido amplio y no limitativo.



REIVINDICACIONES

5 1.- DISPOSITIVO ARRANCADOR DE ARBOLES FRU-
TALES Y SIMILARES, que estando especialmente con-
cebido para constituir un accesorio de cualquier
tractor convencional, esencialmente se caracteri-
za porque se constituye mediante un bastidor de
resistencia adecuada, en el que se establece un
10 sistema tripuntal de acoplamiento a dicho tractor
mediante dos enganches inferiores destinados a
unirse articuladamente a las bielas basculantes
del tractor, y un enganche superior destinado a
fijarse al tercer punto del tractor con interpo-
sición de un tirante de longitud regulable, con
15 la especial particularidad de que a este tirante
regulable se asocia un cilindro hidráulico, que
por su otro extremo apoya articuladamente sobre
a clásica cuna del tractor, con la colaboración
del correspondiente bulón de articulación, habien-
20 dose previsto que del citado bastidor emerjan pos-
teriormente dos brazos, divergentes, que configu-
ran una especie de pinza rígida, de adaptación
del dispositivo al tronco del árbol, mediante in-
clusión de dicho tronco entre tales brazos, de
25 manera que el arrancamiento se produce mediante
desplazamiento del dispositivo hacia atrás, arras-
trado por el tractor, con autocentrado del tronco

entre los brazos divergentes del mismo, y simultáneamente accionamiento del cilindro hidráulico, que provoca una basculación en sentido ascendente del dispositivo, determinante de una tracción axial y también ascendente del tronco del árbol.

2.- DISPOSITIVO ARRANCADOR DE ARBOLES FRUTALES Y SIMILARES, según queda descrito y reivindicado en la presente memoria que consta de doce hojas todas ellas escritas a máquina por una sola de sus caras y se representa en los dibujos que se acompañan.

Madrid, 03 ABR. 1986

p.a.

EMILIO J. ALONSO LANGLE
P P



Jesús Picazo Sierra

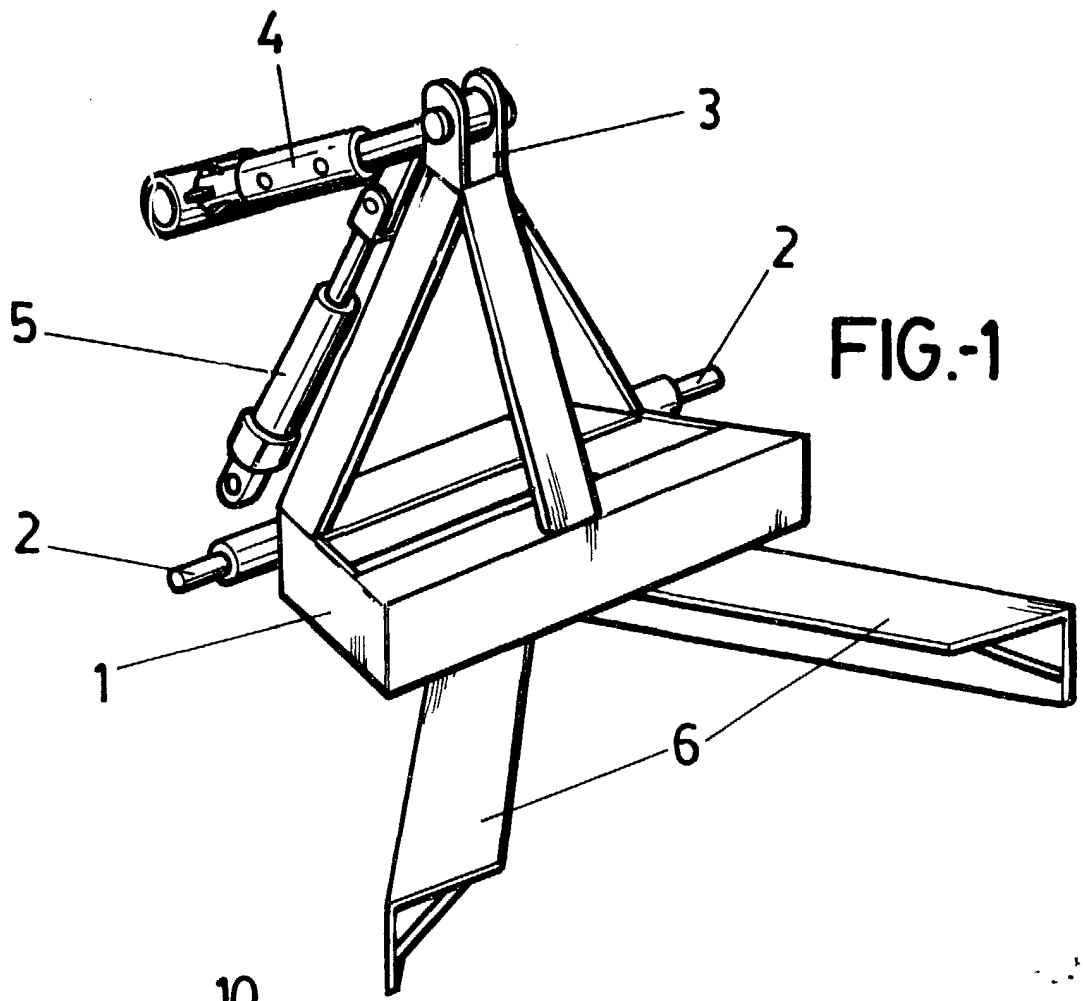


FIG.-1

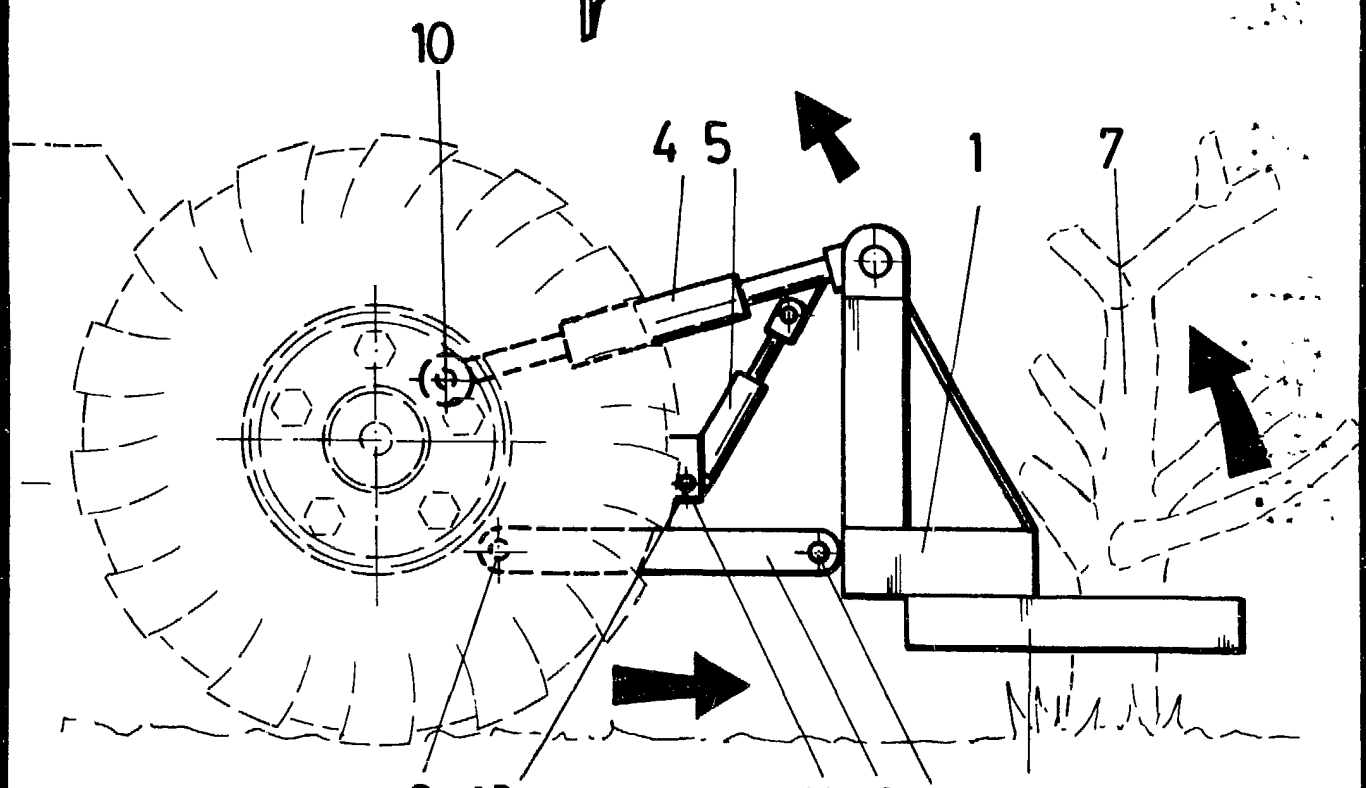


FIG.-2

MADRID 03 ABR. 1986

EMILIO J. ALONSO LANGLE
P.P.

ESCALA VARIABLE

Jesús Picazo Sierra