

(19) ES (11) (21) (22)	NUMERO <b>293333</b>	(10) Y
	FECHA DE PRESENTACION <b>02 ABR. 1986</b>	



ESPAÑA

**MODELO DE UTILIDAD**

1 AGO. 1986

(30) PRIORIDADES:	(31) NUMERO	(32) FECHA	(33) PAIS
-------------------	-------------	------------	-----------

(47) FECHA DE PUBLICIDAD	(81) CLASIFICACION INTERNACIONAL <i>A61N 1/42</i>
--------------------------	--

(54) TITULO DE LA INVENCIÓN "CEPILLO MAGNETICO-DINAMICO REACTIVADOR DE CARGAS IONICAS DE TEJIDOS FISIOLÓGICOS HUMANOS A TRAVES DE LA PIEL".
--

(71) SOLICITANTE (S) D. Alfredo Salvador Brabo.
--

DOMICILIO DEL SOLICITANTE Avda. Nuestra Señora de Valvanera, nº. 15 1º. 28047 MADRID.
--

(72) INVENTOR (ES) El solicitante.
---------------------------------------

(73) TITULAR (ES) El solicitante
-------------------------------------

(74) REPRESENTANTE EMILIO JUAN ALONSO LANGLE (370-0)
---

M E M O R I A   D E S C R I P T I V A

5        La presente invención se refiere, según se expresa en el enunciado de esta memoria descriptiva, a un cepillo magneto-dinámico, que ha sido especialmente concebido como reactivador de las cargas iónicas de los tejidos fisiológicos humanos, actuando a través de la piel.

10       Como es sabido, el metabolismo biológico transfiere entre las células de los distintos tejidos, una gran diversidad de moléculas inorgánicas disueltas en el medio acuoso de su plasma.

15       Este estado iónico se canaliza normalmente por los sistemas circulatorio, sanguíneo y excretor, o por el sudor, en toda la superficie de la piel, que es el órgano de mayor superficie en contacto con el medio ambiente exterior.

20       Los productos de este metabolismo pueden quedar transicionalmente varados en nodos de la actividad muscular, con tendencia a su acumulación por aleatorias afinidades eléctricas de sus iones.

25       Cuando estas detenciones se producen, una tendencia a la formación de cristalizaciones microscópicas sensibiliza las terminales neuronales, que transmiten la denuncia de esta anomalía al cerebro como sensación dolorosa.

      Ejercicio muscular, masaje y calor pueden in-

fluir en la reactivación de estos estados neuralgícos. Pero la condición esencialmente iónica de la causa que los provoca, permite afirmar que la más eficaz reactivación de su depósito estático, consiste en dinamizarlo por medio de la influencia de un campo magnético diferencial en intensidad, dirección y sentido, según la ley de Lenz.

Como también es sabido, en un campo magnético la corriente inducida procede de la diferencial del flujo magnético:

$$dI = d\Phi/dt$$

Cuando la  $\Phi =$  constante,  $I = 0$ , la función derivada de una constante es cero, lo que descarta la creencia absolutamente errónea de que un campo magnético fijo y constante produce efecto iónico alguno.

Así pues, la acción del campo magnético sobre la condición iónica del plasma acuoso en los tejidos musculares o conjuntivos subcutáneos, no se sustrae a los principios de la ley de Lenz, y la reactivación circulatoria de estos iones solo se produce por la diferencial del flujo magnético, siendo la inducción nula cuando el campo magnético es de intensidad y sentido constantes.

De acuerdo con lo anteriormente expuesto, el cepillo que se preconiza centra fundamentalmente sus características en el hecho de que proporciona

múltiples inversiones del sentido del campo magnético inductor, al ser friccionado en movimiento de vai-ven sobre la piel, logrando intensos efectos reactivadores de los depósitos iónicos subcutáneos y aliviando sensiblemente los dolores neuralgicos que tienen este origen.

De forma más concreta en el cepillo magnético que la invención propone, los imanes se disponen de forma que sus polos en contacto con la piel son invertidos dos a dos. Esto trae consigo que al friccionar, como anteriormente se ha dicho, se alternen los sentidos de la corriente inducida, tantas veces como pasa cada polo, sobre la zona de piel elegida, por unidad de tiempo.

Además y de acuerdo con otra de las características de la invención, se consigue este efecto tanto transversal como longitudinalmente, por tener el cepillo dos filas de polos alternados.

Con ocho polos desplazados dos veces por segundo, de acuerdo con el movimiento normal de fricción cada zona de piel es influenciada con una corriente inducida equivalente a dieciseis veces la intensidad del flujo magnético exterior que nace en los polos del cepillo.

Por otro lado la dirección del movimiento de fricción puede girar 360°, con lo que el supuesto depósito iónico se agiliza por esta dinámica encon-

trando al fin en su línea de escape con sensible y muy inmediato alivio del dolor neuralgico, a que se ha hecho mención con anterioridad.

5 Más específicamente, el cepillo magnéto-dinámico de la invención está constituido a partir de una pluralidad de piezas de material para-magnético, debidamente inmantadas como imanes permanentes, implantadas sobre un soporte de plástico, formando alineaciones paralelas.

10 Estas piezas de material para-magnético o imanes tienen una configuración cilíndrica, con un extremo redondeado y el otro plano, quedando todas las puntas redondeadas orientadas en un mismo sentido concretamente hacia el exterior de su alojamiento en el citado soporte plástico, mientras que los extremos planos apoyan sobre una placa metálica paramagnética, que cierra todos los circuitos magnéticos de los imanes.

15 Los imanes se sitúan sobre el citado soporte plástico de manera que el sentido de su polaridad resulta contrario, para cada uno de ellos, con respecto al sentido de polaridad de los imanes contiguos.

25 Este conjunto se complementa con una tapa, también de naturaleza plástica, provista igualmente en su fondo de una chapa paramagnética idéntica a la anteriormente citada y en la que a su vez apoyan las puntas redondeadas de los imanes, cuando dicha

tapa se acopla a una caja, que recibe en su seno al soporte de plástico anteriormente citado, portador de los imanes, completando el conjunto.

5 Como es evidente, las chapas metálicas paramagnéticas tienen como finalidad que, en situación inoperante del cepillo, es decir en situación de cierre para la caja se establezca a su vez el cierre para los circuitos magnéticos, evitando que se debilita su remanencia.

10 El cepillo que se preconiza resulta especialmente idóneo para ser utilizado en masajes reactivadores, como elemento de relajación muscular, frente a problemas de prurito epidermico, ante los primeros síntomas de artrosis, en neuralgias musculares, 15 contra las agujetas y en general en cualquier caso en el que se requiera de la aplicación cutánea de un campo magnético variable.

20 Dicho cepillo constituye un reactivador iónico magnético-dinámico, con unas optimas prestaciones, que resulta absolutamente inofensivo, que es de fácil esterilización y limpieza, suave en su contacto con la piel, cómodo de manejo para uso personal, autoincorporando la energía necesaria para su funcionamiento y ofreciendo un alto grado de eficacia 25 y un alivio inmediato.

Para complementar la descripción que se está realizando y con objeto de ayudar a una mejor com-

5 prensión de las características del invento, se acompaña a la presente memoria descriptiva, como parte integrante de la misma, de una hoja única de planos en la que con carácter ilustrativo y no limitativo, se ha representado lo siguiente:

10 La figura 1.- Muestra una vista en planta de un cepillo magneto-dinámico realizado de acuerdo con el objeto de la presente invención, desprovisto de su tapa y mostrando los extremos redondeados de sus imanes permanentes, en la que se ha reflejado la polaridad específica de dichos imanes.

15 La figura 2.- Muestra un sección longitudinal del cepillo en su conjunto, realizado de acuerdo con la línea de corte A-B de la figura 1.

La figura 3.- Muestra, finalmente, una sección transversal del mismo cepillo, realizada de acuerdo con la línea de corte C-D de la figura 1.

20 A la vista de estas figuras puede observarse como el cepillo que se preconiza está constituido a partir de un soporte de plástico 1, que en el ejemplo de realización elegido adopta una configuración prismático-rectangular, pero que evidentemente puede adoptar cualquiera otra, sin que ello afecte a la esencia de la invención estando insertados en el seno de dicho soporte 1 una pluralidad de imanes permanentes 2 que resultan perpendiculares al plano general del soporte 1 y cuyos ejes quedan distribui

25

dos, con respecto al citado plano, según una retícula ortogonal.

5 Estos imanes 2 presentan uno de sus extremos 3 plano y sensiblemente coplanario con una de las caras del soporte 1, mientras que su otro extremo 4 está redondeado y resulta sustancialmente prominente con respecto a la cara opuesta del citado soporte 1.

10 El soporte 1 encaja en el seno de una caja 5, también de naturaleza plástica, con interposición en su fondo de una chapa metálica 6 de material para-magnético, resultando el soporte 1, sensiblemente prominente con respecto a la citada caja 5 y quedando en condiciones de recibir a una tapa complementaria 7, a cuyo fondo se adapta a su vez una segunda chapa 8 de material para-magnético, idéntica a la chapa 6 anteriormente citada, cerrando estas chapas metálicas 6 y 8 los circuitos magnéticos de los imanes 2 e impidiendo que se debilite la remanencia de estos últimos, como anteriormente se ha dicho.

25 Cabe destacar también, como se observa con dicho detalle en la figura 1, que los imanes 2 se sitúan de manera que la polaridad de cada uno de ellos es contraria a la de los imanes contiguos, como se ha representado en dicha figura 1 con las siglas "S", para la polaridad "sur" y con "N" para

la polaridad "norte".

5 De acuerdo con la estructuración descrita, para la utilización del cepillo en cualquiera de las aplicaciones anteriormente citadas, basta con retirar la tapa 7, actuando la caja 5 como asidero, y apoyar los extremos prominentes y redondeados 4 de los imanes 2 sobre la piel, frotando suavemente en todos los sentidos.

10 La reactivación iónica alivia pronto las molestias dolorosas y proporciona relajación muscular.

A término de la fase de utilización del cepillo, este debe ser limpiado con alcohol para colocar finalmente la tapa 7 evitando que los imanes 2 pierdan su energía.

15 No se considera necesario hacer más extensa esta descripción para que cualquier experto en la materia comprenda el alcance de la invención y las ventajas que de la misma se derivan.

20 Los materiales, forma, tamaño y disposición de los elementos serán susceptibles de variación siempre y cuando ello no suponga una alteración a la esencialidad del invento.

25 Los términos en que se ha descrito esta memoria deberán ser tomados siempre en sentido amplio y no limitativo.

REIVINDICACIONES

5  
10  
15  
20  
25

1.- CEPILLO MAGNETO-DINAMICO REACTIVADOR DE CARGAS IONICAS DE TEJIDOS FISIOLÓGICOS HUMANOS A TRAVES DE LA PIEL, esencialmente caracterizado por estar constituido a partir de un cuerpo soporte, de naturaleza plástica, en el que se establecen una pluralidad de imanes permanentes, cuyos ejes quedan situados en disposición perpendicular al imaginario plano general del soporte y distribuidos según una retícula ortogonal, con la especial particularidad de que la polaridad de cada imán resulta contraria con respecto a la de los imanes adyacentes.

15  
20  
25

2.- CEPILLO MAGNETO-DINAMICO REACTIVADOR DE CARGAS IONICAS DE TEJIDOS FISIOLÓGICOS HUMANOS A TRAVES DE LA PIEL, según reivindicación 1, caracterizado porque los citados imanes permanentes presentan un extremo plano y sensiblemente coplanario con la cara correspondiente del soporte, y su otro extremo redondeado y sensiblemente prominente con respecto a la cara opuesta y también correspondiente del citado soporte, constituyendo tales extremos redondeados y prominentes la zona operativa del cepillo destinada a entrar en contacto con la piel.

3.- CEPILLO MAGNETO-DINAMICO REACTIVADOR DE CARGAS IONICAS DE TEJIDOS FISIOLÓGICOS HUMANOS A TRAVES DE LA PIEL, según reivindicaciones anterior-

res, caracterizado porque el citado soporte se acopla ajustadamente en el seno de una caja, con la particularidad de que dicho soporte resulta sustancialmente prominente a través de la embocadura de la citada caja, recibiendo por tal sector prominente, correspondiente a la base de emergencia de los extremos redondeados de los imanes, a una tapa complementaria que protege higienicamente las puntas redondeadas, de los imanes y que está obtenida también en material plástico, al igual que la propia caja.

4.- CEPILLO MAGNETICO-DINAMICO REACTIVADOR DE CARGAS IONICAS DE TEJIDOS FISIOLÓGICOS HUMANOS A TRAVES DE LA PIEL, según reivindicaciones anteriores, caracterizado porque entre el bloque soporte y el fondo de la caja, se establece una chapa metálica, de naturaleza para-magnética, mientras que al fondo de la tapa se adapta y fija una segunda chapa metálica, idéntica a la anterior, de manera que ambas chapas cierran los circuitos magnéticos de los imanes, evitando que se debilite su remanencia, a la vez que la chapa correspondiente a la tapa actúa como medio de retención de esta última con respecto al resto del conjunto, por la propia atracción magnética de los imanes.

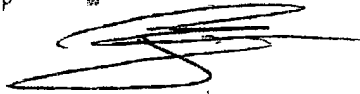
5.- CEPILLO MAGNETO-DINAMICO REACTIVADOR DE CARGAS IONICAS DE TEJIDOS FISIOLÓGICOS HUMANOS A

TRAVES DE LA PIEL, según queda descrito y reivindi-  
cado en la presente memoria que consta de doce ho-  
jas todas ellas escritas a máquina por una sola de  
sus caras y se representa en los dibujos que se  
acompañan.

Madrid, 02 ABR. 1986

p.a.

EMILIO J. ALONSO LANGLE  
P P



Jesús Picazo Sierra

5

10

15

20

25

FIG.-2

A-B

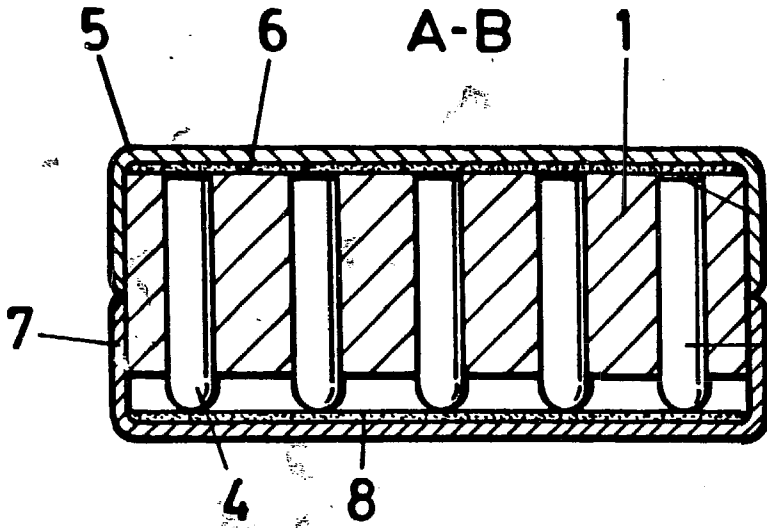


FIG.-3

C-D

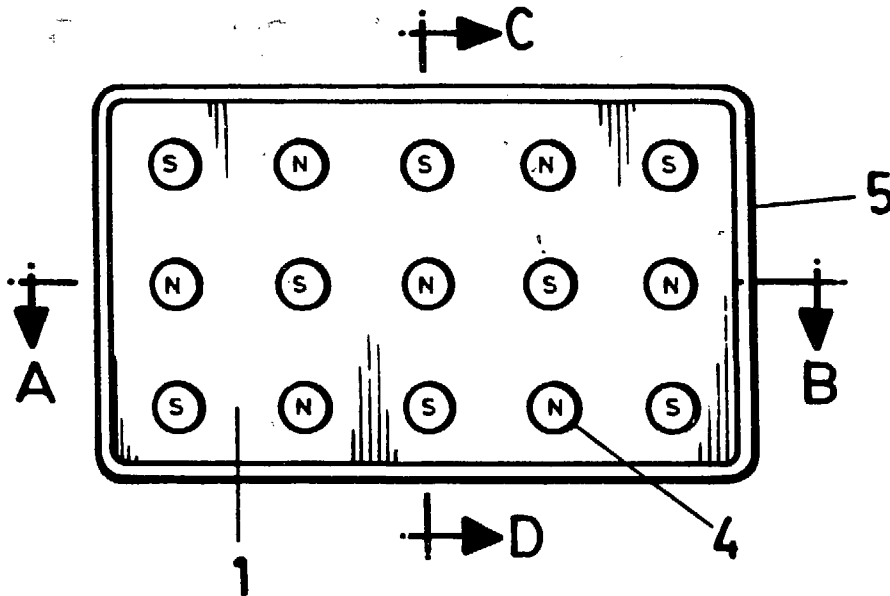
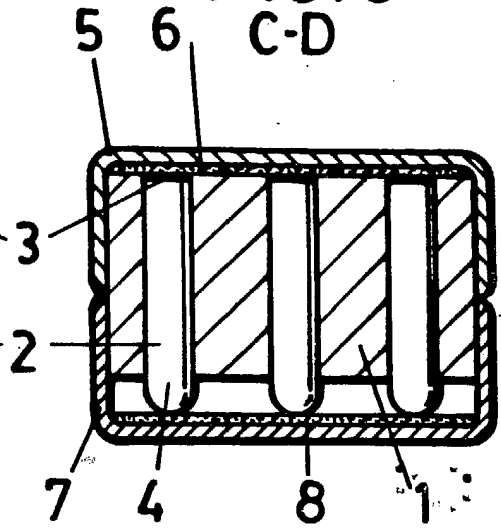


FIG.-1

ESCALA VARIABLE

MADRID 02 ABR. 1986

EMILIO J. ALONSO LANGLE  
P P