

10 ES 11 21 22	NUMERO <b>293298</b>	10 Y
	FECHA DE PRESENTACION <b>1 ABR. 1986</b>	



ESPAÑA

MODELO DE UTILIDAD

17 JUL 1986

30 PRIORIDADES 31 NUMERO 21308-B/85	32 FECHA 2 Abril 1.985	33 PAIS Italia
---	---------------------------	-------------------

47 FECHA DE PUBLICIDAD	51 CLASIFICACION INTERNACIONAL <i>A23G 9/04</i>
------------------------	--

24 TITULO DE LA INVENCIÓN

"DISPOSITIVO DE USO DOMESTICO PARA LA PRODUCCION DE HELADO Y DE PRODUCTOS FRIOS SEMEJANTES"

71 SOLICITANTE (ES)

ALFREDO CAVALLI

DOMICILIO DEL SOLICITANTE

Via Galileo Galilei, 9 - 20060 PESSANO CON BORNAGO (Milan) Italia

72 INVENTOR (ES)

73 TITULAR (ES)

74 REPRESENTANTE

D. JAIME ISERN JARA, Agente Oficial de la Propiedad Industrial.

## DESCRIPCION

*Este invento se refiere a una instalación de uso doméstico para la producción de helado y de productos fríos semejantes.*

5 *Por lo general, estas instalaciones comprenden, en un contenedor en forma de caja, un recipiente de helamiento o congelación, adecuadamente enfriado por un evaporador de un dispositivo frigorífico que hace cumplir un ciclo frigorífico a un fluido refrigerante apropiado; y una pala mezcladora, activa en el recipiente de helamiento,*  
10 *que es accionada por un motor eléctrico. ....*

*El dispositivo frigorífico comprende un condensador, el cual debe disipar todo el calor generado en el dispositivo, o sea el calor extraído del recipiente de helamiento más el calor transferido al fluido refrigerante en los otros componentes de la instalación. ....*

15 *En las instalaciones de ese tipo es particularmente importante, por lo tanto, la ventilación del condensador, para que todo el calor generado en el dispositivo pueda ser disipado y sea así posible el funcionamiento regular de la instalación. ....*

20 *En las instalaciones conocidas esa ventilación se realiza con un volante o ventilador calado sobre el árbol del motor. Este ventilador está diseñado de modo que cree un flujo de aire en el condensador, ya sea aspirando aire de fuera hacia dentro de la instalación, pasando por el condensador, ya sea soplando aire de dentro hacia fuera, siempre pasando por el condensador.*

El invento que ahora aquí se expone tiene por objeto realizar una instalación para la producción de helado y de productos fríos semejantes, en la cual el flujo de aire a través del condensador resulte mejorado sensiblemente.

Tal objeto se logra, en virtud del invento, con una instalación del tipo mencionado antes caracterizada por comprender:

- un recipiente de helamiento;
- un árbol motor movido por un motor eléctrico;
- una pala mezcladora montada en dicho árbol y activa en dicho recipiente de helamiento;
- un dispositivo frigorífico con un evaporador, que circunda dicho recipiente de helamiento;
- un condensador;
- y un ventilador para hacer pasar aire por dicho condensador, giratorio coaxialmente, montado en dicho árbol motor por debajo de dicho recipiente de helamiento, y supeditado mecánicamente a dicho motor eléctrico.

Otras características y ventajas de una instalación conforme al invento se desprenderán más claramente atendiendo a la descripción que sigue de una modalidad preferida de realización, hecha con referencia a los dibujos adjuntos, en los cuales:

- la figura 1 es una vista en perspectiva, esquemática, de una instalación conforme al invento;
- la figura 2 es una vista en planta de parte de la instalación de la figura 1;
- y la figura 3 es una sección por la línea de trazos III-III de la figura 2.

Una instalación 1 para la producción de helado y productos fríos semejantes comprende un contenedor 2 en forma de caja, hermético al aire.

5 En el contenedor 2 en forma de caja está sostenido un recipiente 4 de helamiento, de forma virtualmente cilíndrica y abierto por arriba. En el recipiente de helamiento 4 actúa una pala mezcladora 5, montada de manera desmontable sobre un árbol motor 6. El  
10 recipiente de helamiento 4 está circundado por un serpentín de enfriamiento 7, circundado a su vez por una capa termoaislante 8.

El serpentín de enfriamiento 7 constituye el evaporador de un dispositivo frigorífico, recorrido por fluido refrigerante y que comprende también un compresor 9  
15 y un condensador 10, así como conductos, válvulas y empalmes que no se han representado explícitamente en las figuras. Todos esos elementos están sostenidos, en el contenedor 2, por una base inferior 11.

20 El condensador 10, constituido por un serpentín con aletas, tiene configuración paralelepípedica de desarrollo vertical; está situado en el contenedor 2 encima de una abertura 13 practicada en la base del propio contenedor 2.

25 El condensador 10 está entubado en una carcasa virtualmente paralelepípedica, de paredes laterales 15 cerradas y bases superior e inferior abiertas. La base inferior está superpuesta a la abertura 13 y tiene virtualmente las mismas dimensiones.

El árbol motor 6 se pone en rotación por obra de un motor eléctrico 18, alojado en el contenedor 2. Para

ello, el motor 18 tiene un árbol de salida 19 con un piñón dentado 20 solidario de él y unido mecánicamente, mediante una correa dentada 21, a una rueda dentada 22 solidaria de un perno 23 que está sostenido giratoriamente por la base 11.

Del perno 23 es solidario un piñón dentado 24, el cual está unido mecánicamente, mediante una correa dentada 25, a una rueda dentada 26, solidaria del árbol motor 6, debajo del recipiente de helamiento 4.

Un ventilador 27, del tipo centrífugo con paletas, está sostenido giratoriamente por el árbol motor 6 debajo de la rueda dentada 26. Ese ventilador 27 tiene un cubo 28 configurado en rueda dentada, el cual... está supeditado mecánicamente, mediante una correa dentada 29, a una rueda dentada 30 solidaria del árbol de salida 19 del motor eléctrico 18.

El ventilador 27 actúa dentro de una cámara 31 practicada en la base 11, la cual tiene una boca de salida 32 enrejada, abierta sobre un lado del contenedor 2, y una pluralidad de aberturas de admisión 33, superiores, abiertas hacia dentro del contenedor 2.

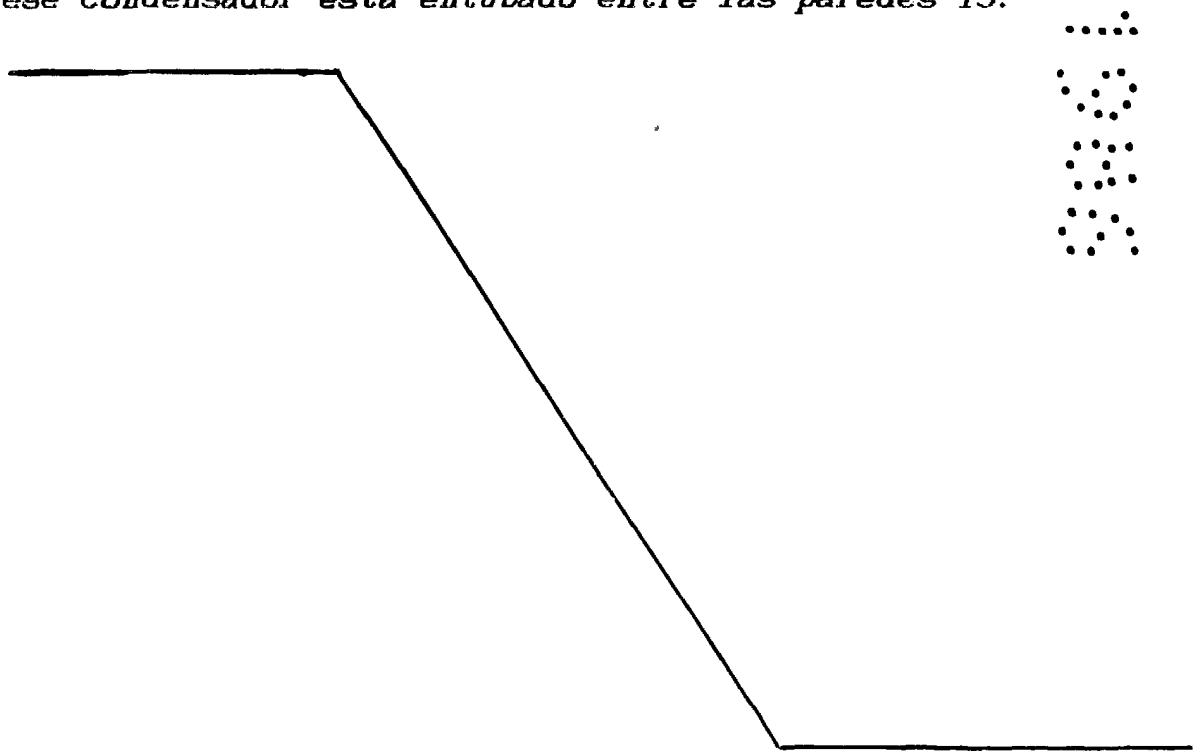
Durante el funcionamiento de la instalación 1, el ventilador 27 es puesto en rotación por el motor 18. Dado que su transmisión es independiente de la transmisión de la pala mezcladora 5, se pueden elegir relaciones de transmisión diferentes, que permitan al ventilador 27 girar muy velozmente y a la pala 5 girar despacio, tal como exige la preparación del helado.

De este modo el ventilador 27 impulsa gran cantidad de aire que sale por la boca de salida 32,

aspirándolo de dentro del contenedor 2 por las aberturas 33. En el contenedor 2 se crea así una depresión que aspira aire del exterior a través del único pasaje disponible, constituido por la abertura 13. Por lo tanto, el aire externo atraviesa, para llegar al interior del contenedor 2, de abajo arriba el condensador 10, enfriando el fluido contenido en éste.

Adviértase que la posibilidad de elegir libremente, en los lugares de proyecto, la velocidad de rotación más apta para el ventilador 27 permite obtener un flujo de aire de la mayor eficacia posible. Además, la posición en que está alojado el ventilador 27 permite que éste tenga diámetro muy grande, lo que contribuye a mejorar todavía más el flujo de aire.

Adviértase también que el notable flujo de aire se aprovecha de la mejor manera en el condensador 10 porque ese condensador está entubado entre las paredes 15.



REIVINDICACIONES

1. Dispositivo de uso doméstico para la producción de helado y de productos fríos semejantes, caracterizado por comprender:

- un recipiente de helamiento;
- un árbol motor movido por un motor eléctrico;
- una pala mezcladora montada en dicho árbol y activa en dicho recipiente de helamiento;
- un dispositivo frigorífico con un evaporador que circunda dicho recipiente de helamiento;
- un condensador; .....
- y un ventilador para hacer pasar aire por dicho condensador, giratorio coaxialmente, montado en dicho árbol motor por debajo de dicho recipiente de helamiento y supeditado mecánicamente a dicho motor eléctrico. ....

2. Dispositivo conforme a la reivindicación 1, caracterizado en que dicho condensador está entubado en una carcasa virtualmente paralelepípedica, abierta por abajo hacia fuera de dicha instalación y abierta por arriba hacia dentro de dicha instalación. ....

3. Dispositivo conforme a la reivindicación 2, caracterizado en que dicha instalación es hermética al aire y tiene una boca de admisión en correspondencia con dicho condensador y una boca de salida en correspondencia con dicho ventilador.

4. Dispositivo de uso doméstico para la producción de helado y de productos fríos semejantes.

Según se describe y reivindica en la presente memoria descriptiva que consta de 8 hojas foliadas y escritas a máquina por una sola cara.

5

Madrid, a 1 de Abril de 1.986

p.a.



....:

...:

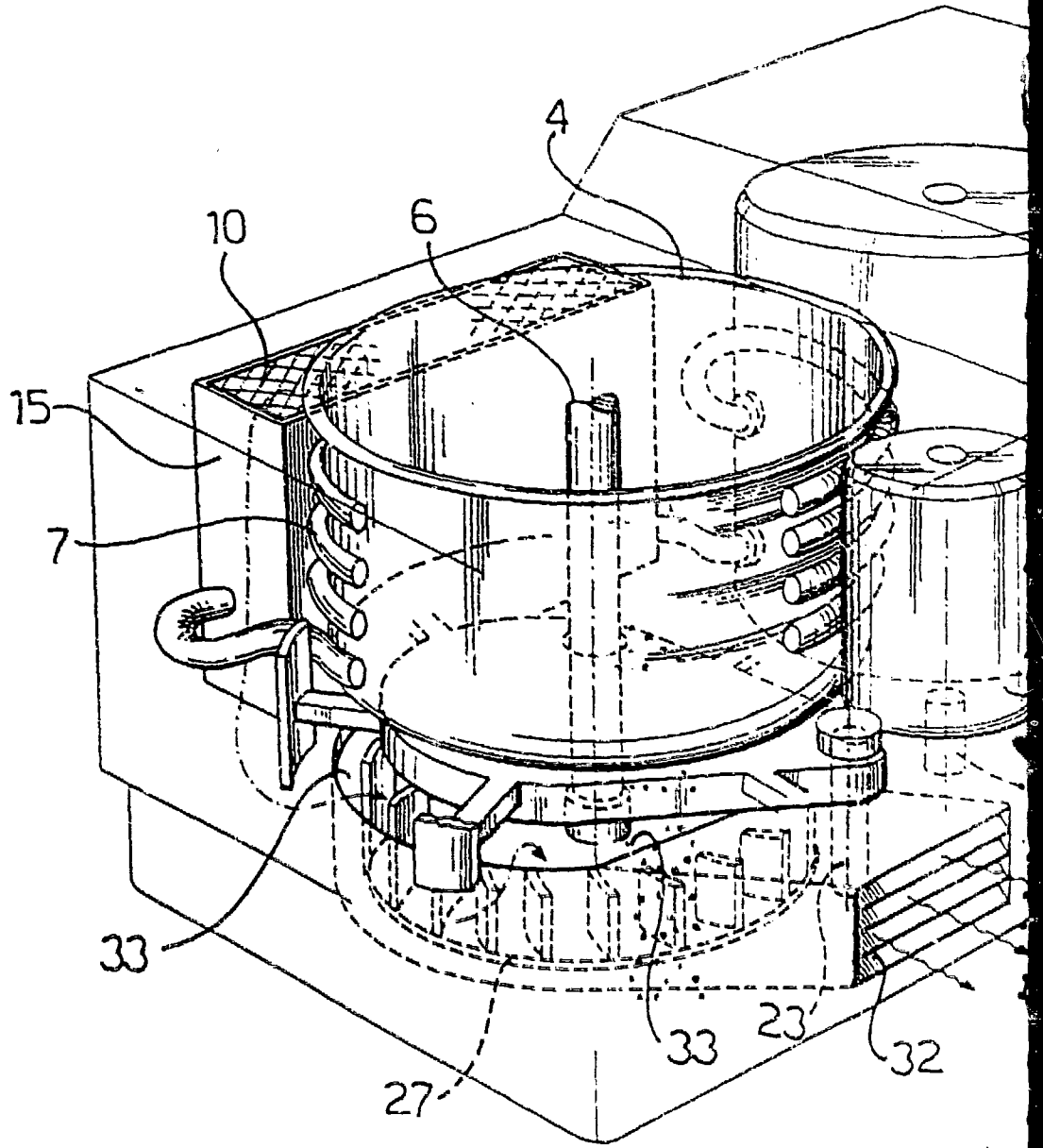
.../nrg

....:

...:

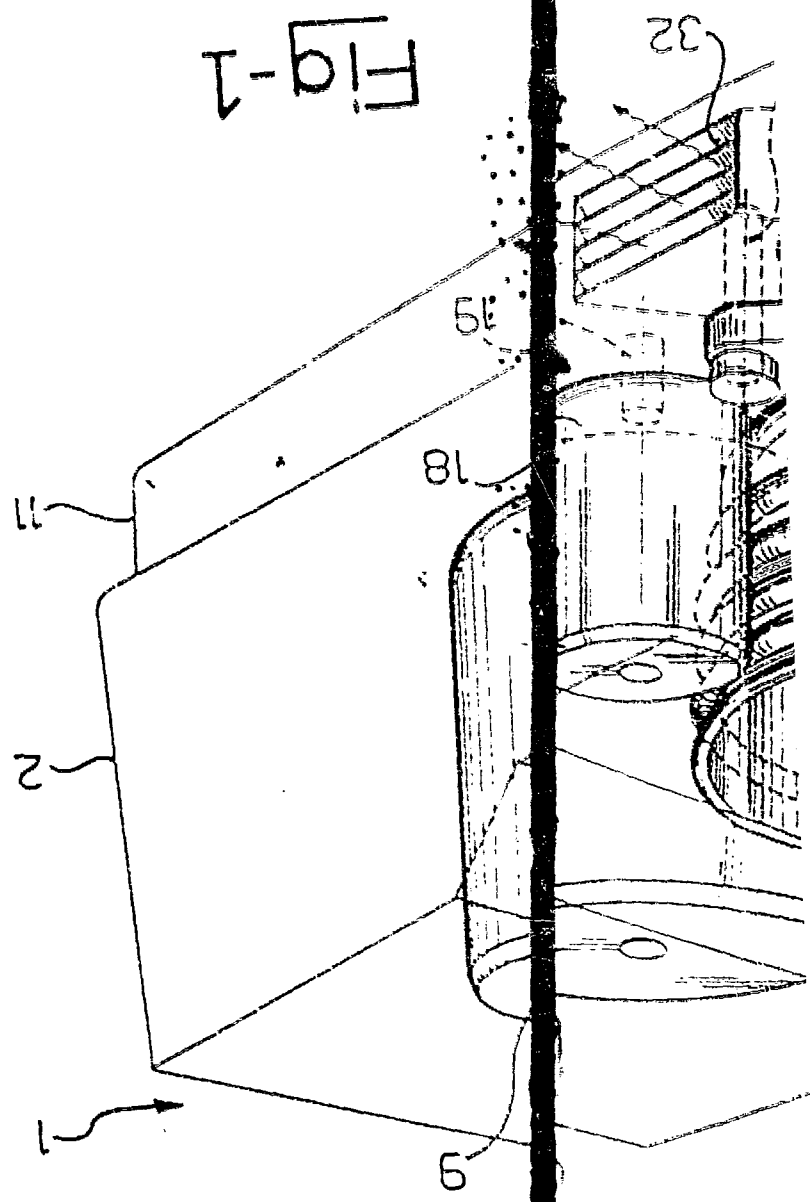
...:

...:



Madrid, a 1 Abril 1.986  
P.a.

Fig-1



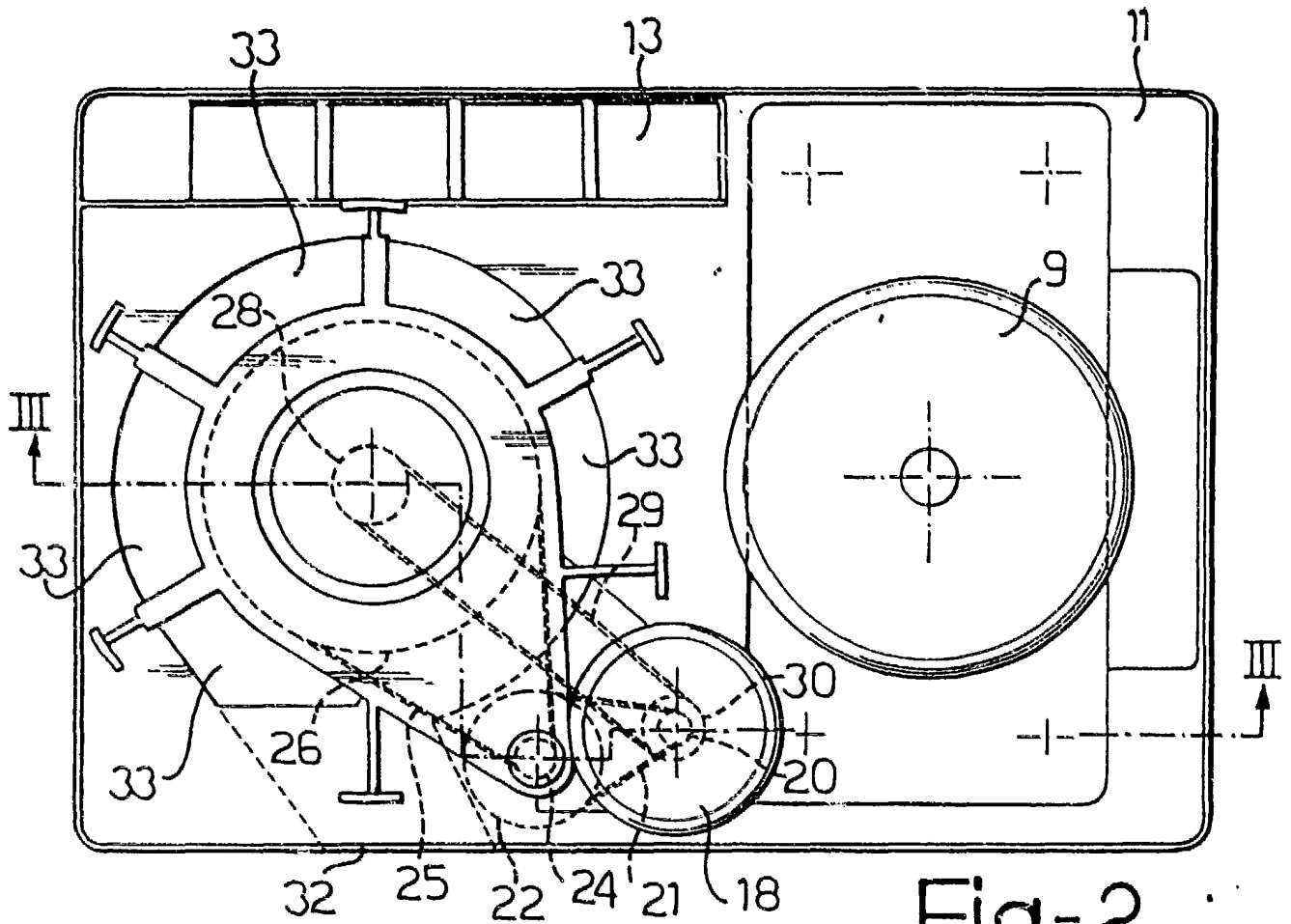


Fig-2

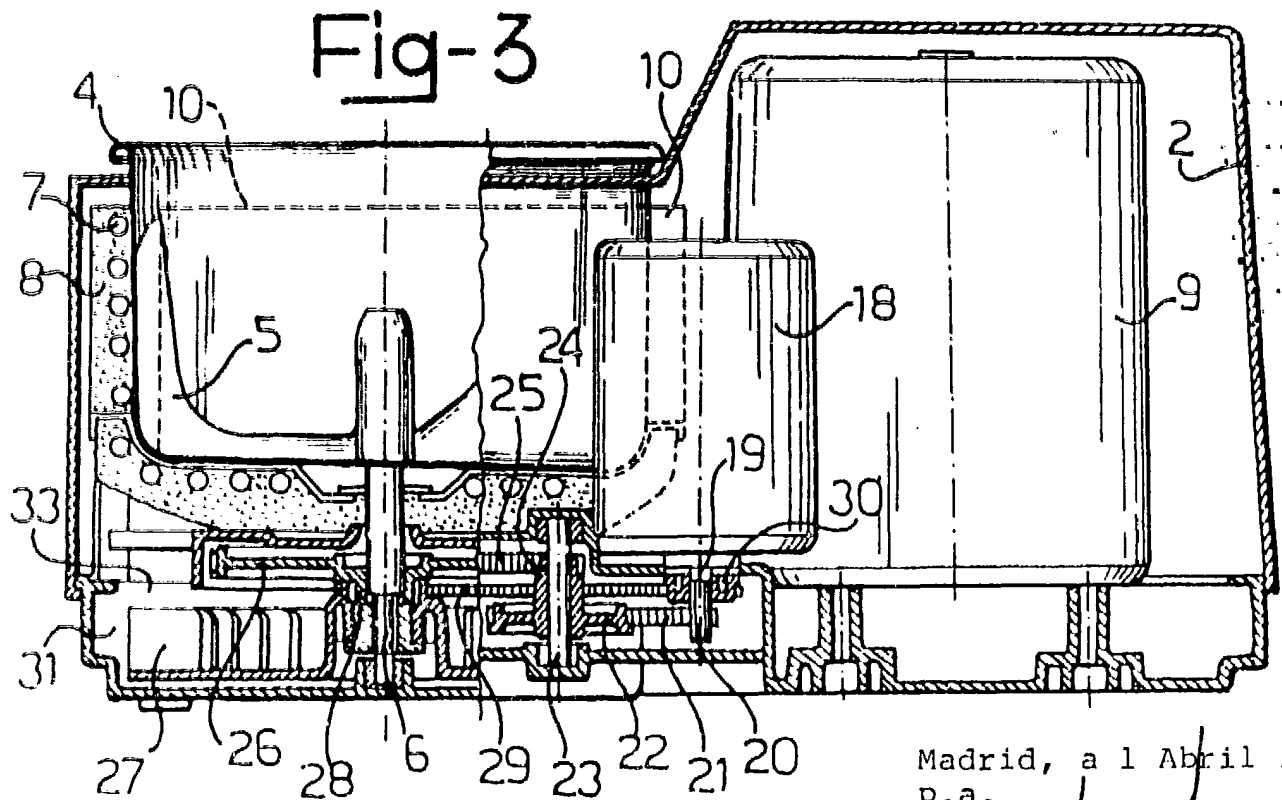


Fig-3

Madrid, a 1 Abril 1.986  
P.a.