

|                        |                                  |        |
|------------------------|----------------------------------|--------|
| (18) ES (11) (21) (22) | NUMERO<br>293.258                | (10) Y |
|                        | FECHA DE PRESENTACION<br>31.3.86 |        |



ESPAÑA

**MODELO DE UTILIDAD**

16 AGO. 1986

|                   |             |            |           |
|-------------------|-------------|------------|-----------|
| (30) PRIORIDADES: | (31) NUMERO | (32) FECHA | (33) PAIS |
|-------------------|-------------|------------|-----------|

|                          |  |
|--------------------------|--|
| (47) FECHA DE PUBLICIDAD | (81) CLASIFICACION INTERNACIONAL<br>F04B 13/00 |
|--------------------------|--|

|  |  |
|--|--|
| (54) TITULO DE LA INVENCION<br>SUCCIONADOR DE LIQUIDOS PERFECCIONADO |  |
|--|--|

|  |  |
|--|--|
| (71) SOLICITANTE (S)<br>D. FRANCISCO JAVIER GIMENO-BAYON COBOS |  |
|--|--|

|  |  |
|--|--|
| DOMICILIO DEL SOLICITANTE<br>Rda. General Mitre, 215-4º-2ª - 08023 BARCELONA |  |
|--|--|

|                    |  |
|--------------------|--|
| (72) INVENTOR (ES) |  |
|--------------------|--|

|                   |  |
|-------------------|--|
| (73) TITULAR (ES) |  |
|-------------------|--|

|  |  |
|--|--|
| (74) REPRESENTANTE<br>D. BERNARDO UNGRIA GOIBURU |  |
|--|--|

SC/ASM

1 El Estatuto vigente sobre Propiedad Industrial, de  
26 de Julio de 1929, en su texto refundido publicado el 30  
de Abril de 1930, establece los caracteres de patentabili-  
5 objeto obtener ventajas sobre lo ya conocido, admitiendo  
por consiguiente como patentables, las nuevas máquinas apa-  
ratos, instrumentos, procesos de fabricación, etc. La am-  
plitud de conceptos previstos como patentables, ha llevado  
al legislador a aclarar (Artº. 46) que la enumeración con-  
10 tenida en dicho cuerpo legal es puramente enunciativa y no  
limitativa, haciéndola extensiva incluso a los descubri-  
mientos de tipo científico (Artº. 47).

El Decreto de 26 de Diciembre de 1947, recogiendo  
la Orden de 18 de Noviembre de 1935, confirma el criterio  
15 legal de que también serán patentables los instrumentos, ob-  
jetos, o partes de los mismos, que aporten a la función a  
que son destinados, un beneficio o efecto nuevo, y en defi-  
nitiva que constituyan una mejora sustancial sobre lo ante-  
riormente conocido.

20 Pues bien, a tenor de lo expuesto, y en base al ar-  
ticulado que recoge los conceptos expresados, debe conside-  
rarse, que la invención a que se refiere la presente memo-  
ria, constituye una novedad industrial, con características  
y ventajas que la hacen merecedora del privilegio de explo-  
25 tación exclusiva que por ella se solicita, premiando así  
los méritos de quien aporta a la industria del país una me-  
jora efectiva y precisamente comprendida entre las enuncia-  
das por la Ley como patentables. (Arts. 46 y 47 en relación  
con el 171, en su nueva redacción afectada por la Orden de  
30 18 de Noviembre de 1935).

1           La presente invención, según se expresa en el enun-  
ciado de esta memoria descriptiva, se refiere a un succiona-  
dor de líquidos perfeccionado, el cual ha sido concebido y  
realizado en orden a obtener numerosas y notables ventajas  
5 respecto a otros medios existentes de análogas finalidades.

El succionador de líquidos objeto de la presente in-  
vención está previsto para succionar un determinado volumen  
de líquido que queda o esté destinado a una utilización o  
aplicación concreta, y cuyo líquido es succionado lógicamen-  
10 te de un contenedor o recipiente a que tiene acceso el suc-  
cionador propiamente dicho.

Básicamente el referido succionador se constituye  
a partir de una jeringuilla en cuyo interior es desplazable  
un émbolo vinculado a un vástago que finaliza externa y ex-  
15 tremamente en un pulsador de accionamiento manual, presen-  
tando la particularidad de que el vástago del émbolo y el -  
borde posterior de la camisa tubular que constituye la je-  
ringuilla están vinculados por uno o varios resortes de -  
tracción que establecen un retorno automático del émbolo -  
20 respecto a la camisa tubular, en orden a determinar un volu-  
men de succionado concreto.

Es decir que introducida la correspondiente boqui-  
lla de la jeringa en el recipiente o contenedor de líquido  
a succionar, se procederá a la liberación del propio pulsa-  
25 dor en que se remata el vástago del émbolo, de manera que  
el resorte o resortes comentados actuaran como medios de re-  
torno automático hasta la posición prevista, en orden a suc-  
cionar una cantidad de líquido que corresponde exactamente  
al volumen pretendido.

30           Para complementar la descripción que seguidamente

1 se va a realizar y con objeto de ayudar a una mejor compren  
sión de las características del invento, se acompaña a la -  
presente memoria descriptiva de una hoja única de planos en  
la que se muestra una vista en perspectiva del succionador  
5 de líquidos realizada de acuerdo con la invención.

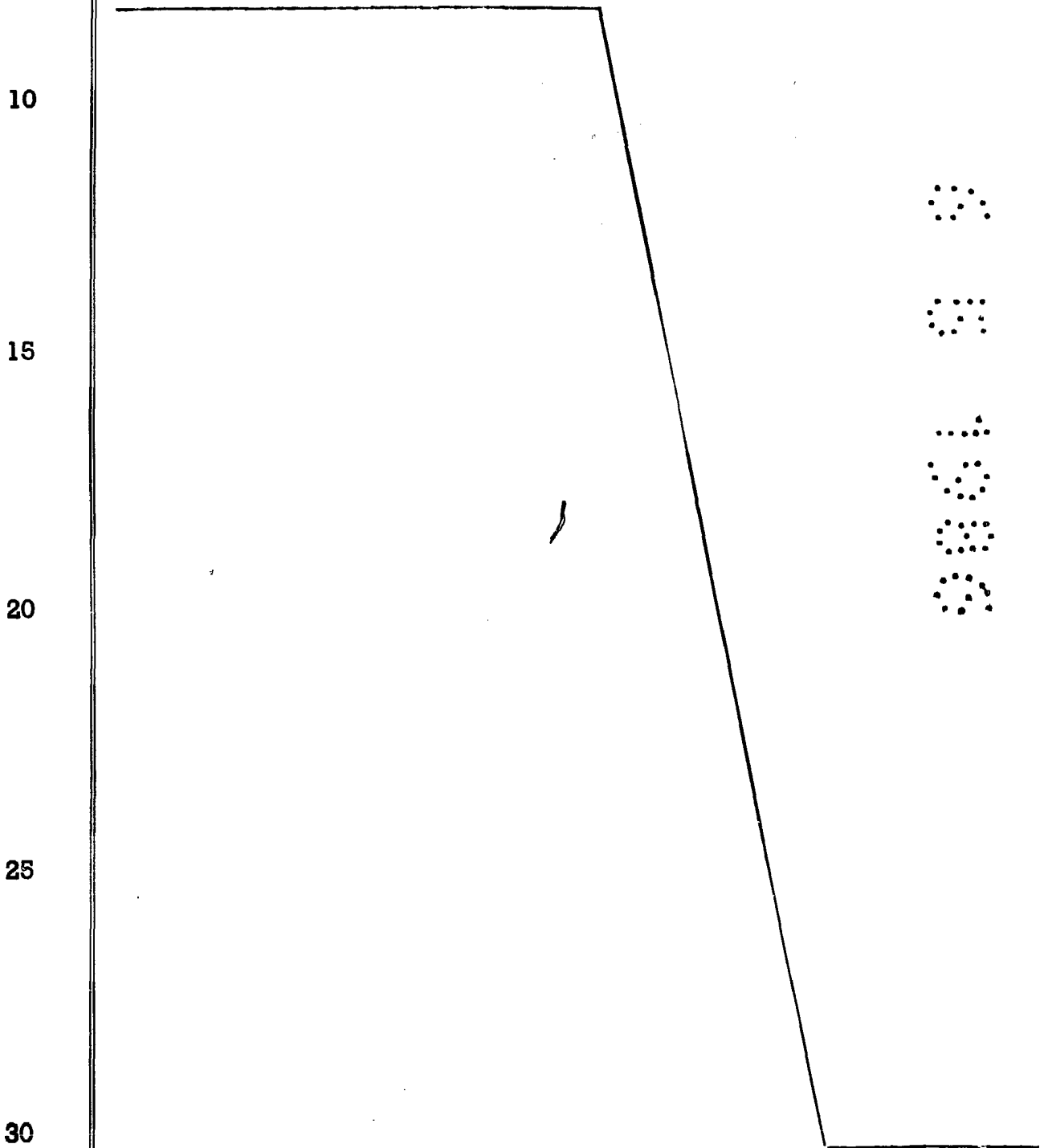
A la vista de la comentada figura, puede observarse  
como dicho succionador de líquidos se constituye a partir  
de una jeringuilla cuyo vástago desplazable 1 incorpora en  
su extremo interno el correspondiente émbolo 2, habiéndose  
10 previsto que la camisa 4 que constituye la jeringa cuenta  
con un borde dorsal o posterior 3 entre el cual y el propio  
vástago 1 va anclado un resorte de tracción 5, que, en posi  
ción de reposo, establece un volumen determinado de succio-  
nado, con la particularidad de que uno de los extremos del  
15 comentado resorte 5 está anclado en un orificio 6 previsto  
al efecto en el vástago 1, en tanto que el otro extremo es  
tá anclado en otro orificio o elemento similar previsto en  
el comentado borde dorsal 3 de la camisa 4.

Por otra parte, y como es convencional, el vástago  
20 1 se remata extrema y externamente en el correspondiente  
pulsador 7, en tanto que el extremo anterior de la camisa  
o jeringuilla 4 cuenta con una boquilla 8 a través de la -  
cual se realiza el succionado.

De esta manera, cuando se presiona el pulsador 7  
25 hasta que el émbolo 2 alcance el fondo de la camisa o jerin  
guilla 4, decíamos que cuando se presiona el pulsador 7 de  
la forma indicada a continuación se introduce la boquilla  
8 en el recipiente contenedor del líquido a succionar, pro-  
cediendo seguidamente a la liberación de tal pulsador 7 ya  
30 que el resorte 5 por si solo actuará como medio de retorno

1 automático hasta la posición prevista, es decir traccionando del vástago 1 y en consecuencia del émbolo 2 hasta que la cantidad de líquido tomado corresponda al volumen exacto - que se pretende.

5 Es de hacer notar el hecho de que si la jeringa es de diámetro grande, pueden preverse dos o más resortes de tracción.



1 Hecha la descripción a que se refiere la memoria  
que antecede, es preciso insistir en que los detalles de  
realización de la idea expuesta, pueden variar, es decir,  
que pueden sufrir pequeñas alteraciones, basadas siempre  
5 en los principios fundamentales de la idea, que son en esen-  
cia los que quedan reflejados en los párrafos de la descrip-  
ción hecha. En efecto, el Artículo 48 del Estatuto vigente  
sobre Propiedad Industrial, establece como no patentables,  
en su apartado tercero, "los cambios de forma, dimensiones,  
10 proporciones y materias de un objeto ya patentado" fijando  
así el criterio del legislador en el sentido de que paten-  
tada una idea que pueda dar lugar a una realidad práctica  
e industrializable, nadie podrá apoyarse en ella para, a  
pretexto de haber introducido ligeras modificaciones, pre-  
15 sentarla como nueva y propia.

Este principio, en cuanto al alcance de la protec-  
ción del objeto patentado se refiere, se halla confirmado  
por numerosas Sentencias del Tribunal Supremo, y entre -  
20 ellas, como más terminantes, en las de fechas 16 de octubre  
de 1954, 23 de enero de 1959, 20 de marzo de 1964 y otras.

Establecido el concepto expresado, en cuanto a la  
amplitud que debe darse a la protección solicitada, se re-  
25 dacta a continuación la Nota de Reivindicaciones, de acuer-  
do con lo que se establece en el último párrafo del apar-  
tado tercero del Artículo 100 de la Ley, sintetizando así  
las novedades que se desean reivindicar:

#### NOTA DE REIVINDICACIONES

30 En resumen, el privilegio de explotación exclusi-  
va que se solicita, recaerá sobre las reivindicaciones si-  
guientes:

1

1a.- "SUCCIONADOR DE LIQUIDOS PERFECCIONADO", del tipo que comprende una jeringuilla cuyo émbolo se desplaza a lo largo de una camisa tubular graduada, se caracteriza esencialmente porque el vástago del émbolo y el borde dorsal de la camisa tubular se ha previsto uno o varios resortes de tracción que establecen un retorno automático del émbolo respecto a la camisa tubular, determinando un volumen de succión concreto.

5

10

2a.- Se reivindica por último como objeto sobre el que ha de recaer el Modelo de Utilidad que se solicita "SUCCIONADOR DE LIQUIDOS PERFECCIONADO".

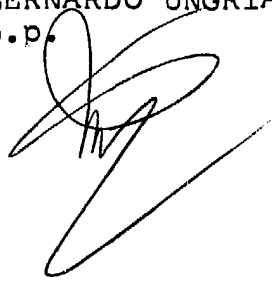
Todo conforme queda descrito y reivindicado en la presente memoria descriptiva que consta de siete páginas mecanografiadas y dibujos adjuntos.

15

Madrid, 31 Marzo 1986

BERNARDO UNGRIA

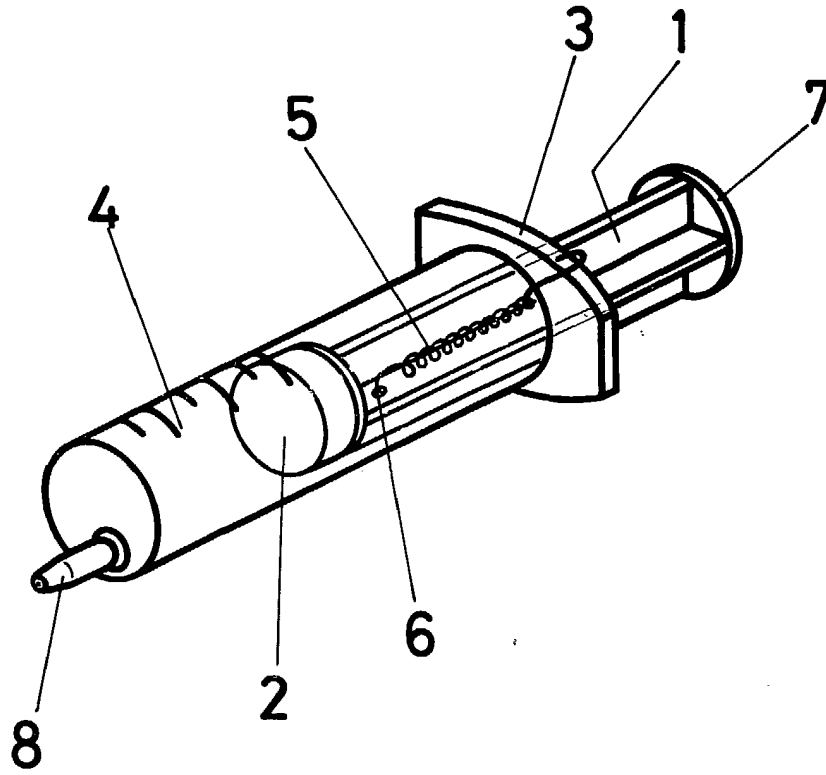
p.p.



20

25

30



ESCALA VARIABLE

Madrid, 31 de Marzo de 1986

BERNARDO UNGRIA

P. P.