

293 258



293258

PATENTE DE INTRODUCCION

por DIEZ años

cuyo privilegio se solicita para todo el territorio nacional a favor de:

Don Pedro SANZ CERRUDO

de nacionalidad española y con residencia en Barcelona, calle Benedicto Mateo nº 61 por:

"MEJORAS EN LOS DISPOSITIVOS DE LUZ INTERMITENTE".

.....

2 - 293258

MEMORIA DESCRIPTIVA



5 Esta Patente de Introducción hace referencias, conforme indica su enunciado, a unas mejoras introducidas en los dispositivos de luz intermitente, que gracias a sus especiales características permite, en forma automática, ponerse en marcha durante la noche y pararse durante el día sin precisar ninguna maniobra, pudiendo ajustarse, tanto la puesta en marcha como la parada, en función la intensidad de la luz, por lo que en
10 cuenta amplio campo de aplicación en las señalizaciones de todas clases, tales como obras, obstáculos en las carreteras y vías públicas, etc., y en general en todos aquellos casos en que sea reglamentario o aconsejable efectuar un señalamiento con luz intermitente.
15

Hasta ahora se conocen varios tipos de linternas eléctricas que producen luz intermitente, pero en todos ellos es necesario manipular un interruptor para la puesta en marcha y para
20 la parada, y así cuando se utilizan en señalamientos de emergencia en las vías públicas y en carreteras, han de ser atendidas por una persona en su puesta en marcha al oscurecer o algo antes para evitar que falte la señalización cuando la visibilidad sea reducida, debiendo ser apagadas nuevamente cuando la luz del día sea suficiente para prescindir de la señalización intermitente.
25

Estos inconvenientes han sido solucio-

293238



30 nados en otros países con las mejoras a que se
contrae esta Patente, con las que los aparatos
son gobernados automáticamente en su puesta en
marcha y parada, y así cuando los operarios se
retiren del lugar de trabajo que deba ser seña
35 lizado, aunque haya aún suficiente luz diurna,
ponen en disposición de marcha al aparato, el
cual se poner en funcionamiento al oscurecer y
se para al amanecer sin precisar de ninguna aten
ción personal.

40 Estas mejoras se caracterizan principal
mente en constituir el aparato por una carcasa,
que contiene a una batería eléctrica, y que en
su parte superior se dota de una fuente lumino-
sa apropiada que se cubre mediante una cúpula
45 transparente o traslucida, con preferencia de co
lor amarillo o rojo según sea el tipo de seña
lización, conectándose la fuente luminosa a la ba-
tería por intermedio de un relevador intermimen-
te o transistores gobernado por célula fotoeléc-
50 trica, emplazándose dicha célula dentro de la cú
pula transparente al objeto de que quede debida-
mente protegida y sensibilice adecuadamente la -
intensidad luminosa exterior.

55 Es también característica de las mis-
mas mejoras que la célula fotoeléctrica se co-
necta al dispositivo relevador electrónico a -
transistores que se alimenta con la misma bate-
ría que alimenta a la fuente lumínica, conectán
dose tal relevador con un dispositivo interrup-
60 tor de intermitencias, eléctrico o electrónico

-4-

293238



65 del tipo semiconductor, que es gobernado por un transistor que amplifica la corriente producida por la célula cuando esta recibe luz y cuando no la recibe la corriente de base del transistor alcanza o se acerca al cero dejando abierto el circuito del interruptor de intermitencias.

70 Es también característica de estas mejoras que tanto la batería como el relevador fotoeléctrico y la fuente luminosa, se instalan en una misma armadura que se cubre y cierra con una cobertura o carcasa en cuya base superior se practica un orificio para el paso de la fuente luminosa por la cúpula transparente o traslúcida dotándose a tal armadura de medios apropiados -
75 para su colocación sobrepuesta o colgada en el lugar de empleo y asimismo de un interruptor con el que se conecta y desconecta la batería del resto de los dispositivos.

80 Para que se comprendan mejoras las características enumeradas, se describen seguidamente las figuras de la adjunta hoja de dibujos en las que se han representado una vista en sección por un plano vertical de un aparato realizado según estas mejoras y un esquema electrónico del fotorelevador-interruptor, debiendo ambas ser consideradas como ejemplo ilustrativo sin carácter limitativo.

85 En dichas figuras se ha señalado por
90 (1) el pie del aparato que esta dotado de la armadura lateral (2) con los orificios (3) y (4) para que se pueda colgar. Sobre el pie (1) se -

293258



95 fija la pestaña (5) que pertenece a la pieza (6),
cerrada por (7), y que es la que recibe el aco-
plamiento por enchufe de la carcasa (8). También
sobre la pieza (7) se fija la armadura o puente
(9) para contener a la batería (10) y en el la-
teral derecho lleva la escuadra (11) que soporta
al interruptor general (12), cuyo eje de mando
(13) se prolonga suficientemente para que su ex-
100 tremo (14) quede en posición apropiada para ser
manipulado por debajo del aparato sin necesidad
de levantar la carcasa. En la parte superior (15)
del puente (9) se fija el tornillo (16) que en su
extremo superior lleva fijado el portalámparas -
105 (17) con su lámpara (18), y también en dicho tor-
nillo (16) se fija la placa (19) en la que van -
fijados los elementos electrónicos (20) que cons-
tituyen el relevador y asimismo la célula fotoe-
léctrica (21), quedando todos estos elementos a-
110 travesando a la carcasa por el amplio orificio -
(22) practicado en la base superior (23). Sobre
esta misma base superior (23) se fija la cúpula
transparente (24) cerrada por (25), que en este
caso esta tallada en la forma clásica de los fa-
115 ros marítimos, y para lograr esta fijación se do-
ta a esta cúpula de la pestaña inferior (26), con
la junta (27), que se sujeta con las placas (28)
(29) mediante las tuercas (30) enroscadas en los
tornillos (31), los que se sujetan por las tuer-
120 cas (32) emplazadas bajo la base superior (23),
constituyendo estos tornillos los extremos infe-
riores de los protectores (33) y (34) de la cúpu

-6- 293258



125 la (24) (25). Según se aprecia en el esquema de
la figura segunda, la lámpara (21) se conecta con
la batería en serie con el interruptor de inter-
mitencias (36), el cual es gobernado en su pue-
ta en marcha por la célula (21) cuya corriente
es amplificada por el transistor (37), y así es-
te interruptor entre en servicio solo cuando la
130 corriente de la célula es cero, o sea cuando no
recibe luz. El grupo formado por el dispositivo
relevador y la lámpara (18) se conecta a la bate-
ría (10) a través del interruptor general (12),
y con ello para que el aparato pueda funcionar es
135 solo necesario pasar dicho interruptor a la posi-
ción de circuito cerrado, pero aún así, si la cé-
lula (21) recibe luz queda bloqueado el interrup-
tor (36) y la lámpara (18) no se enciende.

140 En el caso de que la lámpara (18) sea
del tipo que lleva incorporado un interruptor de
intermitencias, el interruptor (36) es un sencil-
lo interruptor de puesta en funcionamiento go-
bernado por el relevador.

145 Descritas suficientemente las caracte-
rísticas fundamentales de las mejoras a que se -
contra esta Patente, se hace constar que en las
mismas se podrán introducir todas aquellas modi-
ficaciones que la experiencia, la práctica y la -
técnica pudieran aconsejar, siempre que con ellas
150 no se cambie, altere o modifique su idea fundamen-
tal, que es la que se resume y concreta en la si-
guiente:

293258



N O T A

155 Se declaran de novedad y propiedad para todo el territorio nacional las siguientes:

R E I V I N D I C A C I O N E S

160 1ª.- Mejoras en los dispositivos de luz intermitente que se caracterizan en constituir el aparato por una carcasa, que contiene a una batería eléctrica, y que en su parte superior se dota de una fuente luminosa cubierta por una cúpula transparente o traslucida, conectándose la fuente luminosa a la batería por intermedio de un relevador intermitente o transistores gobernado por célula fotoeléctrica, emplazándose dicha célula dentro de la cúpula transparente.

170 2ª.- Mejoras en los dispositivos de luz intermitente según la nota anterior que se caracterizan también en que la célula fotoeléctrica se conecta al dispositivo relevador electrónico a transistores que se alimenta con la misma batería que alimenta a la fuente luminica, conectándose tal relevador con un dispositivo interruptor de intermitencias eléctrico, o electrónico del tipo semiconductor, que es gobernado por un transistor que amplifica la corriente producida por la célula cuando esta recibe luz, y cuando no la recibe la corriente de base del transistor alcanza o se acerca al cero dejando abierto el circuito del interruptor de intermitencias.

180 3ª.- Mejoras en los dispositivos de luz intermitente según las notas anteriores que se caracterizan también en que tanto la batería como -

- 8 - 293258



185 el relevador fotoeléctrico y la fuente luminosa,
se instalan en una misma armadura que se cubre y
cierra con una cobertura o carcasa en cuya base
superior se practica un orificio para el paso de
dicha fuente luminosa y de la célula fotoeléctri-
ca, las cuales quedan cubiertas por la cúpula -
190 transparente o traslucida, dotándose a tal arma-
dura de medios apropiados para su colocación so-
brepuesta o colgada en el lugar de empleo y asi-
mismo de un interruptor con el que general que -
conecta y desconecta a la citada batería tanto -
195 del relevador como de la fuente luminosa.

4ª.- "MEJORAS EN LOS DISPOSITIVOS DE
LUZ INTERMITENTE".

200 Todo ello tal y como ha quedado descri-
to y reivindicado en la presente memoria que cons-
ta de ocho hojas foliadas y mecanografiadas por
una sola de sus caras y una hoja de dibujos que
la ilustra.

Madrid, 6 de Noviembre de 1.963

=====

Fig: 1

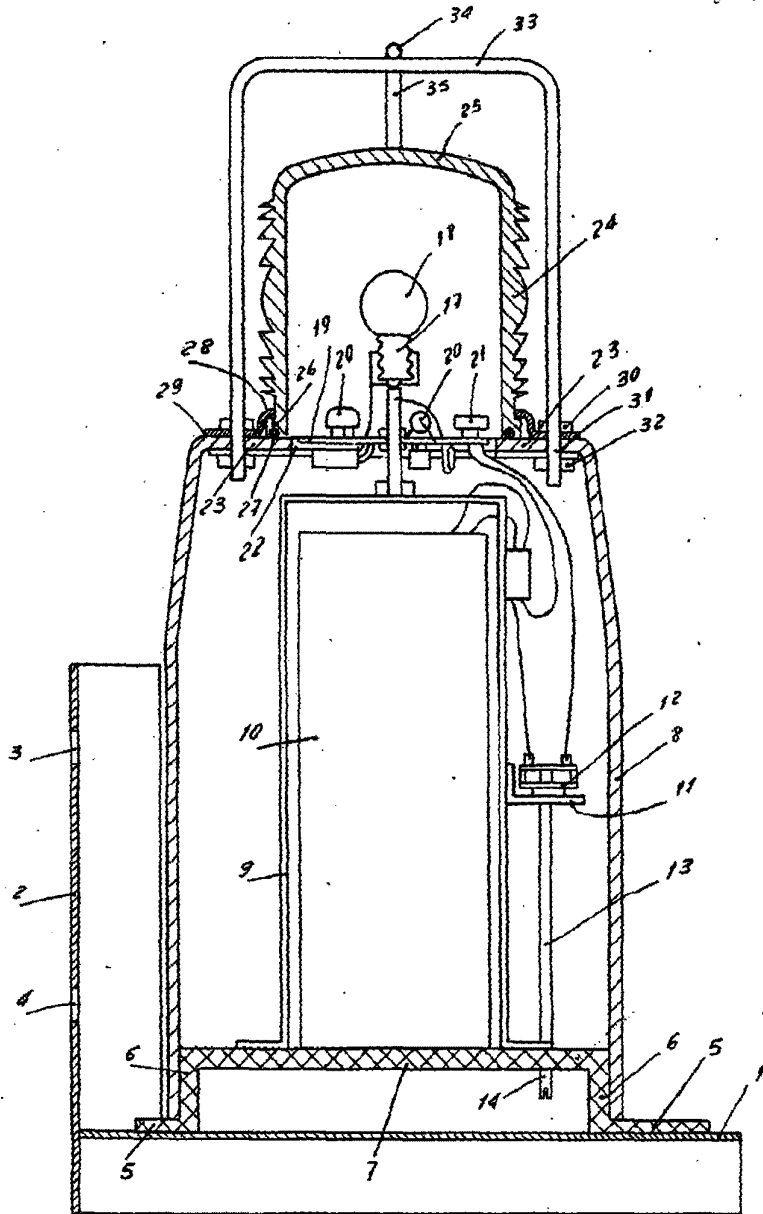
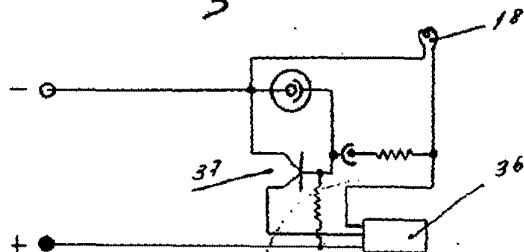


Fig: 2



Madrid, 6 de Noviembre de 1.963