

(10) ES (11) (12)	NUMERO 293234 (13) Y
	FECHA DE PRESENTACION 29 MAR. 1986



ESPAÑA

MODELO DE UTILIDAD

1 JUL. 1986

(30) PRIORIDADES:	(32) FECHA	(33) PAIS
(31) NUMERO		

(47) FECHA DE PUBLICIDAD	(51) CLASIFICACION INTERNACIONAL
	611 B 23/023

(54) TITULO DE LA INVENCIÓN
UN DISPOSITIVO DE PRESENTACION DE DISCOS COMPACTOS Y SIMILARES.

(71) SOLICITANTE (S)
Gloria PADROS CIRERA

DOMICILIO DEL SOLICITANTE
08025 BARCELONA, c. Provenza, 513

(72) INVENTOR (ES)

(73) TITULAR (ES)

(74) REPRESENTANTE
Pedro SUGRAÑES MOLINE, Ag. Of. Propiedad Industrial

"Un dispositivo de presentación de discos compactos y similares"



MEMORIA DESCRIPTIVA



5 Como es ampliamente conocido y divulgado , los discos compactos, corrientemente llamados "compact disc", utilizados para la grabación de audio, y ocasionalmente de video, son cada vez más famosos por su gran calidad de grabación, por la extraordinaria perfección de su lectura, por la inalterabilidad de su manipulación, y tambien por el poco
10 tamaño de su modelo standard, que permite grabaciones largas en un espacio muy reducido.

La presentación de los "compact disc" o discos compactos en el comercio se realiza mediante su envasado en estuches rígidos de material plástico transparente o no, lo
15 cual coadyuva a dar vistosidad al conjunto pero adolece del

inconveniente de que todo ello encarece el producto.

5 El objeto del presente Modelo de Utilidad se refiere a un dispositivo de presentación de discos compactos y similares cuyas características constitutivas presentan el efecto nuevo de dar una nueva vistosidad al conjunto, facilitando ver a su través al propio disco o similar, permitiendo un envasado de gran seguridad, manejo de gran facilidad, y colocación en elementos adecuados para conseguir una rápida consulta sin detrimento del contenido en si.

10 Además cabe citar que el dispositivo de presentación que se describe en el presente Modelo de Utilidad, también es aplicable a cassettes y videocassettes, dándole al mismo la configuración adecuada a este contenido.

15 Está caracterizado, por tanto el presente Modelo de Utilidad por estar constituido por un cuerpo unipieza de material flexible que presenta una configuración simétrica de modo que en el extremo más lejano del eje de simetría se conforma un asa, la cual presenta una amplias orejas laterales que se extienden por ambos lados del cuerpo acabando en una prominencia a modo de gancho, a partir de la cual la pared lateral continúa hasta llegar al propio eje de simetría que en realidad es un eje de dobladura del cuerpo en cuestión, a propósito para que una vez realizada ésta se produzca una superposición de los semicuerpos formandose con ello un estuche a propósito para que los relieves de los semicuerpos una vez superpuestos permitan la introduc-

20

25

ción en el mismo del objeto a contener, disco compacto o similar.

5 Para facilitar la resistencia, y por tanto, la seguridad del dispositivo en cuestión, siguiendo los bordes laterales de cada semicuerpo, cerca del borde interior del asa, y junto al eje de dobladura, se ha previsto un relieve lineal que al producirse la dobladura de los semicuerpos constituye una línea de refuerzo lateral de todo el estuche.

10 Además, alrededor de la conformación de disco compacto o similar que poseen los semicuerpos, y en su centro, se ha previsto en un semicuerpo unos entrantes que lo perfilan, complementados por correspondientes salientes en el otro semicuerpo, a fin de conseguir la inmovilidad del objeto, disco compacto o similar, contenido en el estuche que queda conformado.

15 Finalmente cabe destacar que en las esquinas de los semicuerpos se han previsto correspondientes tetones salientes, en un semicuerpo, que se corresponden con sendos tetones entrantes previstos en el semicuerpo complementario, todo ello a propósito para conseguir con la conjunción o enganche de los tetones, una sujeción completa de los semicuerpos para que el estuche conformado no pueda ser abierto con facilidad.

25 Los ganchos que se conforman en las paredes laterales, según se ha descrito tienen por finalidad permitir que el estuche, una vez en utilización, pueda deslizar sobre guías

a propósito, previstas en cajones, archivadores, u otros elementos de presentación, para que el usuario pueda consultar los discos compactos, o el contenido de los estuches, con gran facilidad y rapidez, sin detrimento de tal contenido.

5 Para ello se ha previsto tambien que en el espacio que envuelve al contenido del disco compacto o similar, se pueda colocar una carátula apropiada para facilitar más todavía una rápida lectura del contenido del disco, u objeto similar.

10 Las hojas de dibujos que acompañan a la presente memoria muestran a título de ejemplo no limitativo el dispositivo de presentación de discos compactos y similares que es el objeto del Modelo de Utilidad que nos ocupa, y en ella pueden apreciarse:

15 Figura 1: Una vista en planta del cuerpo unipieza formador del estuche de presentación.

 Figura 2: Un corte por II-II de la Figura I para apreciar el perfil o configuración de los relieves del cuerpo citado.

20 Figura 3: Una representación de perfil del cuerpo unipieza una vez doblado, donde pueden apreciarse dos representaciones del mismo, una de ellas en corte.

 Y Figura 4: Una representación en perspectiva del conjunto de tres estuches presentadores aguantados sobre barras, a fin de explicar gráficamente una de las utilidades del objeto del Modelo de Utilidad, tal como se ha descrito.

25

En el conjunto de los dibujos, y atendiendo a las referencias numéricas, puede apreciarse el cuerpo unipieza 1 con el asa 2 que presenta unas orejas 3 que acaban en una prominencia 4 a modo de gancho. La pared lateral continúa hasta llegar al eje de simetría 5 que es el eje de dobladura del cuerpo 1. La superposición de los semicuerpos la-lb conforma el estuche presentador. Siguiendo los bordes laterales de cada semicuerpo, cerca del borde interior del asa 2 y junto al eje de dobladura 5, se constituye la línea de refuerzo lateral 6. Alrededor de la conformación del disco compacto 7 se pueden apreciar los entrantes y correspondientes salientes 8a y 8b. Y en las cuatro esquinas de los semicuerpos la y lb se aprecian los tetones de enganche 9a y 9b.

La Figura 2 permite apreciar también la representación del disco compacto 10 y de la opcional carátula 11.

Las Figuras 3 y 4 (hoja 2), además de dar una visión clara del conjunto del dispositivo presentador que nos ocupa, permiten apreciar una de las aplicaciones del mismo relativa al hecho de poder descansar los ganchos 4 sobre barras 12 y así permitir el deslizamiento fácil de cada estuche para su rápida colocación, consulta, desplazamiento, almacenaje, inventariado, etc.

En la ejecución práctica del objeto del presente Modelo de Utilidad podrán variar cuantos detalles constructivos y configurativos no afecten, cambiándola o modificándola, a su propia esencialidad.

5

R E I V I N D I C A C I O N E S



10

Se reivindica como objeto del presente Modelo de Utilidad:

.....

15

1.- Un dispositivo de presentación de discos compactos y similares caracterizado por estar constituido por un cuerpo unipieza de material flexible que presenta una configuración simétrica de modo que en el extremo más lejano del eje de simetría se conforma un asa, la cual presenta unas amplias orejas laterales que se extienden por ambos lados del cuerpo acabando en una prominencia a modo de gancho, a partir de la cual la pared lateral continúa hasta llegar al propio eje de simetría que en realidad es un eje de dobladura del cuerpo en cuestión, a propósito para que una vez realizada ésta se produzca una superposición de los semicuerpos formándose con ello un estuche a propósito para que los relieves de los semicuerpos una vez superpuestos permitan la introducción en el mismo del objeto a contener, disco compacto o similar.

20

25

2.- Un dispositivo de presentación de discos compactos

y similares, según 1, caracterizado porque siguiendo los bordes laterales de cada semicuerpo, cerca del borde interior del asa, y junto al eje de dobladura, se ha previsto un relieve lineal que al producirse la dobladura de los semicuerpos constituye una línea de refuerzo lateral de todo el estuche.

3.- Un dispositivo de presentación de discos compactos y similares, según 1, caracterizado porque alrededor de la conformación de disco compacto o similar que poseen los semicuerpos, y en su centro, se ha previsto en un semicuerpo unos entrantes que lo perfilan, complementados por correspondientes salientes en el otro semicuerpo, a fin de conseguir la inmovilidad de objeto, disco compacto o similar, contenido en el estuche que queda conformado.

4.- Un dispositivo de presentación de discos compactos y similares, según 1, caracterizado porque en las esquinas de los semicuerpos se han previsto correspondientes tetones salientes, en un semicuerpo, que se corresponden con sendos tetones entrantes previstos en el semicuerpo complementario, todo ello a propósito para conseguir con la conjunción o enganche de los tetones, una sujeción completa de los semicuerpos para que el estuche conformado no pueda ser abierto con facilidad.

5.- UN DISPOSITIVO DE PRESENTACION DE DISCOS COMPACTOS Y SIMILARES.


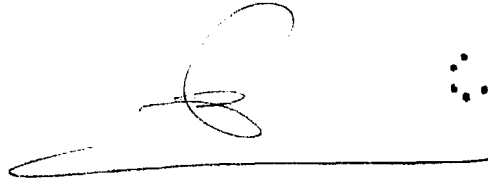
Consta la presente memoria de ocho hojas foliadas y mecanografiadas por una sola cara, acompañadas de dos hojas de dibujos.

5

Madrid, 28 MAR. 1986

Dña. Gloria Padros Cifera
p.a.

10



15

20

25

FIG. 1

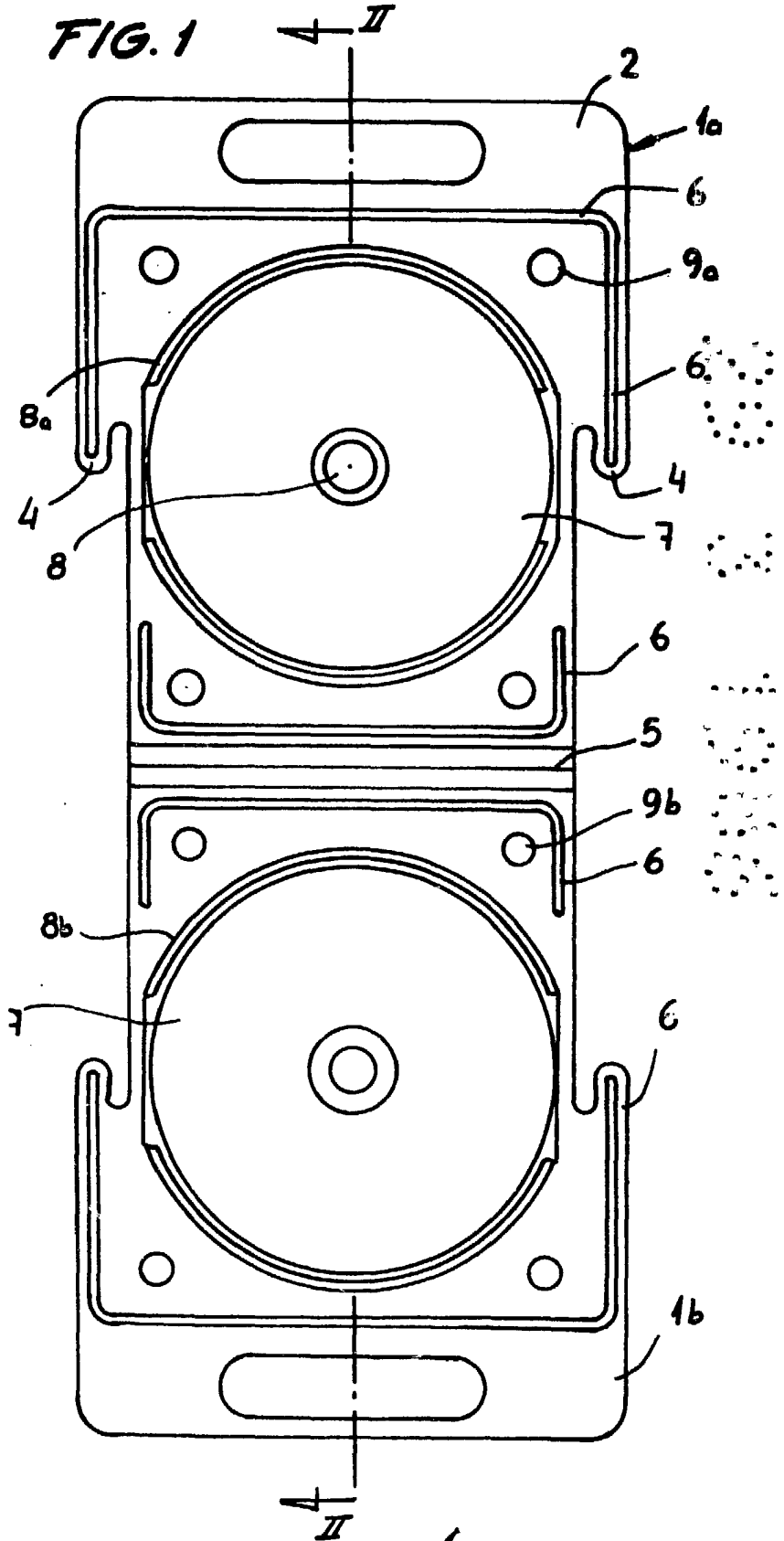
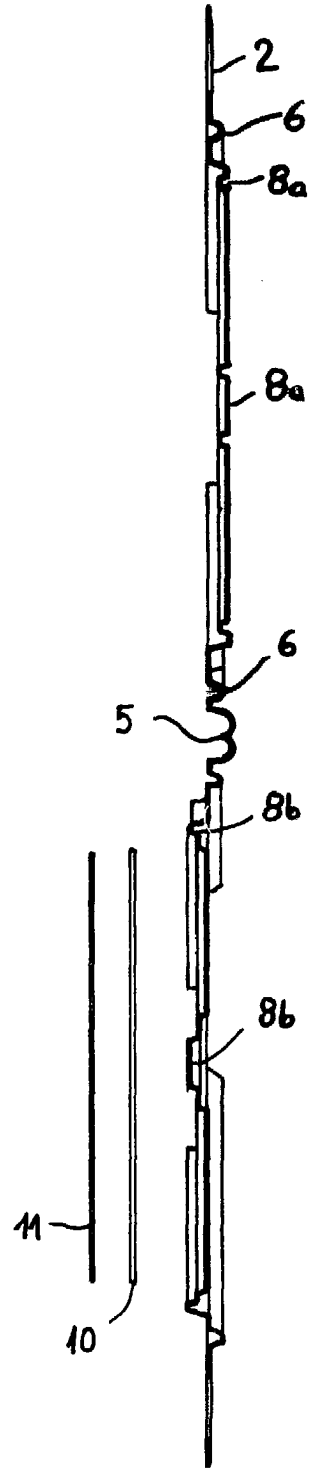


FIG. 2



Madrid. 29 MAR. 1986
p.a.

FIG. 3

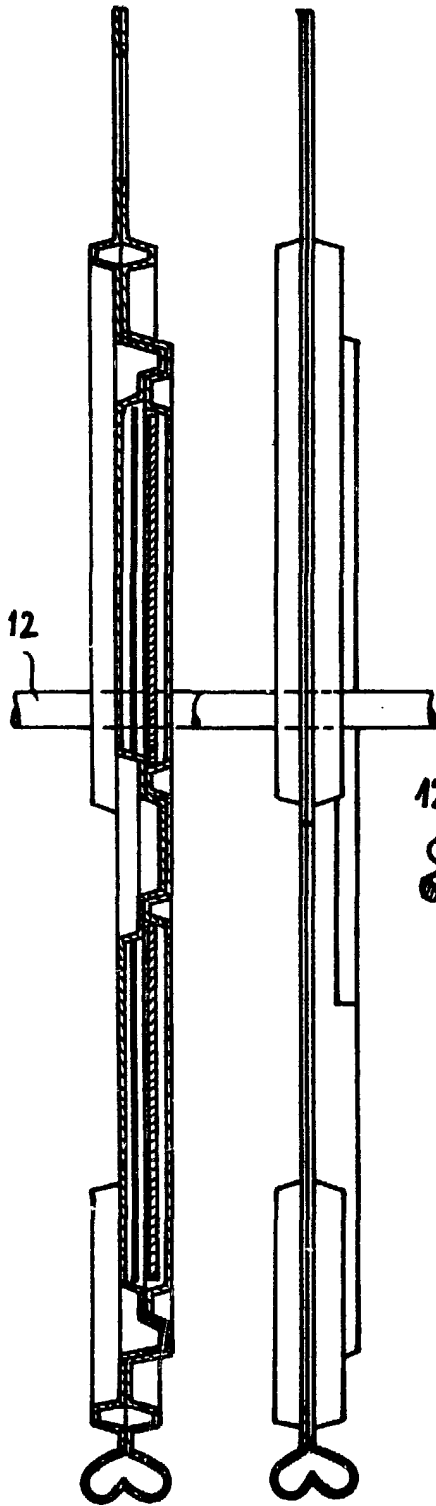
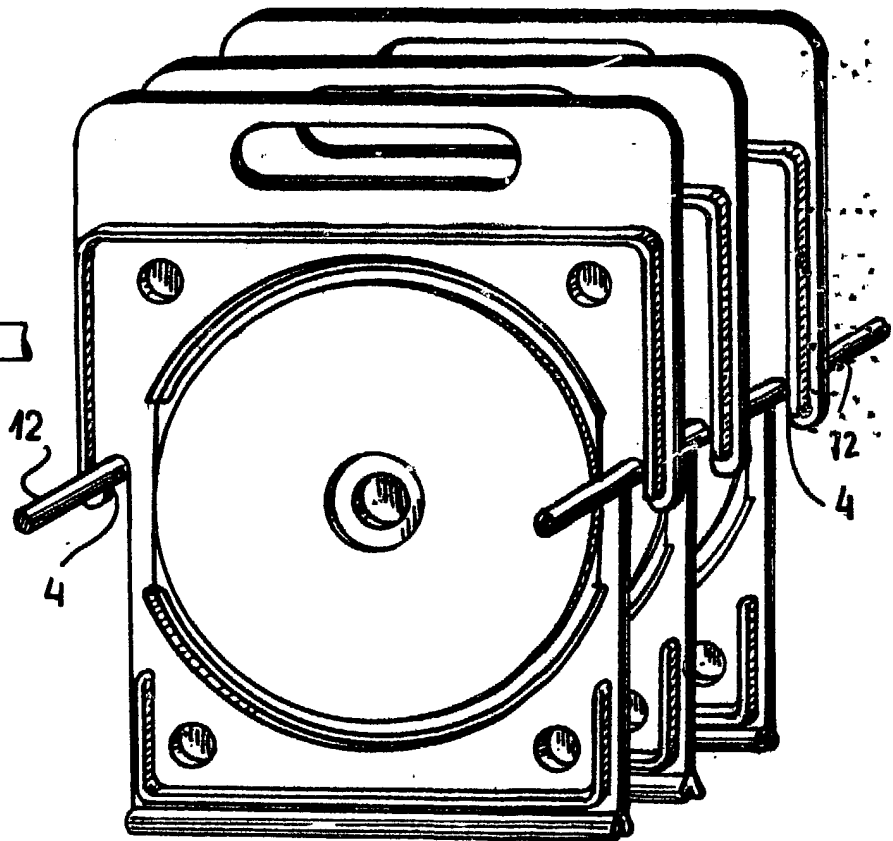


FIG. 4



Madrid. 28 MAR 1911
p.a.