

(19) ES (1) (21) (22)	NUMERO 293232	(10) Y
	FECHA DE PRESENTACION 26 Marzo 1.986	



ESPAÑA

MODELO DE UTILIDAD

1 AGO. 1986

(30) PRIORIDADES:	(32) FECHA	(33) PAIS
(31) NUMERO		

(47) FECHA DE PUBLICIDAD	(51) CLASIFICACION INTERNACIONAL A47F 7/00
--------------------------	---

(54) TITULO DE LA INVENCIÓN	
"SOPORTE EXPOSITOR PARA CEPILLERIA"	

(71) SOLICITANTE (S)	
CEPILLOS MARIÑO, S.L.	

DOMICILIO DEL SOLICITANTE	
Rúa Pascual Veiga nº 7.- VILLAGARCIA DE AROSA (Pontevedra)	

(72) INVENTOR (ES)	

(73) TITULAR (ES)	

(74) REPRESENTANTE	
D. BERNARDO UNGRIA GOIBURU	

1 El Estatuto vigente sobre Propiedad Industrial, de
26 de Julio de 1929, en su texto refundido publicado el 30
de Abril de 1930, establece los caracteres de patentabili-
dad de las invenciones de tipo industrial que tienen por
5 objeto obtener ventajas sobre lo ya conocido, admitiendo
por consiguiente como patentables, las nuevas máquinas apa-
ratos, instrumentos, procesos de fabricación, etc. La am-
plitud de conceptos previstos como patentables, ha llevado
al legislador a aclarar (Artº. 46) que la enumeración con-
10 tenida en dicho cuerpo legal es puramente enunciativa y no
limitativa, haciéndola extensiva incluso a los descubri-
mientos de tipo científico (Artº. 47).

El Decreto de 26 de Diciembre de 1947, recogiendo
la Orden de 18 de Noviembre de 1935, confirma el criterio
15 legal de que también serán patentables los instrumentos, ob-
jetos, o partes de los mismos, que aporten a la función a
que son destinados, un beneficio o efecto nuevo, y en defi-
nitiva que constituyan una mejora sustancial sobre lo ante-
riormente conocido.

20 Pues bien, a tenor de lo expuesto, y en base al ar-
ticulado que recoge los conceptos expresados, debe conside-
rarse, que la invención a que se refiere la presente memo-
ria, constituye una novedad industrial, con características
y ventajas que la hacen merecedora del privilegio de explo-
25 tación exclusiva que por ella se solicita, premiando así
los méritos de quien aporta a la industria del país una me-
jora efectiva y precisamente comprendida entre las enuncia-
das por la Ley como patentables. (Arts. 46 y 47 en relación
con el 171, en su nueva redacción afectada por la Orden de
30 18 de Noviembre de 1935).

1 La presente invención, según se expresa en el enun-
ciado de esta memoria descriptiva, se refiere a un soporte
expositor para cepillería, el cual ha sido concebido y rea-
lizado en orden a constituir un medio para el colgado y co-
5 rrespondiente exposición de cualquier tipo de cepillo, esco-
ba, escobón, etc. y siendo éstos del tipo de los que están
constituídos por un cuerpo soporte en el que van fijadas las
correspondientes cerdas, y cuyo soporte presenta en su cara
opuesta a las cerdas un apéndice tubular roscado para el aco-
10 plamiento del correspondiente mango.

 Sabido es que los cepillos del tipo citado se co-
mercializan de dos formas diferentes, una de ellas en la que
el propio cepillo va unido al mango y la otra en la que el
15 cepillo es independiente del mango, adquiriéndose ambos ele-
mentos de forma independiente para después el usuario aco-
plarlos en su domicilio.

 Tanto en uno como en otro caso resulta, evidentemen-
te, molesto el almacenamiento de tales cepillos y por supuesto
el transporte de los mismos, ya que por ejemplo si se comer-
20 cializa conjuntamente el cepilo con el mango es obvio que
tanto el transporte como el almacenamiento presenta grandes
problemas por la longitud de dicho mango, y si se comercia-
lizan de forma independiente, por ejemplo, en los lugares de
venta o en los propios domicilios de los usuarios, resulta
25 que también existen problemas en el propio almacenamiento, ya
que dichos cepillos han de disponerse en lugares adecuados,
bien en el suelo o en armarios, etc.

 El objeto de la invención lo constituye un soporte
que está preferentemente concebido para su utilización en los
30 lugares de venta de los cepillos, aunque lógicamente también

1 puede utilizarse por los usuarios en sus domicilios, y cuyo
soporte expositor constituye un medio que permite el colga-
do del cepillo en dichos lugares de venta o en los domici-
lios, como anteriormente se ha dicho, sin que el cepillo ten-
5 ga que estar por los suelos tirado ni tener que andar buscan-
do lugares para su almacenaje.

En este sentido, el dispositivo o soporte exposi-
tor para cepillería objeto de la invención lo constituye una
placa preferentemente de plástico que adopta la configuración
10 de un gancho para el colgado, con fines de exposición, y cu-
ya placa o gancho se prolonga inferiormente en una extensión
coplanaria que termina en una base sensiblemente plana y de
configuración rectangular, la cual es flexible y está desti-
nada a alojarse en el correspondiente orificio roscado de la
15 porción o apéndice tubular con que cuenta el soporte del ce-
pillo de las cerdas propiamente dicho.

De esta manera el comentado cepillo se podrá alma-
cenar adecuadamente ya que el mismo quedará colgado y por
20 consiguiente constituirá un medio expositor para el mismo,
evitándose los problemas de almacenamiento, así como los de
transporte y lugares de ubicación para los mismos que ac-
tualmente se requieren tanto en los lugares de venta como en
los domicilios particulares.

Para complementar la descripción que seguidamente
25 se va a realizar y con objeto de ayudar a una mejor compren-
sión de las características del invento, se acompaña a la
presente memoria descriptiva de una hoja única de planos cu-
yas figuras representan lo siguiente:

30 Figura 1.- Muestra una vista en planta inferior del
soporte expositor realizado de acuerdo con la invención.

1 Figura 2.- Muestra una vista lateral del propio soporte en la que se puede ver claramente la configuración del gancho y la placa inferior destinada a alojarse en la porción tubular del cepillo.

5 Figura 3.- Muestra una vista en perfil del soporte representado en las dos figuras anteriores.

 Figura 4.- Muestra una vista del propio soporte montado sobre el cuello o porción tubular del soporte de un cepillo, observándose dicho cuello en sección para poder apreciar como queda perfectamente montado dicho soporte expositor.

10 A la vista de las comentadas figuras, puede observarse como el soporte expositor objeto de la invención, se constituye básicamente a partir de un cuerpo laminar 1 que adopta la configuración de un gancho plano, el cual por su extremo inferior se prolonga en una extensión 2, existiendo una zona rectangular 3 como parte intermedia entre el extremo inferior del comentado gancho 1 y la porción 2, y cuya zona intermedia 3 está afectada de una franja de debilitamiento 4 que permite plegar el gancho 1 en el momento, por ejemplo, del embalaje, volviendo elásticamente a su posición normal al extraerlo de dicho embalaje.

15 Entre la prolongación inferior 2 y la parte intermedia 3 se define un escalonamiento 5 en ambos bordes, y cuyo escalonamiento 5 va a constituir el medio de tope de máxima penetración del conjunto del soporte expositor sobre la porción tubular 6 correspondiente al soporte del cepillo 7.

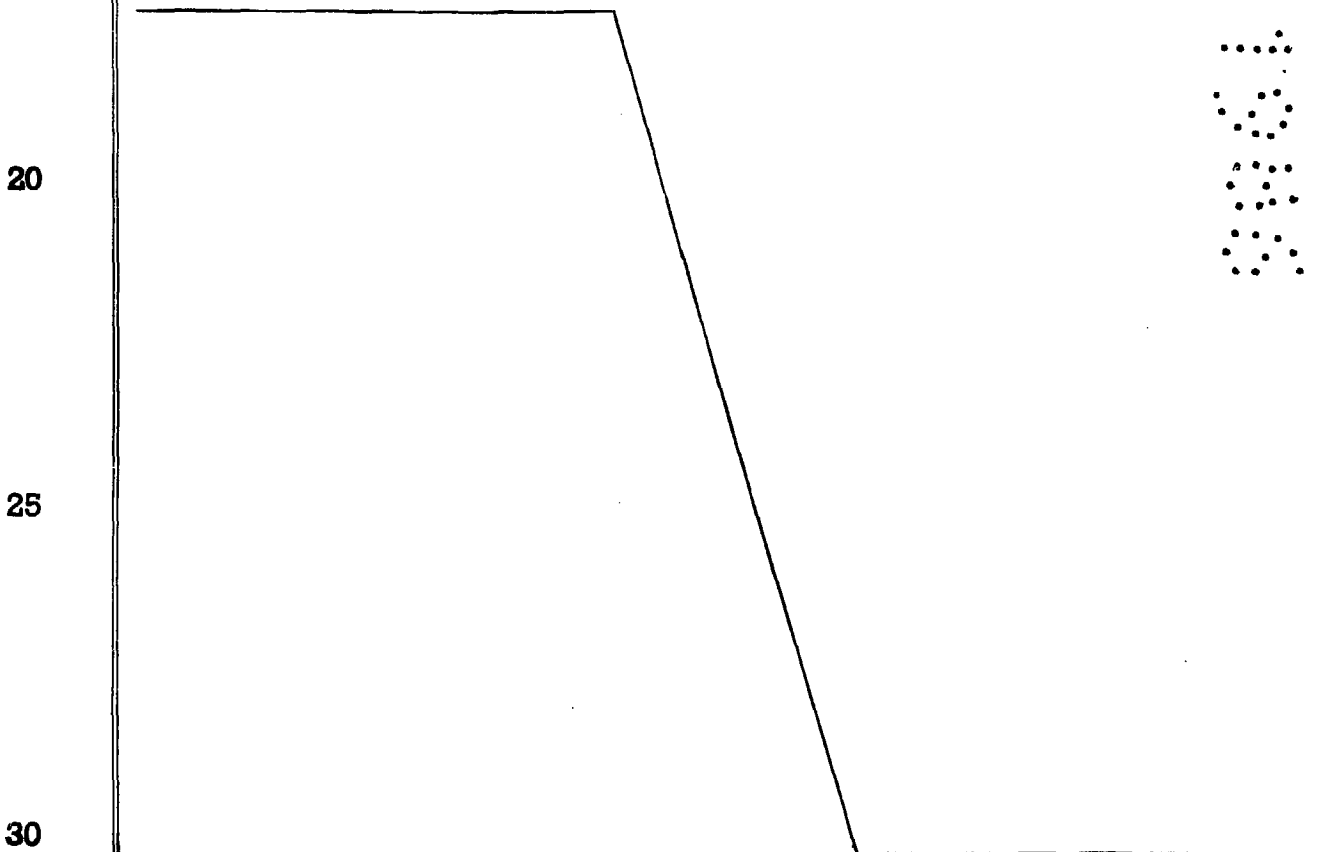
25 Inferiormente la prolongación 2 se remata en una base plana 8 que queda en disposición perpendicular respecto del plano de tal prolongación 2, siendo dicha base 8 de con-

30

1 sistencia ligeramente flexible.

5 De esta forma, la base inferior y flexible 8 del soporte expositor descrito se alojará en la parte tubular y roscada 6 correspondiente al soporte 7 del cepillo de cerdas, de modo que el tope de máxima penetración de la porción 2 en el interior de la porción tubular 6 lo constituyen los escalonamientos 5 laterales previstos en tal porción 2, como se ve claramente en la figura 4.

10 Por otra parte, se ha previsto, y como anteriormente ya se ha comentado, que el soporte expositor cuente en la zona intermedia 3 con un debilitamiento 4 que permite el abatimiento o plegado de la porción que constituye el gancho 1 respecto de la parte 2, todo ello con el fin de que ocupe el mínimo espacio, por ejemplo, en el momento del embalaje, ahorrando así espacio y facilitando la colocación en tal embalaje.



1 Hecha la descripción a que se refiere la memoria
que antecede, es preciso insistir en que los detalles de
realización de la idea expuesta, pueden variar, es decir,
que pueden sufrir pequeñas alteraciones, basadas siempre
5 en los principios fundamentales de la idea, que son en esen-
cia los que quedan reflejados en los párrafos de la descrip-
ción hecha. En efecto, el Artículo 48 del Estatuto vigente
sobre Propiedad Industrial, establece como no patentables,
en su apartado tercero, "los cambios de forma, dimensiones,
10 proporciones y materias de un objeto ya patentado" fijando
así el criterio del legislador en el sentido de que paten-
tada una idea que pueda dar lugar a una realidad práctica
e industrializable, nadie podrá apoyarse en ella para, a
pretexto de haber introducido ligeras modificaciones, pre-
15 sentarla como nueva y propia.

Este principio, en cuanto al alcance de la protec-
ción del objeto patentado se refiere, se halla confirmado
por numerosas Sentencias del Tribunal Supremo, y entre
20 ellas, como más terminantes, en las de fechas 16 de octubre
de 1954, 23 de enero de 1959, 20 de marzo de 1964 y otras.

Establecido el concepto expresado, en cuanto a la
amplitud que debe darse a la protección solicitada, se re-
25 dacta a continuación la Nota de Reivindicaciones, de acue-
do con lo que se establece en el último párrafo del apar-
tado tercero del Artículo 100 de la Ley, sintetizando así
las novedades que se desean reivindicar:

NOTA DE REIVINDICACIONES

30 En resumen, el privilegio de explotación exclusi-
va que se solicita, recaerá sobre las reivindicaciones si-
guientes:

1 1.- SOPORTE EXPOSITOR PARA CEPILLERIA, que siendo
del tipo de los que se constituyen a partir de una pieza pla-
na de escaso grosor en la que se define una zona intermedia
5 con una línea de debilitamiento para plegar sobre si ambas
zonas superior e inferior, todo ello de manera que la parte
superior constituye un medio para el colgado y la parte in-
ferior define un medio para el acoplamiento sobre la porción
tubular y roscada correspondiente al soporte de un cepillo
de cerdas, esencialmente se caracteriza porque la comentada
10 parte superior de colgado forma un gancho arqueado, en tanto
que la parte inferior de acoplamiento a la porción tubular del
cepillo está constituida por una base plana y sustancialmente
rectangular que queda dispuesta perpendicularmente respecto
del plano de la porción inferior de la que emerge, siendo di-
15 cha parte o base inferior elástica, en tanto que la inter-
sección entre la zona intermedia y la propia porción infe-
rior que emerge de aquélla define un escalonamiento en ambos
bordes laterales en funciones de medios de tope para la má-
xima penetración del conjunto sobre la referida porción tu-
20 bular y roscada del cepillo.

2.- Se reivindica por último como objeto sobre el
que ha de recaer el Modelo de Utilidad que se solicita: "SO-
PORTE EXPOSITOR PARA CEPILLERIA".

25 Todo conforme queda descrito y reivindicado en la
presente Memoria descriptiva que consta de ocho páginas me-
canografiadas y dibujos adjuntos.

Madrid, 26 Marzo 1.986

BERNARDO UNGRIA

P.P.



FIG. 1

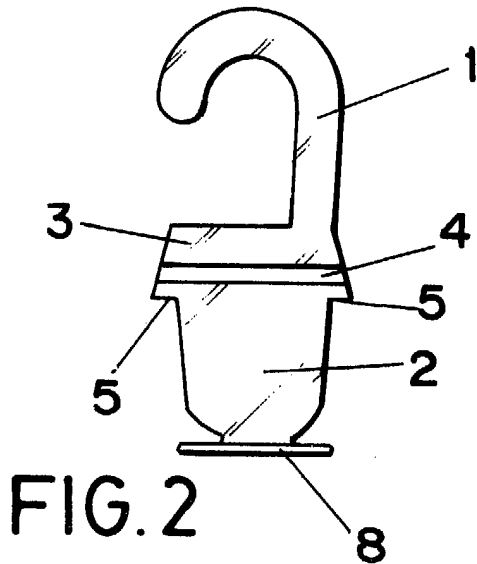


FIG. 2

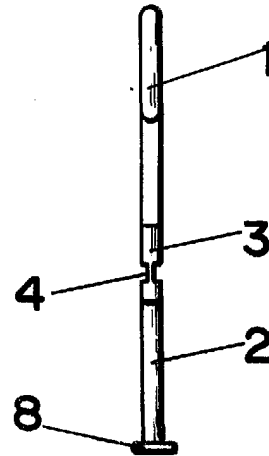


FIG. 3

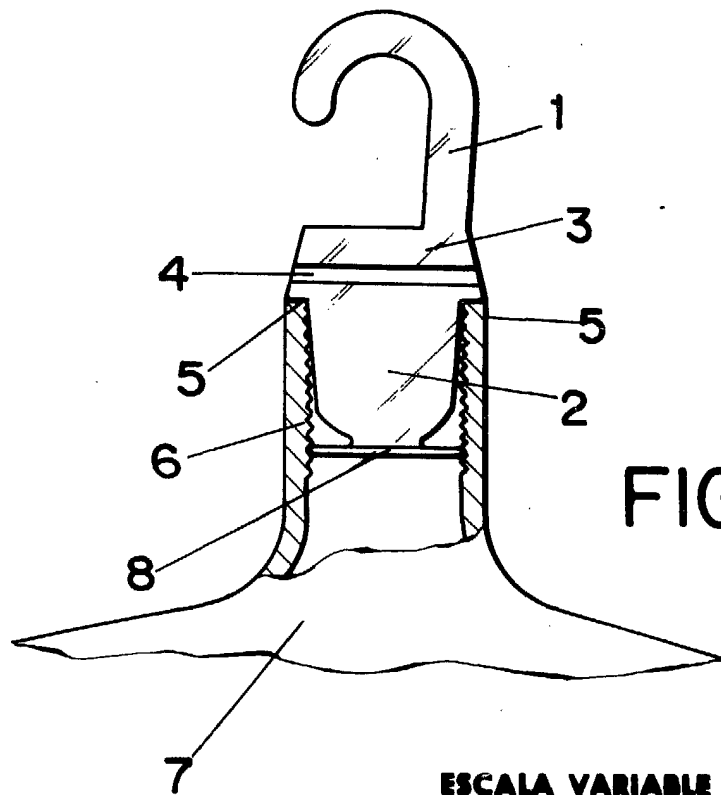


FIG. 4

ESCALA VARIABLE

Madrid, 26 de Marzo de 1986

BERNARDO UNGRIA

P. P.