

(10) ES (11) (21) (22)	NUMERO 293.218 / 0	(10) Y
	FECHA DE PRESENTACION 26 Marzo 1.986/X	



ESPAÑA

MODELO DE UTILIDAD

16 ABR. 1987

(30) PRIORIDADES	(31) NUMERO	(32) FECHA	(33) PAIS
------------------	-------------	------------	-----------

(47) FECHA DE PUBLICIDAD	(81) CLASIFICACION INTERNACIONAL F16K 3/02
--------------------------	---

(54) TITULO DE LA INVENCIÓN VALVULA DE GUILLOTINA PERFECCIONADA.

(61) SOLICITANTE (S) DON JAVIER BENITO BARRAGAN
--

DOMICILIO DEL SOLICITANTE Arroa, nº 12 - 8º B - VILLABONA (Guipúzcoa)
--

(62) INVENTOR (ES)

(73) TITULAR (ES)

(74) REPRESENTANTE D. BERNARDO UNGRIA GOIBURU
--

OF.

SE A 2 V. 0 1987 Precio 2 ptas.

UTILICÉSE COMO PRIMERA PAGINA DE LA MEMORIA



1 El Estatuto vigente sobre Propiedad Industrial, de
26 de Julio de 1929, en su texto refundido publicado el 30
de Abril de 1930, establece los caracteres de patentabili-
5 dade de las invenciones de tipo industrial que tienen por ob-
jeto obtener ventajas sobre lo ya conocido, admitiendo por
consiguiente como patentables, las nuevas máquinas, apar-
tos, instrumentos, procesos de fabricación, etc. La emplitud.
de conceptos previstos como patentables, ha llevado al legis-
lador a aclarar (Artº. 46) que la enumeración contenida en
10 dicho cuerpo legal es puramente enunciativa y no limitativa,
haciéndola extensiva incluso a los descubrimientos de tipo
científico (Artº. 47).

El Decreto de 26 de Diciembre de 1947, recogiendo
la Orden de 18 de Noviembre de 1935, confirma el criterio
15 legal de que también serán patentables los instrumentos, ob-
jetos, o partes de los mismos, que aporten a la función a
que son destinados, un beneficio o efecto nuevo, y en defi-
nitiva que constituyan una mejora sustancial sobre lo ante-
riormente conocido.

20 Pues bien, a tenor de lo expuesto, y en base al ar-
ticulado que recoge los conceptos expresados, debe conside-
rarse, que la invención a que se refiere la presente memo-
ria, constituye una novedad industrial, con características
y ventajas que la hacen merecedora del privilegio de explo-
25 tación exclusiva que por ella se solicita, premiando así
los méritos de quien aporta a la industria del país una me-
jora efectiva y precisamente comprendida entre las enuncia-
das por la Ley como patentables. (Arts. 46 y 47 en relación
con el 171, en su nueva redacción afectada por la Orden de
30 18 de Noviembre de 1935).

1 La presente invención, según se expresa en el
enunciado de esta memoria descriptiva, se refiere a una vál
vula de guillotina perfeccionada.

5 En los modelos de utilidad 279.598 y 285.272,
del mismo solicitante, se describe una válvula de guillotina
na constituida por un cuerpo cilíndrico con una perforación
axial de paso del líquido, el cual queda interpuesto entre...
dos tramos de la tubería de conducción. La sección de pasq...
es susceptible de ser obstruida por una compuerta de guillo
10 tina que se desplaza en un cajead-guia abierto al exterior...
del cuerpo y practicado según un plano diametral normal al...
eje del mismo. La tajadera o guillotina queda unida supe-
riormente a medios de accionamiento.

15 El medio de cierre en el Modelo de Utilidad
279.598 citado, se consigue mediante un rebaje anular
escalonado y concéntrico al orificio axial del cuerpo, en
el que se sitúa un anillo para cierre estanco, provisto
de una junta tórica que se aplica contra la superficie de
la tajadera. Cuando la tajadera se encuentra en una posición
20 próxima a la de cierre, su borde inferior alcanza una rampa
semianular practicada en la mitad inferior del cuerpo de
válvula y aguas arriba de la misma, con lo que se aplica a
presión sobre el anillo y junta.

25 En el Modelo de Utilidad 285.272, el medio de
cierre se consigue mediante una junta tórica de sección en
forma de "S", uno de cuyos extremos queda incluido en un ca-
nal anular practicado en el cuerpo, aguas abajo de la com-
puerta; su tramo central se sitúa entre un escalonamiento re-
bajado del cuerpo en proximidad a la compuerta y un casqui-
30 llo calado en la perforación axial y fijado con tornillos; y

1 su otro extremo queda presionado entre la cara frontal del casquillo y la compuerta al alcanzar ésta un rebaje semianular y oblicuo practicado en el fondo de la perforación axial, al otro lado de la compuerta.

5 La válvula que se preconiza, constituye una mejora respecto a la técnica anteriormente descrita, localizada en los medios de cierre y en pro a conseguir una mayor protección de los medios de apoyo de la junta, en particular cuando la válvula de guillotina se acopla a una conducción de líquido corrosivo.

10 Los medios de cierre objeto de la invención, están determinados por una junta anular definida por una porción cilíndrica rematada en una valona. La porción cilíndrica, que encaja a presión en el orificio de paso del cuerpo agua abajo de la compuerta, presenta un casquillo rigidizador embutido en el material constitutivo de la junta; la valona queda alojada en un rebaje circular de la cara frontal de dicho orificio de paso. La compuerta queda aplicada sobre el borde libre y redondeado de la junta, al alcanzar aquella un rebaje semianular y oblicuo practicado en la pared inferior del orificio de paso del cuerpo, aguas arriba de la compuerta.

15 Para ayudar a una mejor comprensión de esta memoria descriptiva y formando parte integrante de la misma, se acompaña una hoja de dibujos, en la que sus distintas figuras, con caracter ilustrativo y no limitativo, representan lo siguiente.

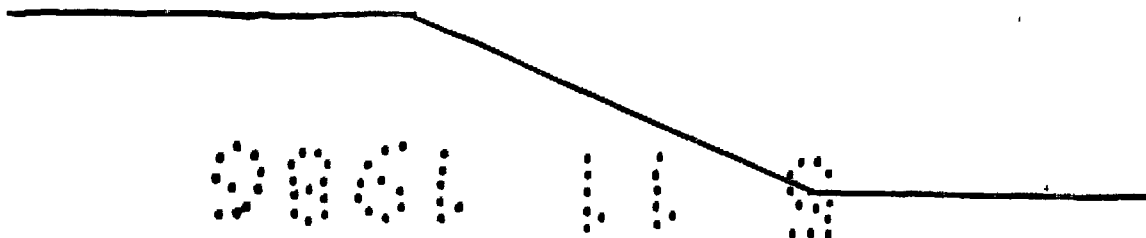
25 Figura 1.- Vista en alzado de una válvula de guillotina objeto de la invención.

30 Figura 2.- Vista lateral según sección A-B de la figura 1, con detalle de la sección de la junta anular.

1 Haciendo referencia a la numeración indicada en
las figuras anteriores, vemos como la válvula de guillotina
perfeccionada objeto de la invención, está determinada por
un cuerpo de válvula indicado en general con el número 1,
5 con una perforación axial 2 para el paso del líquido y de
medios de anclaje 3 a los tramos de tubería entre los que
se intercala. La sección 2 del paso del líquido, es suscep-
tible de ser obstruida por una puerta de guillotina 4 que se
desplaza guiada en un cajeadado practicado según un plano dia-
10 metral y perpendicular al eje 5 del orificio de paso 2 y que
atraviesa la pared del cuerpo 1. El extremo libre de la com-
puerta 4, queda unido a un vástago 6 que se desplaza accio-
nado por una palanca 7.

15 Según se ve claramente en la figura 2, el ori-
ficio 2 de paso de líquido, queda dividido por la compuer-
ta 4 en dos zonas correspondientes a los tramos aguas arri-
ba y aguas abajo de la misma. En el tramo situado aguas
arriba de la compuerta, se dispone de un rebaje semianular
y oblicuo 12, que obliga a la compuerta de guillotina 4 a
20 aplicarse a presión contra una junta tórica 8 aguas abajo,
definida como una parte cilíndrica 9 rematada en una valona
10. Teniendo la particularidad la parte cilíndrica 9 de po-
seer embutido un casquillo rigidizador 11.

25 Con esta disposición de válvula de guillotina,
se aumenta la vida útil de las juntas 8, debido a este
casquillo metálico 11 que las rigidiza.



1 Hecha la descripción a que se refiere la memoria
que antecede, es preciso insistir en que los detalles de
realización de la idea expuesta, pueden variar, es decir,
que pueden sufrir pequeñas alteraciones, basadas siempre en
5 los principios fundamentales de la idea, que son en esencia
los que quedan refejados en los párrafos de la descripción
hecha. En efecto, el Artículo 48 del Estatuto vigente sobre
Propiedad Industrial, establece como no patentables, en su
apartado tercero, "los cambios de forma, dimensiones, pro-
10 porciones y materias de un objeto ya patentado" fijando así
el criterio del legislador en el sentido de que patentada
una idea que pueda dar lugar a una realidad práctica e in-
dustrializable, nadie podrá apoyarse en ella para, a pretext-
to de haber introducido ligeras modificaciones, presentarla
15 como nueva y propia.

Este principio, en cuanto al alcance de la protec-
ción del objeto patentado se refiere, se halla confirmado
por numerosas Sentencias del Tribunal Supremo, y entre ellas,
como más terminantes, en las de fechas 16 de Octubre de 1954,
20 23 de Enero de 1959, 20 de Marzo de 1964 y otras.

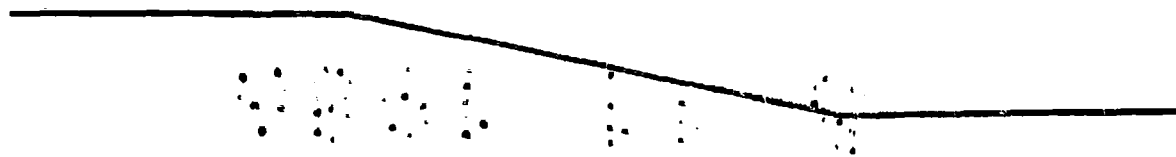
Establecido el concepto expresado, en cuanto a la
amplitud que debe darse a la protección solicitada, se re-
dacta a continuación la Nota de Reivindicaciones, de acuerdo
con lo que se establece en el último párrafo del apartado
25 tercero del Artículo 100 de la Ley, sintetizando así las no-
vedades que se desean reivindicar:

NOTA DE REIVINDICACIONES

30 En resumen, el privilegio de explotación exclusi-
va que se solicita, recaerá sobre las reivindicaciones si-
guientes:

1 1.- VALVULA DE GUILLOTINA PERFECCIONADA, del
tipo de las que se constituyen mediante un cuerpo cilíndri-
co con un orificio axial de paso del líquido, provisto de
medios de anclaje a los tramos de conducción entre los que
5 se intercala, siendo susceptible de obstruirse parcial o
totalmente la sección de paso, por una compuerta de guillo-
tina desplazable en un cajeadó semianular continuado en una
ventana que atraviesa la pared del cuerpo, al quedar aque-
lla anclada a un vástago radial roscado, que avanza por gi-
10 ro de una tuerca privada de desplazamiento axial y exis-
tiendo medios de hermeticidad para el cierre estanco de la
compuerta caracterizada porque dichos medios de hermetici-
dad están determinados por una junta anular definida por
una porción cilíndrica rematada en una valona, cuya por-
15 ción cilíndrica encaja a presión en el orificio de paso del
cuerpo, aguas abajo de la compuerta mientras que la valona
queda alojada en un rebaje circular de la cara frontal de
mismo; con la particularidad de que dicha porción cilíndri-
ca incluye en su interior un casquillo rigidizador embuti-
20 do en el material constitutivo de la junta aplicándose la
compuerta sobre el borde libre y redondeado de la junta,
al alcanzar aquella un rebaje semianular y oblicuo practi-
cado en la pared inferior del orificio de paso del cuerpo
aguas arriba de la compuerta.

25 2. Se reivindica por último como objeto sobre el
que ha de recaer el Modelo de Utilidad que se solicita: VAL-
VULA DE GUILLOTINA PERFECCIONADA.



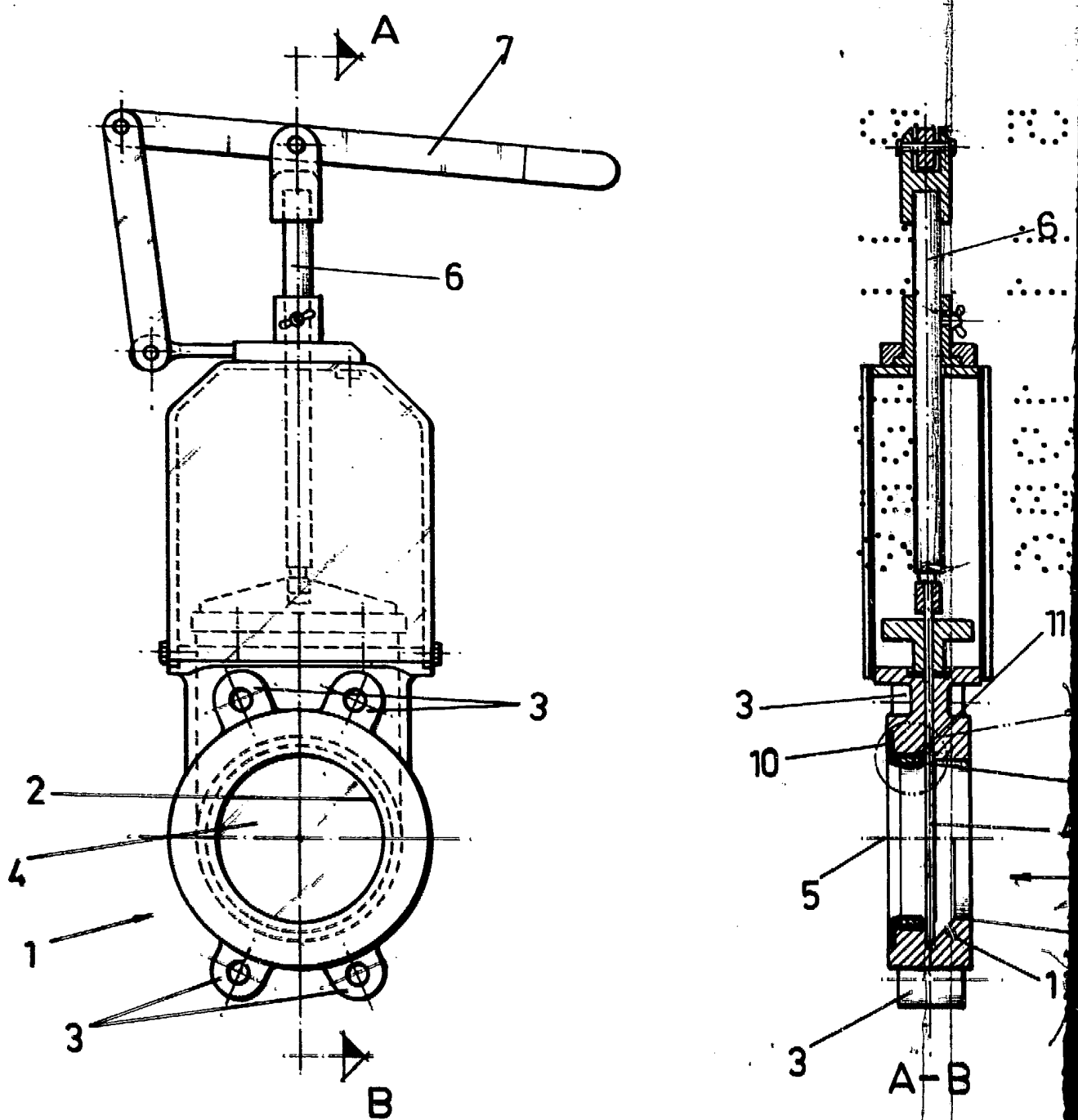


FIG.1

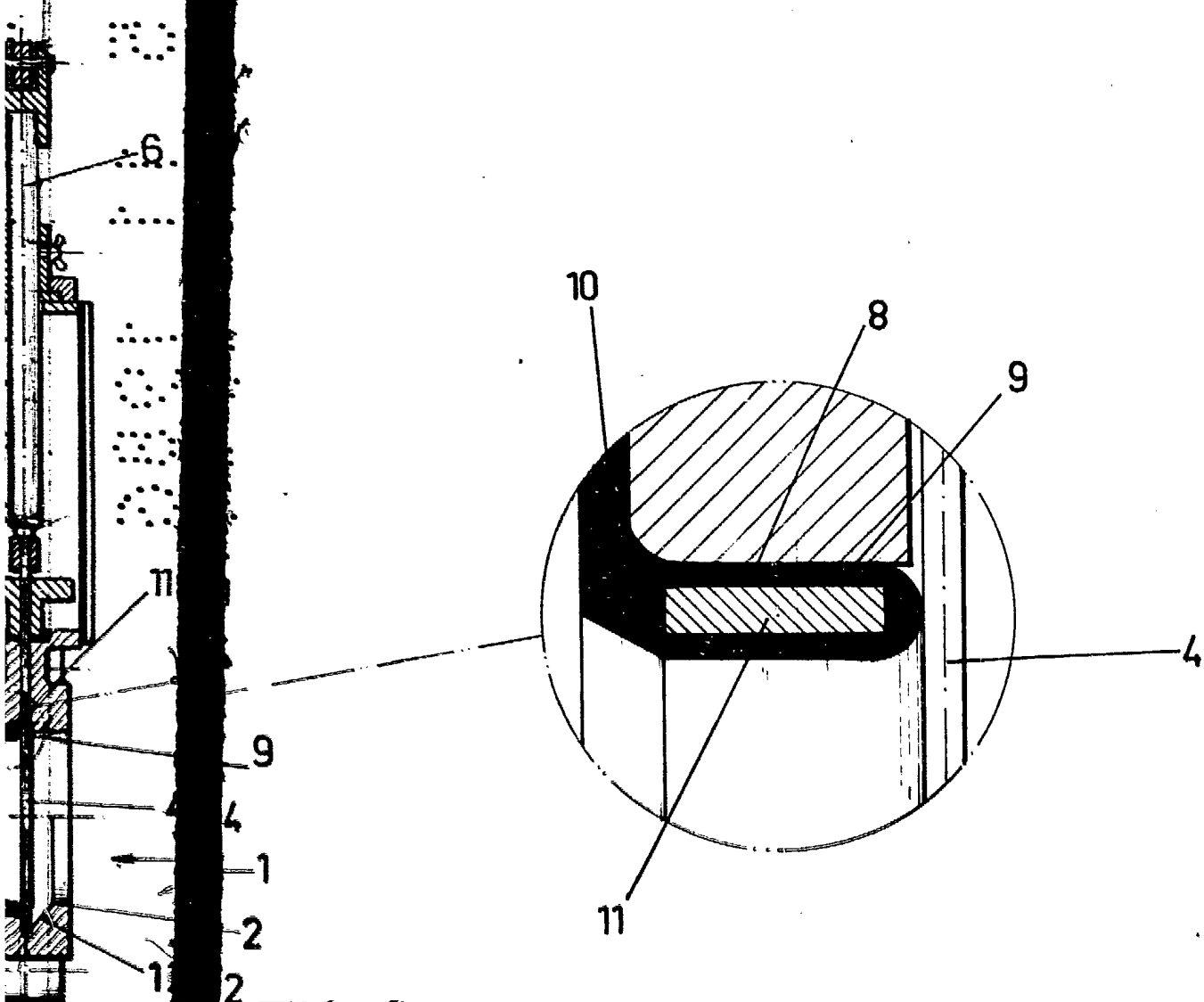


FIG. 2

ESCALA VARIABLE
Madrid, 26 de Marzo de 1.986
BERNARDO UNGRIA
P.P.