



ESPAÑA

(19) ES (11) (21) (22)	NUMERO 293210	(10) Y
	FECHA DE PRESENTACION 26 MAR. 1986	

1 JUL. 1986

MODELO DE UTILIDAD

(30) PRIORIDADES:	(31) NUMERO	(32) FECHA	(33) PAIS
-------------------	-------------	------------	-----------

(47) FECHA DE PUBLICIDAD	(51) CLASIFICACION INTERNACIONAL B62 B 9/28
--------------------------	---

(54) TITULO DE LA INVENCIÓN

"ASIENTO INFANTIL PERFECCIONADO"

(71) SOLICITANTE (S)

JANE, S.A.

DOMICILIO DEL SOLICITANTE

08013 BARCELONA, Cartagena, 203

(72) INVENTOR (ES)

(73) TITULAR (ES)

(74) REPRESENTANTE

D. MANUEL PASTELLS TEIXIDO (386-7)

MEMORIA DESCRIPTIVA

El presente modelo de utilidad se refiere a un asiento infantil perfeccionado.

Este asiento infantil es del tipo denominado hamaca que está destinado a niños de muy poca edad, cuyos asientos comprenden un dispositivo que permite regular su inclinación para pasar a una posición prácticamente tumbada adecuada para el niño cuando duerme.

Existen diversos tipos de estructuras de esta clase de asientos, así como diferentes medios para lograr su inclinación, entre los cuales cabe citar el que corresponde al modelo de utilidad nº 261.321 de la propia firma solicitante, de estructura simplificada y de plegado compacto. Con el asiento objeto del presente modelo se simplifica aún más la estructura general y al propio tiempo se consigue obtener múltiples inclinaciones del conjunto asiento-respaldo de forma fácil.

El citado modelo nº 261.321 hace referencia a un asiento infantil que está constituido por dos bastidores articulados entre sí a tijera, la parte superior de los cuales constituyen el soporte del asiento y del respaldo formados por un conjunto flexible, cuyos dos bastidores se relacionan entre sí por su

parte inferior mediante sendas tornapuntas laterales, articuladas y de acoplamiento amovible que determinan la estabilización de las inclinaciones del conjunto asiento-respaldo.

5 En el actual modelo se han suprimido estas tornapuntas y se ha dotado a los puntos de articulación entre los dos bastidores de un dispositivo bloqueador del tipo formado por dos partes que comprenden sendas coronas dentadas enfrentadas, cuyas partes son
10 atravesadas por el eje de articulación constituido por un tornillo que comprende una tuerca de apriete de accionamiento manual.

 De estos dos bastidores, el interior puede ser
15 cerrado, mientras que el exterior ventajosamente estará abierto por su extremo inferior para facilitar con su
apertura la adecuada separación entre las dos partes
del dispositivo bloqueador dispuestas entre dichos
20 dos bastidores.

 Con el fin de facilitar la explicación se
20 acompaña a la presente memoria descriptiva una hoja de dibujos en la que se ha representado un caso práctico de realización que se cita sólo a título de ejemplo no limitativo del alcance del presente modelo de utilidad.

25 En los dibujos:

La figura 1 indica en perspectiva la armazón de este asiento,

la figura 2 muestra, asimismo en perspectiva, a este asiento en su posición tumbada, y

5 la figura 3 representa, también en perspectiva, a la armazón plegada.

Este asiento comprende un bastidor cerrado formado por un marco -1- cuya parte superior forma el soporte del asiento y cuya parte inferior, de tramo
10 extremo -2- ensanchado, forma el apoyo posterior del asiento. A la zona superior de este bastidor se articula mediante un eje-tornillo -3- otro bastidor -4-, exterior al primero y abierto inferiormente formando sendas patas laterales delanteras -5- y -6-.

15 Sobre estos dos bastidores se monta el conjunto asiento-respaldo -7- formado a base de tela o similar convenientemente reforzada y provisto de un cinturón de seguridad -8- con tira de entrepiernas.

En el eje -3- y entre dichos dos bastidores está
20 montado el dispositivo bloqueador de las posiciones inclinadas del asiento y del respaldo, cuyo dispositivo comprende dos casquillos -9- y -10- dotados de respectivas coronas dentadas enfrentadas, exteriormente a cuyos bastidores se acopla sobre el eje-tornillo una
25 tuerca -11- de apriete manual.

Al estar aflojadas dichas tuercas y con la ligera separación que permite la relativa elasticidad de las patas -5- y -6-, las dos partes -9- y -10- del dispositivo bloqueador se separan entre sí desacoplándose los dientes de las dos coronas dentadas de dichas partes, con lo que los dos bastidores pueden girar libremente alrededor de su eje -3- de articulación y una vez obtenida la inclinación de respaldo y de asiento que se deseen se apretarán las tuercas -11- y con ello se acoplarán entre sí los dientes de las citadas coronas dentadas bloqueando la posición escogida.

Siempre que los laterales del bastidor -4- sean suficientemente elásticos, el mismo podría estar cerrado inferiormente según un tramo -2'- como el bastidor -1-.

El modelo, dentro de su esencialidad puede ser llevado a la práctica en otras formas de realización que difieran sólo en detalle de la indicada únicamente a título de ejemplo a las cuales alcanzará igualmente la protección que se recaba. Podrá, pues, fabricarse este asiento infantil perfeccionado con los medios componentes y accesorios más adecuados, por quedar todo ello comprendido en el espíritu de las siguientes reivindicaciones.

REIVINDICACIONES

Se reivindica como objeto del presente modelo de utilidad:

5 1.- Asiento infantil perfeccionado, del tipo que está constituido por dos bastidores articulados entre sí a tijera, caracterizado esencialmente porque en los puntos de articulación entre los dos bastidores se disponen sendos dispositivos bloqueadores que permiten estabilizar distintas posiciones angulares
10 entre dichos bastidores para lograr múltiples disposiciones relativas entre respaldo y asiento que están soportados por la parte superior de dichos bastidores.

15 2.- Asiento infantil perfeccionado, según la anterior reivindicación, caracterizado porque el bastidor interior puede ser cerrado, mientras que el bastidor exterior es preferentemente abierto por su extremo inferior para facilitar, con su apertura, la necesaria separación para actuar sobre el dispositivo de bloqueo que es del tipo que comprende dos partes
20 con sendas coronas dentadas enfrentadas.

3.- ASIENTO INFANTIL PERFECCIONADO.

Consta la presente memoria descriptiva de

siete hojas mecanografiadas y de una lámina de dibujos.

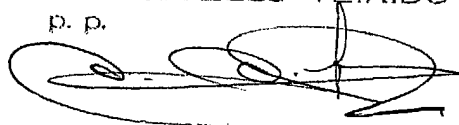
Madrid, a **26 MAR. 1986**

JANE, S.A.

p.a.

M. PASTELLS TEIXIDÓ

p. p.



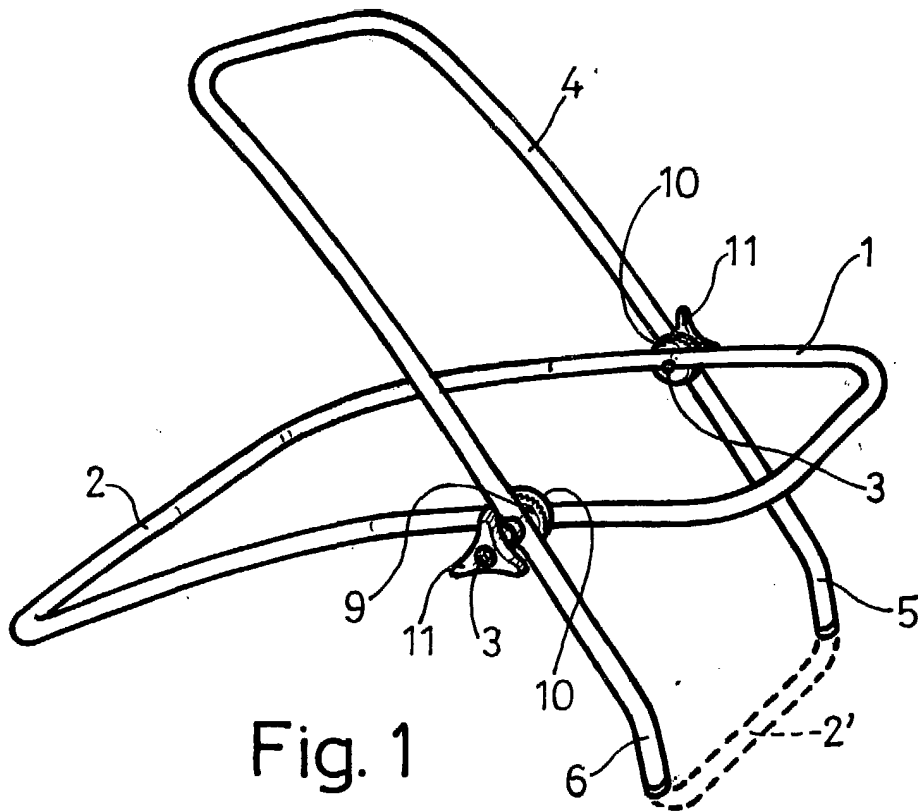


Fig. 1

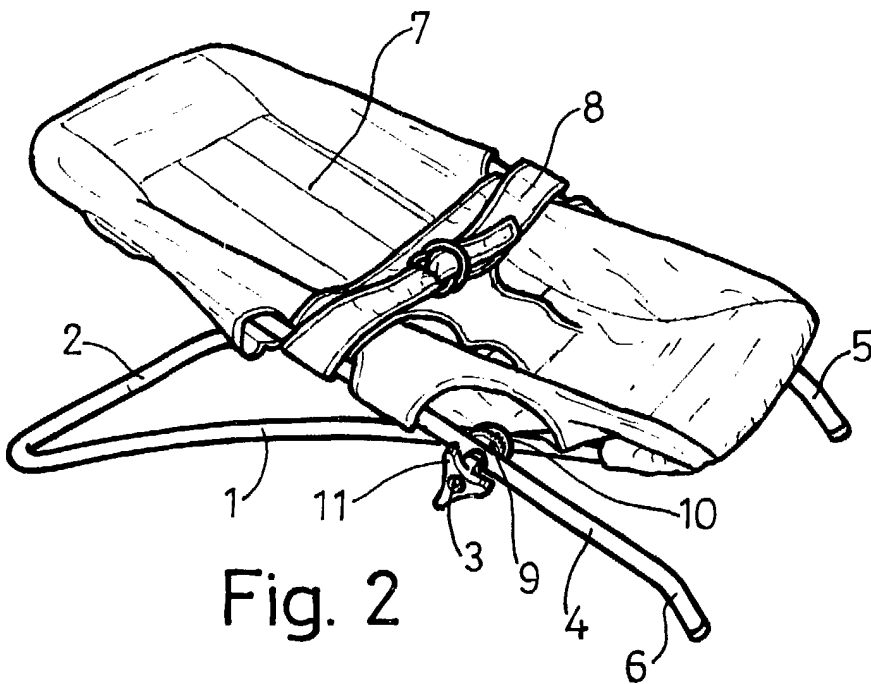


Fig. 2

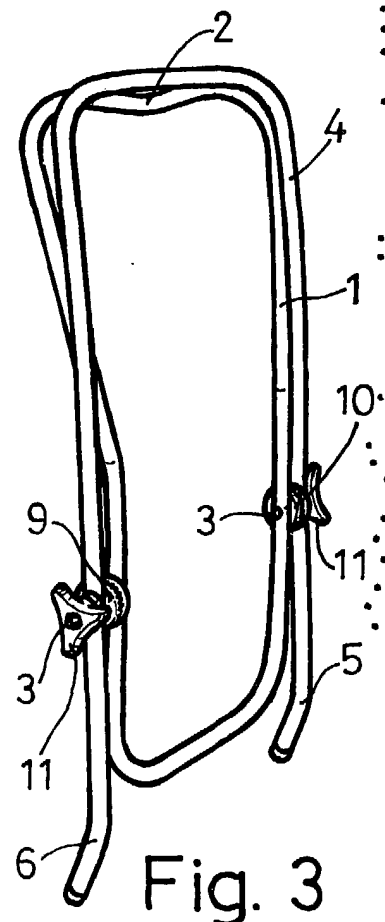


Fig. 3

Madrid, 26 MAR. 1986

M. PASTELLS TEIXIDÓ

Escala variable.