

(10) ES (11) (12) (13)	NUMERO 293.201	(14) Y
	FECHA DE PRESENTACION 26 MAR. 1986	



ESPAÑA

MODELO DE UTILIDAD

77 MAR. 1986

(30) PRIORIDADES: (31) NUMERO 85.04624	(32) FECHA 26 marzo 1985	(33) PAIS FRANCIA
--	-----------------------------	----------------------

(47) FECHA DE PUBLICIDAD	(51) CLASIFICACION INTERNACIONAL G02C 13/00, 1/00
--------------------------	--

(54) TITULO DE LA INVENCIÓN

"PIEZA DE ARTICULACIÓN PARA MONTURAS DE GAFAS"

(71) SOLICITANTE (S)

LAMY JEUNE FILS S.A.

DOMICILIO DEL SOLICITANTE

F-39400 MOREZ (Francia) 34, rue Wladimir Gagneur

(72) INVENTOR (ES)

(73) TITULAR (ES)

(74) REPRESENTANTE

D. Alfonso Durán Olivella
 08008 BARCELONA - Paseo de Gracia, 101, pral.

MEMORIA DESCRIPTIVA

El presente Modelo de Utilidad se refiere a una pieza postiza de articulación para monturas de gafas que presenta un perfil sensiblemente en U.

5. Con finalidad de ilustración del estado de la técnica se citan las memorias FR 2 504 282 y FR 2 475 242, pero solamente a efectos de referencia puesto que tratan de objetos distintos.

10. En la Patente FR 2 504 282, se presenta un soporte en forma de U de material plástico que se coloca de manera postiza pura y simplemente sobre la montura.

En la Patente FR 2 475 242, se describe una pieza de apoyo nasal de material flexible, con ranura de manera que pueda ser utilizada como superficie de apoyo para los cristales.

15. Según esta invención, por el contrario, se da a conocer una pieza postiza que presenta un perfil sensiblemente en U y que es rígida. Se encaja en una parte de la montura especialmente adelgazada a este efecto según un eje sensiblemente perpendicular al plano de los cristales soportados por esta montura y comprende en el lado interior una ranura que en el montaje prolonga y completa el círculo de la montura.

25. La presente invención se refiere igualmente a unas gafas que comprenden una o varias piezas postizas del tipo antes definido en número igual o distinto en cada lado de la montura, en posición simétrica o no.

De manera ventajosa, la pieza postiza se encaja por

la cara delantera de la montura y el círculo de las gafas y la ranura tienen la misma anchura. Además, la pieza postiza, puede llevar el vástago de charnela.

5. Sin que esto sea realmente indispensable, la pieza postiza puede quedar retenida en su lugar, por lo menos parcialmente, por el cristal fijado sobre la montura. También se pueden prever medios de soporte complementarios o independientes, por ejemplo por grapado, encolado, atornillado u otra forma de bloqueo.

10. La presente invención se comprenderá mejor haciendo referencia al dibujo adjunto que tiene carácter de ejemplo no limitativo. En el dibujo,

15. - la figura 1 es una vista en perspectiva de la montura y de su pieza postiza antes del montaje, en una primera forma de realización,

- la figura 2 es una vista superior de la pieza postiza que se ha mostrado en la figura 1,

- la figura 3 es una vista que corresponde a la figura 1, después del montaje, y

20. - la figura 4 es una vista de la montura con una pieza postiza de acuerdo con el presente Modelo de Utilidad.

25. En la figura 1 se ha representado, por su parte superior derecha una montura de gafas -1- que reciben un cristal óptico -2-. Esta montura -1- comprende una parte adelgazada o ánima -3-, realizada al quitar material en la cara delantera -5- y en el otro lado.

Si es necesario se puede igualmente quitar material de la cara posterior de la montura -1-. Se deja entonces el

hueco o se cierra con ayuda de una pieza complementaria.

Esta montura -1- comprende un círculo receptor -4- en el cual se aloja el cristal óptico -2-.

En esta misma figura 1 se ha representado la pieza postiza -6- dotada de una ranura -7- desde el lado interior, es decir, desde el lado en el que se sitúa el cristal óptico -2-. Esta pieza postiza -6- presenta un perfil sensiblemente en U de manera que libera un alojamiento -8- que le servirá para encajar en la montura -1- sobre el ánima -3-. De este modo, la cara delantera -9- de la pieza postiza -6- llegará a establecer coincidencia con la cara delantera -5- de la montura -1-.

En el montaje, se encuentra en la posición representada en la figura 3, en la que se comprueba que las dos caras delanteras -5- y -9- coinciden; igualmente la ranura -7- se prolonga y establece coincidencia con el círculo receptor -4- de modo que completa a éste.

En estas figuras 1 y 3, la pieza postiza -6- lleva el tetón charnela -10- de manera que se puede apreciar mejor una figura -2-, que es una vista desde arriba. El tetón-charnela -10- queda fijado en la charnela -11- con intermedio de tornillos -12-.

En la figura 4 se ha representado por el contrario una pieza postiza -6- de un modelo más simple que lleva un motivo decorativo. No lleva el tetón charnela y por este motivo puede insertarse en la montura -1- en lugares distintos, que no sea necesariamente un lado.

Tal como se comprenderá más fácilmente haciendo

- referencia a las figuras, la pieza postiza -6- puede quedar mantenida en su lugar simplemente por el cristal óptico -2-, pero no es necesario que este cristal óptico -2- contribuya a su soporte. Se observará por el contrario que el cristal
5. óptico -2- puede actuar sobre la montura desnuda antes de la colocación de la pieza postiza -6- en su lugar. La pieza postiza -6- queda entonces inmovilizada por todos los medios tales como engrapado u otra forma de bloqueo. En las figuras estos medios no han sido representados puesto que la
10. postiza -6- está simplemente encolada.

- Según una variante no representada, el alojamiento -8- comprende una varilla roscada que en el montaje va a atravesar el ánima -3- de un lado al otro, en un orificio previsto a este fin. Un tornillo que rosca sobre la varilla
15. fileteada bloquea la pieza postiza -6- sobre el ánima -3- y sujeta dicha pieza postiza -6- con la montura -1-.

- Se debe comprender que el mantenimiento en su lugar de la pieza postiza -6- se puede realizar simultáneamente por los medios indicados anteriormente, por ejemplo por
20. engrapado y por presencia del cristal óptico -2-.

- Con respecto a los elementos actualmente conocidos que se han mencionado al principio se observará que la pieza postiza es rígida. Una pieza postiza de material flexible, especialmente en la forma de sujeción en la que lleva el
25. tetón-charnela, no sería operativa y no permitiría realizar un par de gafas viable.

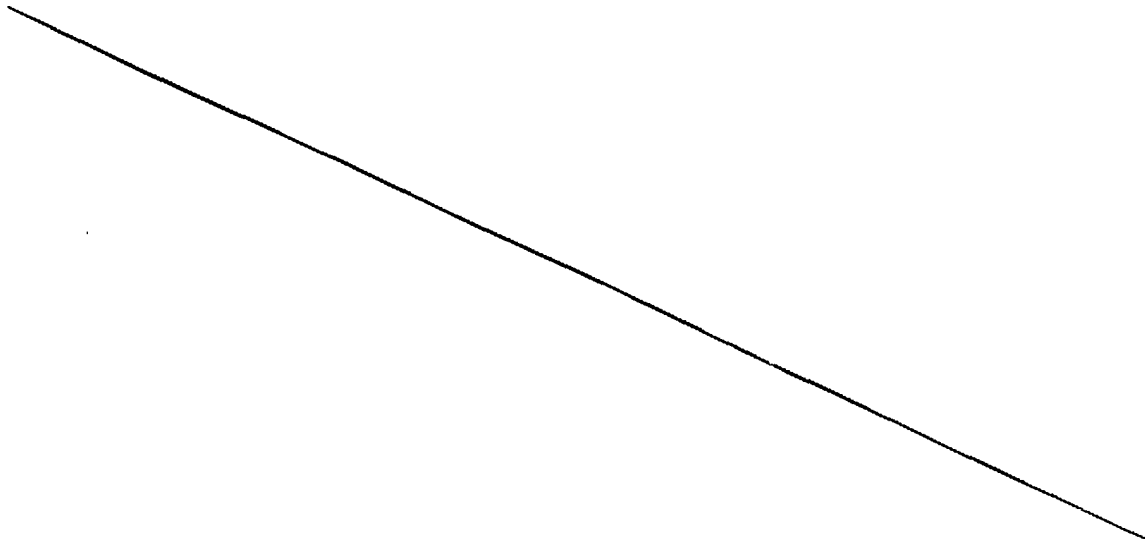
Además, según la pieza postiza de acuerdo con el presente Modelo de Utilidad, que se puede encajar por la

cara delantera tal como se ha representado en las figuras, o bien por la cara posterior, tiene sus posibilidades de desplazamiento limitadas en el plano perpendicular al de los cristales ópticos, al contrario que el apoyo nasal de la memoria FR 2 475 242, que no puede trabajar más que en el plano de los cristales y no perpendicularmente.

5. Las gafas de acuerdo con la presente invención, pueden comprender una o varias piezas postizas dispuestas en cualquier lugar de la montura, a elección del usuario por razones técnicas o estéticas. Estas piezas postizas pueden disponerse en un número igual o no, a cada lado de la montura. Asimismo se pueden disponer de forma simétrica o no.

10. Finalmente, cuando la pieza postiza está simplemente retenida, por ejemplo por engrapado, es posible retirarla y sustituirla por otra pieza postiza de configuración idéntica pero de estética distinta. El usuario puede entonces comprar su montura con un juego de piezas postizas intercambiable, de manera que pueda personalizar las gafas.

15. Todo cuanto no afecte, altere, cambie o modifique la esencia de la pieza descrita, será variable a los efectos del actual Modelo.



N O T A.

Se reivindica como objeto de este registro por Modelo de Utilidad:

5. 1.- Pieza de articulación para monturas de gafas, con círculo protector (4), que presenta un perfil sensiblemente en U, caracterizada por ser rígida y quedar encajada en una parte (3) de la montura (1) especialmente adelgazada a este efecto, según un eje sensiblemente perpendicular al plano de los cristales (2) de la montura (1) y por comprender en el lado interior una ranura (7) que en el montaje prolonga y completa el círculo receptor (4).
15. 2.- Pieza de articulación para monturas de gafas, según la reivindicación 1, caracterizada por quedar encajada por la cara delantera (5) de la montura.
- 3.- Pieza de articulación para monturas de gafas, según la reivindicación 1, caracterizada porque el círculo receptor (4) y la ranura (7) tienen la misma anchura.
20. 4.- Pieza de articulación para monturas de gafas, según las reivindicaciones 1 ó 2, caracterizada por su mantenimiento sobre la montura (1) por engrapado, encolado o atornillado.
25. 5.- Pieza de articulación para monturas de gafas, según las reivindicaciones 1 ó 4, caracterizado por quedar mantenida, por lo menos parcialmente, por el cristal (2) fijado en la montura (1).
- 6.- Pieza de articulación para monturas de gafas, según las reivindicaciones 1 ó 2, caracterizada por llevar el tetón-charnela (10).

Sean cuales fueren las circunstancias que concurran en la esencialidad del Modelo de Utilidad definido en las anteriores reivindicaciones, cuyo objeto es:

7.- "PIEZA DE ARTICULACION PARA MONTURAS DE GAFAS".

5. Consta la presente memoria de siete hojas foliadas, mecanografiadas por una sola cara y de los dibujos unidos a la misma.

Barcelona, 26 MAR. 1986

P. A. de LAMY JEUNE FILS S.A.

ALFONSO DURÁN

p. p.



Fdo.: Luis A. Durán Moya

JR/tb.

FIG. 1

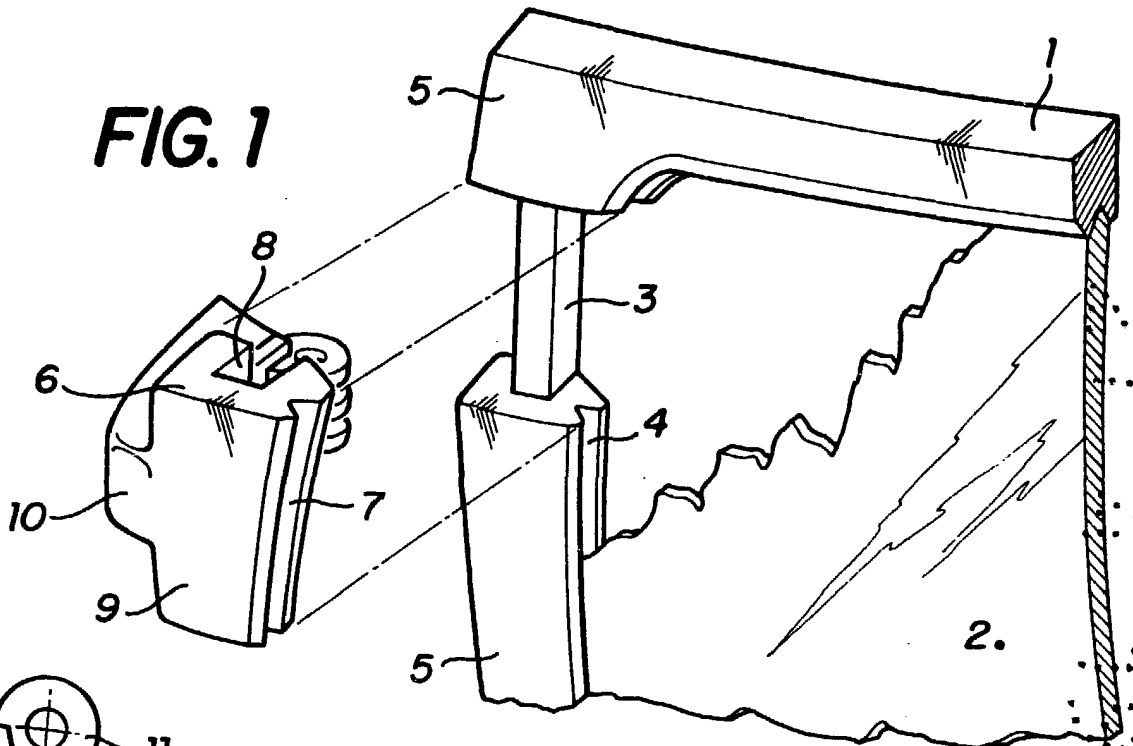


FIG. 2

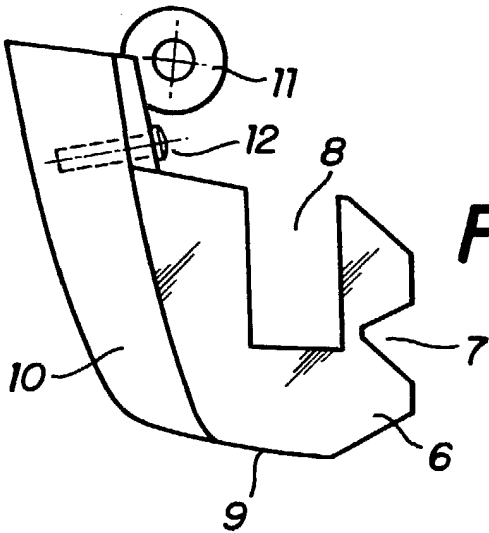


FIG. 4

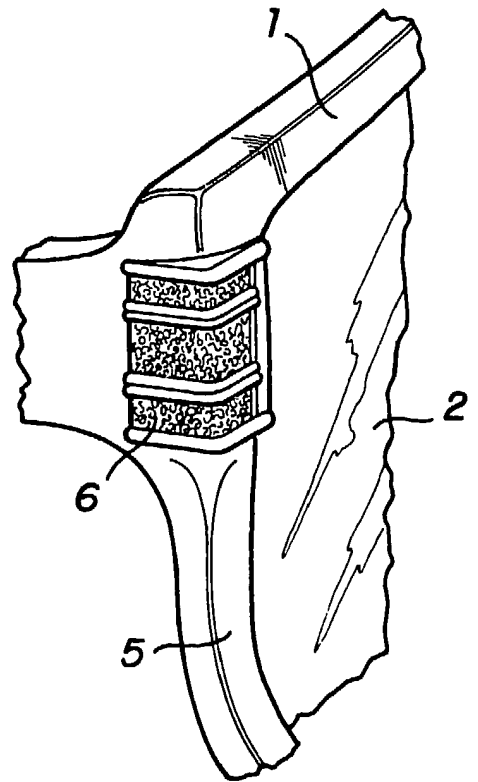


FIG. 3

BARCELONA, 26 MAR. 1986

P. ALFONSO DURÁN

P. P.

ESCALA VARIABLE

I. A. DURÁN | OBSER. | N. 307 | DINA-4