



ESPAÑA

19 ES	21	NUMERO	293172	20 Y
22		FECHA DE PRESENTACION	14 MAR. 1986	

MODELO DE UTILIDAD

1 AGO. 1986

30 PRIORIDADES:	32 FECHA	33 PAIS
31 NUMERO		

47 FECHA DE PUBLICIDAD	51 CLASIFICACION INTERNACIONAL
	B65D4/10

54 TITULO DE LA INVENCIÓN	
"TAPON PERFECCIONADO"	

71 SOLICITANTE (S)	
Da. Ma. LUISA IBÁÑEZ MONTOYA	

DOMICILIO DEL SOLICITANTE	
C/. Dalmases 28, 3º, 2ª 08017 BARCELONA	

72 INVENTOR (ES)	

73 TITULAR (ES)	

74 REPRESENTANTE	
D. JAIME ISERN JARA, Agente Oficial Propiedad Industrial	

MEMORIA DESCRIPTIVA

El presente modelo de utilidad se refiere a un tapon perfeccionado.

5 En la invención se ha ideado un tapón vertedor aplicable en envases contenedores de liquidos y fluidos de más o menos densidad.

10 El tapón está constituido por dos piezas de material moldeado, una de las cuales corresponde al cuerpo del tapón que se vincula por rosca o similar al cuello del envase, mientras que la otra pieza integra el medio obturador. Ambas piezas presentan medios conjugados para su asociado según un sistema pivotante que permite que el medio obturador adopte una posición operativa de cierre o bien una posición de verti-
15 do. Ambas posiciones de trabajo del referido medio obturador se consiguen por presión manual sobre una zona determinada del mismo.

20 Con el fin de facilitar la explicación se acompaña a la presente memoria descriptiva de una lámina de dibujos en la que se ha representado un caso de realización que se cita a título de ejemplo.

En los dibujos:

La figura 1, representa una sección diametral del tapón en despiece.

25 La figura 2, muestra una vista en planta del mismo.

La figura 3, es una sección del tapón en posición abierta.

Haciendo referencia a las figuras se aprecia en

su realización un tapón -1-, formado por un cuerpo cilíndrico de revolución, provisto de un filete de rosca -2- para su asociado al gollete de un envase.

5 En la base superior del tapón existe un cuello vertedor -3-, contenido en la porción circular de pared -4- incompleta en la zona -5-. Esta pared -4-, presenta rehundidos -6- diametralmente opuestos, en los que se alojan unos tetones -7- localizados en el faldón de una pieza obturadora -8-.

10 Esta organización permite el basculado de la pieza -8-, la cual comprende un conducto a escuadra que en un extremo configurará un alojamiento -9- para el cuello -3-, mientras que el extremo opuesto aflora a través del faldón de la pieza -8-.

15 Al presionar en la superficie -10- la pieza -8- bascula y la ventana -11- se eleva, permitiendo el vertido del fluido. Al abatir la pieza -8-, se obtura el cuello -3-, y la ventana -11- se eclipsa tras la pared -4-.

20 El basculado de la pieza -8- es posible merced a la zona -5-.

25 El modelo dentro de su esencialidad puede ser llevado a la práctica en otras formas de realización que difieran en detalle de la indicada a título de ejemplo en la descripción y a las cuales alcanzará igualmente la protección que se recaba. Podrá pues construirse en cualquier forma y tamaño con los materiales mas adecuados por quedar todo ello comprendido en el espíritu de las siguientes reivindicaciones.

REIVINDICACIONES

Descrito el objeto del presente invento, se declaran nuevas y no divulgadas en España, las siguientes reivindicaciones.

5 1.- Tapón perfeccionado, del tipo que comprende un cuerpo monopieza de material moldeado, cuya forma es derivada de un cilindro de revolución, provisto en su pared interior de medios para su asociado al gollete de un envase, caracterizado esencialmente por el hecho de comprender en su base superior un cuello vertedor emergente descentrado que establece comunicación con el interior del tapón, prolongándose la pared lateral del mismo a partir de dicha base, según una forma cilíndrica, incompleta en una porción diametralmente opuesta a la posición de dicho cuello vertedor, y presentando la aludida prolongación lateral de pared, en puntos diametralmente opuestos de su superficie interna, sendos rehundidos en los que se alojan respectivos tetones pertenecientes a una pieza obturadora discoidal, con lo que se establece un eje de giro que permite el pivotado de ésta última, la cual dispone de un alojamiento hembra para el extremo del cuello vertedor antedicho, al cual obtura en su posición abatida y libera en su posición elevada resultando de la presión manual ejercida sobre dicha pieza obturadora en la zona relativa a la solución de continuidad de la pared cilíndrica del tapon, lo que permite la circulación del fluido a través del cuello vertedor y su vertido exterior a través de una ventana prevista en un faldón periférico de la pieza obturadora, comunicada dicha venta-

10

15

20

25

na con el alojamiento hembra.

2.- Tapón perfeccionado.

Según se describe y reivindica en la presente memoria descriptiva que consta de 5 hojas foliadas y escritas a máquina por una sola cara.

5

Madrid, a 14 MAR. 1986

p.a.



mc.



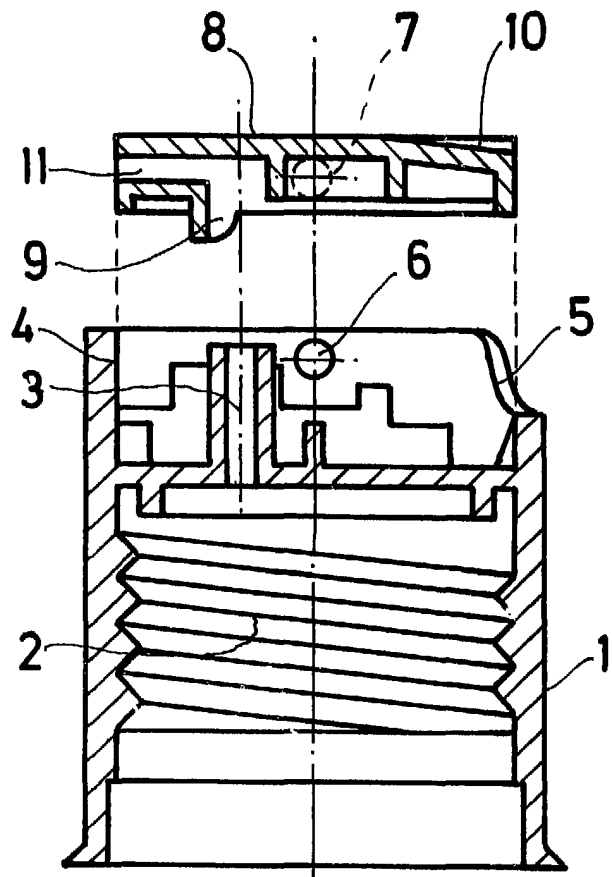


FIG. 1

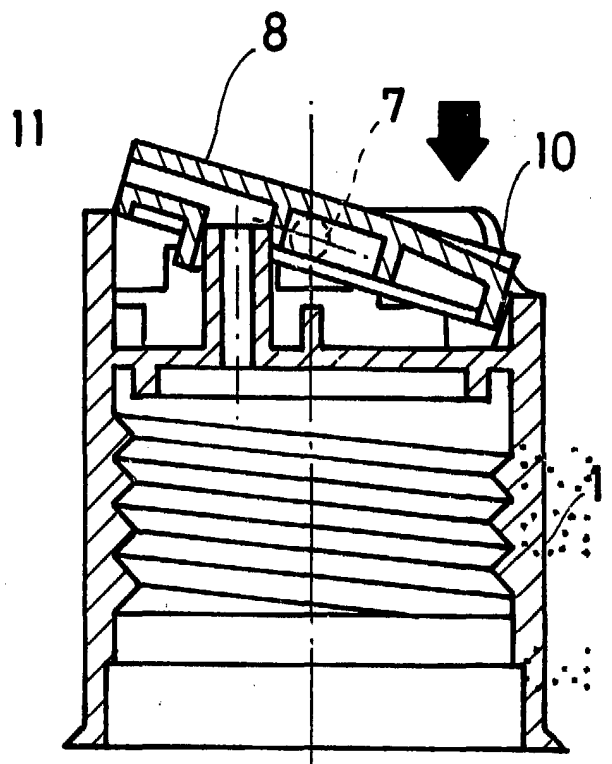


FIG. 3

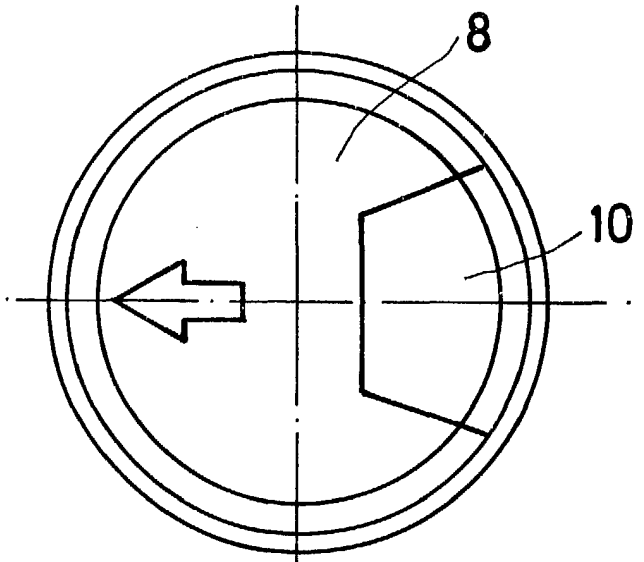


FIG. 2

Madrid, a 14 MAR. 1986
p.a.