

JE.

293169



293169

P A T E N T E   D E   I N V E N C I O N

-----

a favor de

D. ALFONSO CANELA BATLLE, de nacionalidad española, do-  
miciliado en C. Paris, nº 127 bis, BARCELONA,

por:

"Dispositivo electromecánico para el accionamiento de  
asadores y similares".

-----

M e m o r i a   d e s c r i p t i v a .

La presente patente de invención tiene por ob-  
jeto un dispositivo electromecánico para el accionamiento  
de asadores y similares, aplicable también a ciertos ti-  
pos de cocinas, mediante cual dispositivo adquieren di-

293159

24 OCT



chos aparatos una mayor capacidad para comunicar su calor en forma uniforme sobre las distintas superficies de las viandas en cocción, en beneficio del consumo de combustible.

5 El dispositivo en cuestión consiste en una unidad motriz que se presenta provista de un reductor de velocidad por el que se acciona un espetán de asador, situado sobre el hogar, con una velocidad de rotación que es del orden de una vuelta por minuto aproximadamente, presentando el conjunto del dispositivo una notable capacidad de adaptación a cualquier tipo de asador o cocina.

10 El propio dispositivo comprende, además del reductor indicado, un electromotor que es alimentado por una pila seca, o un grupo de éstas, de voltaje reducido y de dimensiones adecuadas la cual, así como el motor y el reductor expresados, -además de una unidad transformadora- rectificadora opcional o de elementos apropiados para la conexión facultativa de una unidad de esta clase exterior, que permita la alimentación del motor desde una toma de corriente de la red de suministro-, quedan encerrados en el interior de una caja que es preferiblemente de forma paralelepípedica y a cuya base aparecen debidamente fijados, no ya tan solo los órganos principales antedichos, sí que también la instalación de conductores entre la que se intercala un interruptor que queda accesible en el exterior de la misma caja y situado en punto adecuado de ella, sobresaliendo también de la caja los elementos correspondientes para su fijación a los soportes que proceda, dependientes de la cocina o asador.

25  
30 Con objeto de que puedan ser apreciadas con ma-



por detalle las particularidades que caracterizan a un dispositivo organizado de conformidad con la invención, a continuación se describe una forma preferida de realización práctica que, a solo título de ejemplo no exclusivo ni limitativo, se refiere a una hoja de dibujos que se acompaña y en los que:

5

La figura 1 muestra esquemáticamente una vista en alzado, convencionalmente seccionada, de la cubeta de un asador a la que figura acoplado el nuevo dispositivo.

10

La figura 2 es un detalle de la cabeza del soporte sobre del que se apoya y gira el espetón del asador, por su zona contigua al dispositivo.

15

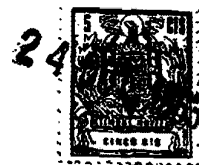
Las figuras 3 y 4, según una vista de frente y otra de perfil, respectivamente, indican una de las disposiciones previstas para el acoplamiento del espetón, al eje saliente del reductor de velocidad del dispositivo.

La figura 5 corresponde a un esquema en alzado seccionado, por el que se manifiesta la organización del dispositivo propiamente dicho.

20

Según reflejan las figuras enumeradas, el dispositivo electromecánico a que se contrae esta patente se forma partiendo de una placa -1-, de material y dimensiones convenientes, sobre la que se distribuyen y fijan los elementos constitutivos del dispositivo, determinados por un reductor de velocidad -2-, un electromotor -3-, un alojamiento -4- destinado a contener una o más pilas secas -5- para alimentación del motor -3-, y un interruptor -6- cuya palanca de gobierno -7- queda situada en el exterior de la placa -1- sobre la que, al mismo tiempo, toma apoyo una caja envolvente -9- en cuyo

30



293169

interior se alberga el conjunto del dispositivo, asomando por una de las caras de la propia caja -7-, el extremo del eje de salida -10- del reductor -2-.

5 Este eje -10-, vinculado al elemento de velocidad más reducida del tren reductor, presenta un manguito extremo -11- dispuesto como medio de acoplamiento del espetón del asador -12- que, al mismo efecto, se encuentra también provisto de una cabeza extrema -13- que es coincidente con aquella -11-, realizándose el aludido  
10 acoplamiento, en el ejemplo representado, mediante una unión de bayoneta definida por dos tetones -14- diametralmente opuestos que sobresalen de la cabeza -13- y pueden quedar alojados y retenidos en el fondo de unas ranuras acodadas -15- que figuran practicadas sobre el  
15 manguito -11- y en sentido contrario al de rotación operativa del espetón -12-.

A la facilidad con que se realiza el acoplamiento o desacoplamiento del espetón -12- con el eje -10-, coopera una ranura -16- abierta en el soporte adyacente  
20 -17- del asador por la que se facilita la separación del espetón -12- y las viandas transitoriamente ensartadas en él, por cuanto dicha ranura -16- puede ser recorrida por el espetón -12- en movimiento de elevación, después del oportuno desacoplamiento de su cabeza -13-, y ser  
25 seguidamente objeto de una tracción hasta separada de su apoyo opuesto situado en el soporte complementario -18- quedando así completamente libre dicho espetón -12- para las manipulaciones conducentes al ensartado o desensartado de las viandas -18-, sin necesidad alguna de modificar  
30 previamente la posición del dispositivo, favorecién



dose así la bondad de su funcionamiento por una fijación inalterable del mismo, realizada a través de los oportunos elementos de sujeción -20- que se hallan debidamente situados en la placa de base -1- para tomar apoyo sobre uno o más brazos -21- que dependen del soporte -17-, o, en su caso, de la propia cocina o cubeta -22- del asador.

En la distribución de los órganos del dispositivo en el interior de su envolvente -1-9-, éstos aparecen conjugados con sus respectivos elementos de apoyo -23- y de conexión -24-, pudiéndose también comprender en la misma envolvente una unidad transformadora-rectificadora -25- que se destina a hacer posible la alimentación del electromotor -3- desde una línea de suministro de fluido eléctrico o simplemente, un elemento para la conexión eventual de una unidad transformadora-rectificadora exterior.

La forma de trabajo del dispositivo se deduce de lo expuesto ya que el mismo, cuando figura acoplado a una cocina o asador, puede ser puesto en marcha cerrando el circuito de alimentación del motor -3- mediante acción directa sobre el interruptor -7-8-, motivando la rotación del eje del motor -3- el correspondiente funcionamiento del reductor -2- que, a través de un tren de engranajes interno, reduce considerablemente la velocidad de rotación proporcional del eje extremo -10- en el que figuran los medios necesarios para recibir el acoplamiento del espectáculo -12- tantas cuantas veces sea conveniente para exponer a la acción del calor que emana del hogar situado en la cubeta -22-, las viandas -18- que hayan de ser objeto de asado o cocción.

Descritas y representadas las particularidades

293139

24



que caracterizan al objeto de la invención, deberá comprenderse que serán independientes del mismo los materiales, formas y dimensiones de los elementos que integran el dispositivo, así como las características de las cocinas o asadores a que se aplique, siempre que las variaciones que se introduzcan no afecten a la esencialidad de la presente invención.

N O T A

Se reivindica como objeto de esta patente:

- 1) Dispositivo electromecánico para el accionamiento de asadores y similares, caracterizado por la combinación, sobre una base de soporte común, de un electromotor acoplado a un reductor de velocidad, y de una batería de pilas secas para la alimentación del electromotor, con el correspondiente interruptor, intercalado en el circuito de esta alimentación, disponiéndose en la misma base de soporte del conjunto del dispositivo los medios necesarios para la fijación de una caja que lo cubre por completo, sobresaliendo únicamente la palanca de gobierno del interruptor, el eje extremo del reductor de velocidad y los medios de sujeción del conjunto o soporte apropiados.
- 2) Dispositivo según la reivindicación anterior, caracterizado porque el extremo del eje del reductor de velocidad sobresaliente de la cubierta del dispositivo, está provisto de un acoplamiento para conectar en forma amovible el extremo correspondiente de un espetón de asador, montado giratorio en los respectivos soportes, en relación con los cuales puede fijarse, también en forma des-

- 7 - 293169

24 OCT



montable, la base soporte del dispositivo con ayuda de los medios de sujeción de que está provista.

5 3) Dispositivo según las reivindicaciones anteriores, caracterizado por comprender, en la misma base que soporta el conjunto, un elemento de conexión que permita conectar una unidad exterior transformadora-rectificadora, para alimentar eventualmente el electromotor del dispositivo a partir de una línea de suministro de fluido eléctrico.

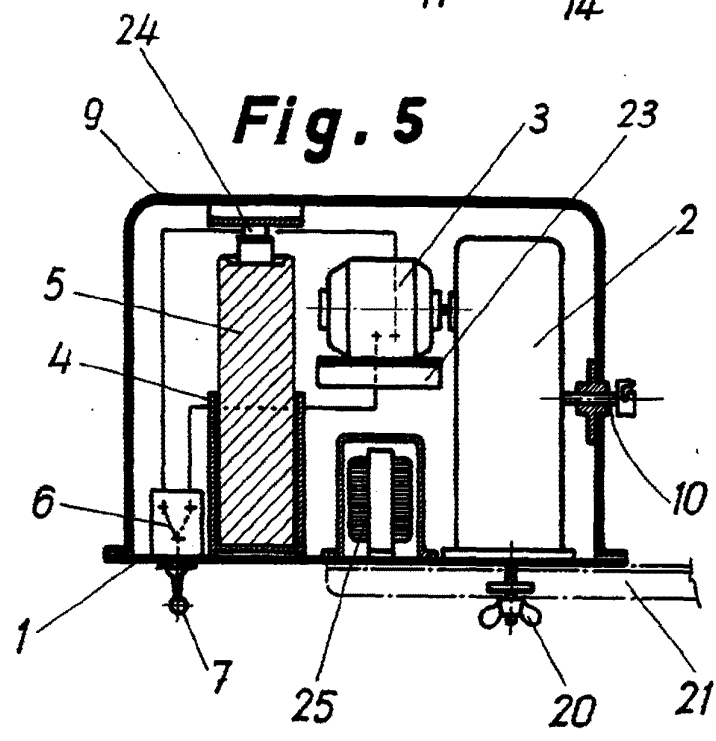
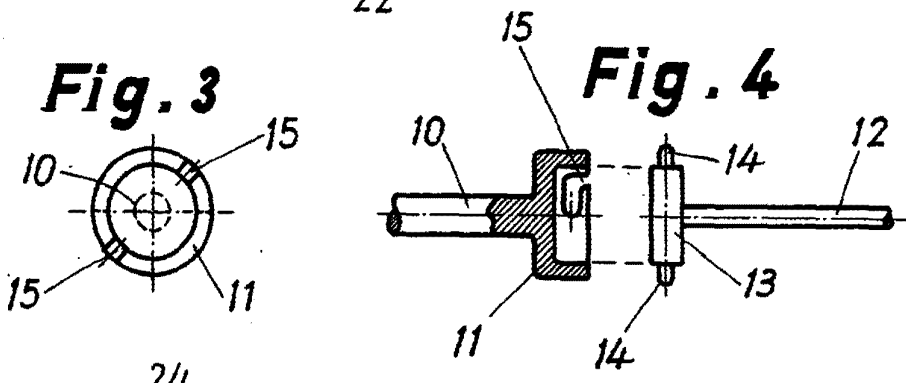
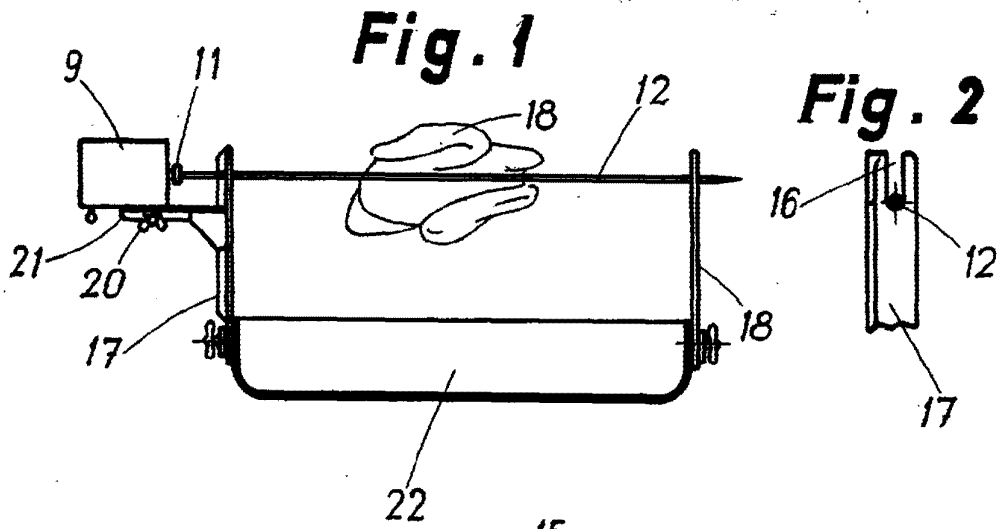
10 4) Dispositivo según las reivindicaciones 1 y 2, caracterizado por comprender, en el mismo alojamiento formado por la base y la cubierta del conjunto del dispositivo, una unidad transformadora-rectificadora, para permitir alimentar el electromotor del dispositivo, indistintamente y a voluntad en forma autónoma mediante la batería de pilas secas, o bien partiendo de una línea de suministro de fluido eléctrico.

15 5) Dispositivo electromecánico para el accionamiento de asadores y similares.

20 Esta memoria consta de siete páginas escritas por una sola cara.

BARCELONA, 24 de Octubre de 1963.

P. A.



*[Handwritten scribbles]*