



293 144

PATENTE DE INVENCION

por VEINTE años

a favor de Don Buenaventura RIUBRUGENT ROVIRA

de nacionalidad española

residente en ALHAMA DE ARAGON (Zaragoza), Marquesa Esquilache n° 14.

por: "INSTALACION PERFECCIONADA PARA ELEVACION DE AGUAS"

- - -

Memoria descriptiva

5.- La invención objeto de la presente memoria se refiere, como su título indica, a una instalación perfeccionada para elevación de aguas, que por sus excepcionales características suponen una gran economía, tanto de instalación y costo del mecanismo en sí al ser de gran sencillez de construcción y montaje, como de mantenimiento ya que para su funcionamiento se aprovecha la energía cinética de una corriente de agua o de una cascada o caída de una represa etc., próxima al lugar de extracción.



293144

que hace mover una rueda de paletas, la cual transmite el movimiento a una cadena de canjilones a través de un eje a cuyos extremos se han dispuesto dos ruedas dentadas, consiguiéndose con este procedimiento la elevación de agua de un pozo o lugar cercano independiente o no de la corriente motriz, sin el menor gasto de energía que suponga ningún desembolso.

Para la mejor comprensión del invento que se preconiza se acompaña una hoja de planos a título de ejemplo y con caracter no limitativo, en la que en cuatro figuras se representa gráficamente la descripción total del procedimiento que nos ocupa. La figura primera representa un alzado y un perfil del sistema de elevación de que estamos tratando. La figura segunda representa un detalle de la rueda motriz. La tercera pone de manifiesto el eje y las ruedas dentadas que transmiten el movimiento a la cadena de canjilones. Y en la cuarta figura se diseña un alzado de frente y un perfil en detalle de uno cualquiera de los canjilones del sistema.

La numeración que acompaña a las mencionadas figuras tiene la misma significación para todas ellas, siendo esta la siguiente:

- 1.- Cimientos
- 2.- Vigas de soporte
- 3.- Cremallera
- 4.- Ruedas dentadas
- 5.- Cilindro motriz
- 6.- Canjilones
- 7.- Cojinetes
- 8.- Eje de ruedas dentadas



9.- Eje de rueda motriz

293144

10.- Pasadores

11.- Canal de agua, fuente de energía.

5.- El caudal de agua que discurre por -11- agita a las paletas curvadas longitudinalmente de que va provista la rueda motriz -5-, parcialmente sumergida en el agua, haciéndola girar y transmitiendo su movimiento al eje -8- provisto de una rueda dentada -4- en cada extremo en las cuales engranan sendas cremalleras o cadenas sinfin -3- que asimismo engranan en otro eje de ruedas dentadas igual al anterior sujeto en el extremo superior de las vigas de soporte. Ambas cremalleras van unidas por unas varillas debidamente engrupilladas con pasadores -10- y llevando entre cada dos en disposición alterna un canjilón de sección transversal trapecial siguiendo esta parte secundaria del funcionamiento, el sistema clásico de noria.

10.- Cuando no interese la elevación de agua puede retirarse hacia arriba el cilindro o rueda motriz por medio de excéntricas tornillos, soporte ranurado etc., dejando de estar las paletas en contacto con el agua e interrumpiéndose por lo tanto el trabajo del dispositivo de que tratamos.

15.- Descrita suficientemente la naturaleza de la Patente se hace constar expresamente que cualquier modificación de detalle que se introduzca en la misma, se considerará incluida dentro de esta protección en tanto que no altere o modifique esencialmente su finalidad característica.

N O T A

25.- Se declaran de novedad y propiedad en España, el contenido de las siguientes:



233144

REIVINDICACIONES

5.- 1ª.- Instalación perfeccionada para elevación de aguas, caracterizado por constar de un cilindro provisto de aletas curvadas longitudinalmente y cuya mitad inferior se dispone parcialmente sumergida en la corriente de agua que discurre por un canal, por lo que la mencionada corriente al hacer girar a dicha rueda motriz pone en movimiento dos ruedas dentadas relacionadas por un eje en las que engrana una doble cremallera o cadena sinsin en sentido ascendente hasta otro sistema análogo de eje y ruedas dentadas colocado en la parte superior de las vigas verticales que conforman el soporte del sistema.

15.- 2ª.- Instalación perfeccionada para elevación de aguas, caracterizada según reivindicación anterior, por comprender unas varillas engrupilladas en sus extremos a las cremalleras sinfin por dos pasadores y disponiéndose colocados entre cada dos varillas y en posición alterna, un canchilón de sección transversal trapecial con la misión de elevar el agua continuamente.

20.- 3ª.- Instalación perfeccionada para elevación de aguas, caracterizada según reivindicación anterior, por disponerse el cilindro o rueda motriz de forma que pueda elevarse sobre sí misma extrayendola totalmente de la corriente del agua con lo que queda interrumpido el trabajo del aparato cuyo principio de funcionamiento aquí reivindicamos.

25.- 4ª.- INSTALACION PERFECCIONADA PARA ELEVACION DE AGUAS.

Todo ello conforme se describe y reivindica en la memoria que antecede que consta de CUATRO hojas escritas a máquina por una sola cara y dibujos que la ilustran.

Madrid, 4 de Noviembre de 1.963



29314

FIG 19

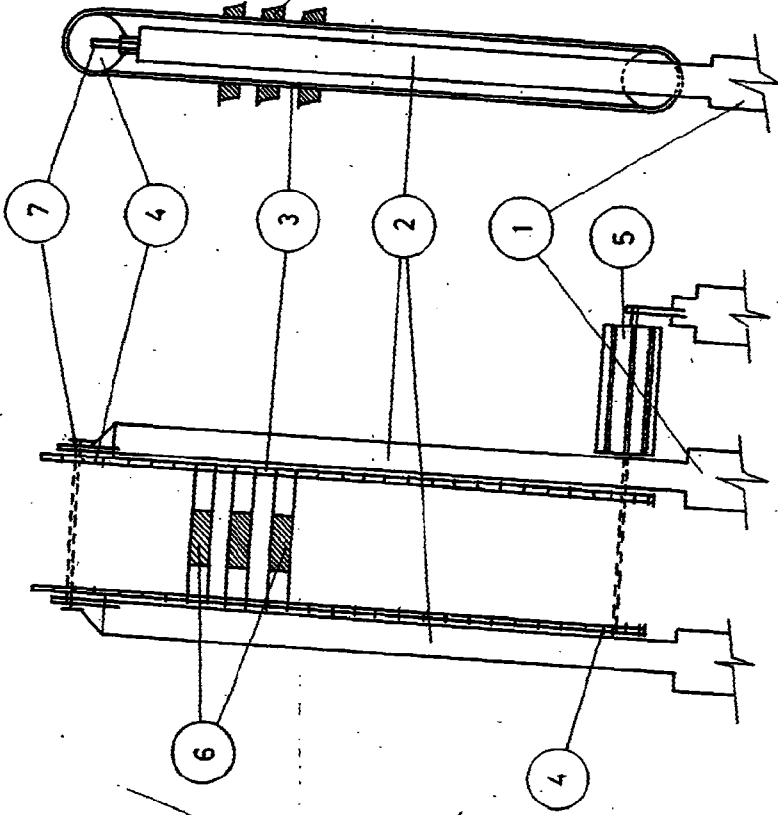


FIG 29

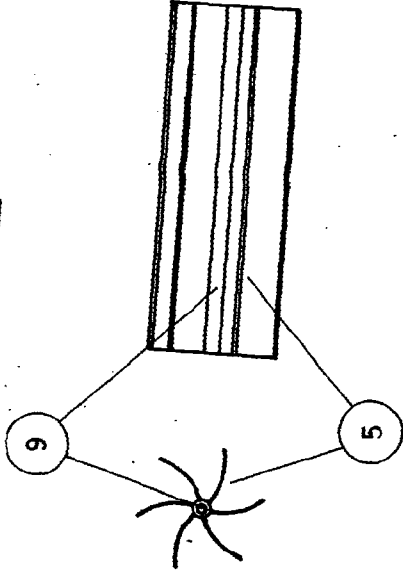


FIG 49

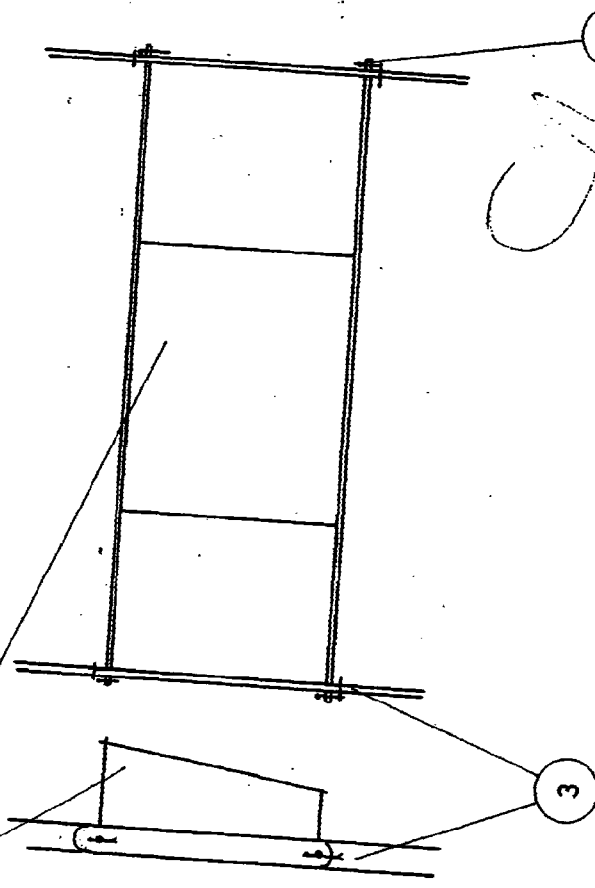
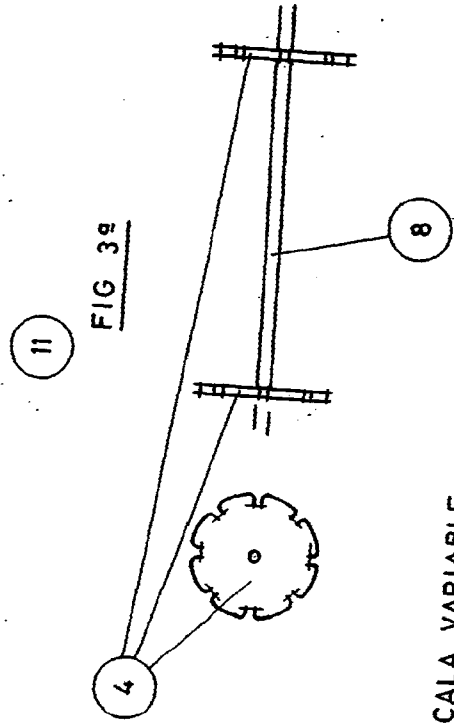


FIG 39



ESCALA VARIABLE

*Handwritten signature or scribble in the top right corner.*