

293143

MEMORIA DESCRIPCION
de la PATENTE DE INVENCION, cuyo registro se
solicita a favor de D. JUAN BENITEZ MARTOS, de
nacionalidad Española, con residencia en Madrid,
Avenida del Generalísimo, nº 45, por: "PERFEU-
CIONAMIENTOS INTRODUCIDOS EN MAQUINAS LAVADORAS
Y SECADORAS".-

La importancia adquirida por las tinte-
rerías es de sobra conocida.

5 Hoy en día, debido por un lado a la acti-
vidad de la vida moderna, no solo para el hom-
bre, sino también para la mujer y por otro,
a la existencia de que las prendas, son confe-
ccionadas con artículos especiales, no siempre
de lana o hilos de pureza completa y de colo-
res totalmente consistentes, dan origen a la
10 necesidad imprescindible, de recurrir al lava-
do y secado de la ropa por procedimientos espe-
ciales y en su consecuencia, a recurrir al la-

vedo y secado de la ropa en las tintorerías, en donde por medio de máquinas apropiadas, poder realizar tales cometidos.

15

Ello ha dado origen a una serie de máquinas existentes más o menos perfectas, con las que cumplir tales cometidos.

Ahora bien; las máquinas actuales, aun que con ello se pretende menospreciar completamente su cometido, vienen acusando en la practica una serie de defectos substanciales, que dan lugar y origen, a que el trabajo no pueda desarrollarse al ritmo deseado que requieran las necesidades.

20

Así nos encontramos por ejemplo: Una, que presentan el grave inconveniente de consumir una cantidad exagerada de disolvente, ya que al ser destilado éste a través de una cortina continua de agua, el agua arrastra particulas del disolvente, repercutiendo en un gasto elevado del referido disolvente y en ocasionar un elevado precio de costo en su cometido de trabajo.

25

30

Otro de sus defectos, radica en que al realizarse la destilación de forma continua e ininterrumpida, el disolvente pierde gran parte de sus propiedades peculiares de limpieza, por lo que las ropas han de ser sometidas a la acción de la máquina lavadora durante un lapso de tiempo excesivo, dando origen a un gran consumo.

35

40

El tercer defecto consiste en la distribu-

ción inadecuada del calor en el bombeo, por ir colocado el orificio de salida de la calefacción directamente junto a la puerta de entrada del bombeo.

45

50

55

Otras máquinas, sus defectos radican: En ir provistas de unos gatillos especiales, que engranan en una rueda de trinquete especial, que embraga y desembraga el bombeo. Ahora bien, cuando en la máquina lavadora se introduce poca ropa, lo mismo que cuando se introduce en la cistas, prendas de gran peso, da origen a que dichos gatillos saltan y cesa funcionando el motor, mientras el bombeo queda en posición estática, teniéndose que realizar en repetidas veces la pulsación de los botones adecuados al caso, el objeto y fin de lograr conectar nuevamente el bombeo y que la máquina empieze su cometido.

60

65

Pero requiriendo en tales casos la constante e inintermitente inspección del mecánico, ya que el desenganchado se produce con harta frecuencia, da origen en su consecuencia, a que el trabajo se realice a marcha lentísima por demás, repercutiendo ello en el precio de trabajo hora por un lado, debido a las horas invertidas por el mecánico y en un gran consumo de funcionamiento de la máquina.

Igualmente tales máquinas, presentan el grave inconveniente de la destilación, ya que para la realización de tal cometido, se ha de ha-

70

cer con la máquina aia funcionar en su cometido propio. Y dado el que el lapsus de tiempo de destilación viene a invertirse un periodo de tiempo de 5 a 7 horas como mínimo y en su promedio de tiempo de cada 5 a 6 días, supone igualmente una

75

grave pérdida, ya que se hace imprescindible la paralización del trabajo en jornadas corrientes de trabajo, teniendo que paralizar el cometido propio de la máquina de lavado, exprimido y secado de la ropa, o de invertir unas horas extra de trabajo,

80

por parte del mecánico especialista, dedicado exclusivamente a desarrollar el indicado cometido.

85

En su consecuencia y dado el número de máquinas existentes en el Mercado, se venía haciendo necesario de cada día más, imprescindible, buscar una solución real a tales problemas al objeto y fin de poder prácticamente, realizar las oportunas reparaciones a tales máquinas, resolviendo los defectos que las mismas presentan y que dan origen a los Perfeccionamientos introducidos en máquinas lavadoras y secadoras, objeto de la presente Patente de Invención.

90

En su consecuencia y dado el número de máquinas existentes en el Mercado, se venía haciendo necesario de cada día más, imprescindible, buscar una solución real a tales problemas al objeto y fin de poder prácticamente, realizar las oportunas reparaciones a tales máquinas, resolviendo los defectos que las mismas presentan y que dan origen a los Perfeccionamientos introducidos en máquinas lavadoras y secadoras, objeto de la presente Patente de Invención.

Teles Perfeccionamientos, consisten:

95

En adaptar a las máquinas unas resistencias eléctricas o de vapor adaptándose una pieza provista de unos orificios de entrada y salida mientras lleva otros orificios en número indeterminado en donde se les adaptan los tubos que se desean dar de recorrido al vapor, al objeto de que indistinta-

100

mente, pueden calentar el aceite de un depósito especial adherible al recuperador, haciendo calentar el aire del ventilador a temperaturas adecuadas durante la fase de secado, al objeto de que el disolvente adherido en las prendas sea evaporizado, una vez exprimidas dichas prendas, haciendo pasar a dichas emanaciones del disolvente, movidas por el aire caliente a través del refrigerador, para que condensadas las partículas del disolvente y en estado líquido, pasen a un depósito adecuado, a través del separador de la Máquina.

105

110

Igualmente es que en el filtro de la máquina, se le adapte un interruptor reversible para el mando del motor, dándole un giro en doble sentido de derecha a izquierda y viceversa.

115

Asimismo y en los filtros, aparte de la válvula, de que estos en su boca de salida ya lloran, el objeto de realizar el vaciado del filtro al destilador, se prevén a los filtros del depósito del destilador de un dispositivo, consistente en un aparato electro-mecánico, el cual actuará por medio de un micro-interruptor, obligando a que al llegar al nivel deseado, desconecte el funcionamiento de la bomba, evitando con ello, la posible avería por reventamiento e inflado del mencionado depósito.

120

125

En cuanto al aparato destilador, se le prevén igualmente de un recipiente, debidamente re-

130

135

140

forado y galvanizado, de doble fondo, en donde se alojara el aceite especial, para que tras de ser calentado a vapor o electricamente, mediante resistencias adecuadas, con su correspondiente valvula de seguridad, así como provistos de un recortado, que gradua la temperatura del aceite, ponga en ebullicion el disolvente a destilar, llevando a este, por una boca de descarga, para poder trabajar efectuando la extraccion de las tierras y cuando suceda sea al realizarse la destilacion que da origen al trabajo simultaneo de lavado, exprimido y secado de la ropa, o sea en pleno funcionamiento de la maquina.

145

150

155

Para que dicho cometido de realizacion del destilado simultaneo al funcionamiento de la maquina en sus cometidos propios, sea posible, el aparato destilador, ira provisto de un tubo en forma de probeta, para dar salida a los gases producidos por la ebullicion del disolvente; cuya probeta, ira unida a un refrigerador especial que llevara el aparato destilador y cuyo refrigerador ira provisto de un recipiente, el cual recogerá el liquido condensado, para hacerlo pasar al separador y de este a un deposito auxiliar para recogida de la destilacion y recuperaciones que la maquina haya producido durante su periodo de trabajo, sirviendo dicho deposito de reserva y permitiendo así, poseer en todo instante, disolvente siempre limpio, sin que se precise en ningun momento paralizar la maquina en su funcionamiento de cometido propio.

160

Como se puede deducir de la anterior descripción, con los perfeccionamientos introducidos en las máquinas actuales, permitirán a esta, un pleno rendimiento que hoy esta muy lejos de realizar y actualizaría a las máquinas en uso, permitiéndoles no ya solo ese pleno rendimiento, si no evitándoles igualmente las frecuentes averías que en las mismas se producen en la actualidad.

165

A título expositivo pero no limitativo, se acompañan unos Planos en los que por sus diversas figuras, se pueden percibir las características esenciales de los Perfeccionamientos objeto de la presente Patente de Invención.

170

Las Figuras 1ª y 2ª, representan unas vistas en corte de la máquina lavadora y secadora con los Perfeccionamientos introducidos, señalándose con (1) a la pieza en donde se adaptan los tubos (2), dentro de los cuales, van alojadas las resistencias eléctricas o de vapor. Con (3) se señala el depósito especial, adherible al recuperador (4). Con (5) se señala a otro depósito en donde se recogen las partículas del disolvente, en estado ya líquido. Con (6), el separador de la máquina. Con (7), el filtro. Con (8), el interruptor reversible para el mando del motor. Con (9), a las válvulas, situas en las bocas de salida de los filtros. Con (10), el destilador. Con (11), a los filtros correspondientes. Con (12), el aparato electromecánico, el cual actua por medio de un micro-interruptor (13), obligando a que al llegar al lugar de-

175

180

185

nivel deseado, quede automáticamente cerrada la boca de entrada, desconectando el funcionamiento de la bomba, evitándose así la posible avería por reventamiento o inflado del desmedido depósito.

Con (14), se señala a la válvula de seguridad. Con (15), al recostato. Con (16 y 16'), a las bocas de descarga para la extracción de las tierras. Y finalmente, con (17), el tubo en forma de probeta que va unido al refrigerador (4).

quede así descrita y representada en líneas generales los Perfeccionamientos introducidos en Máquinas lavadoras y secadoras, objeto de la presente Patente de Invención, pudiéndosele introducir cuantas variantes le practica aconsejen siempre que las mismas no alteren las características esenciales en que se basa los Perfeccionamientos objeto de la Patente; asimismo, como reservándose al Inventor los derechos a proteger nuevos Perfeccionamientos o Mejoras, con sucesivas Patentes de Invención o Certificados de Adición.

N O T A.- Se reivindica la propiedad de este PATENTE DE INVENCIONES, por:

PRIMERA-Perfeccionamientos introducidos en Máquinas lavadoras y secadoras, caracterizados porque a las máquinas en su parte inferior lateral derecha se les adaptan unas resistencias eléctricas y de vapor, acoplándoseles una pieza provista de unos orificios de entrada y salida, mientras que igualmente llevan otros

220

erificios en número indeterminado, en donde se les adaptan los tubos que se desean, para darles el recorrido de vapor que se estime pertinente, en sentido longitudinal, el objeto de que indistintamente, puedan calentar el aceite de un depósito especial adherible al recuperador sito en la parte superior, haciendo calentar el aire del ventilador a temperaturas adecuadas durante la fase de secado, evaporizando el disolvente adherido en las prendas, al ser exprimidas dichas prendas, haciendo pasar a dichas emanaciones del disolvente, movidas por el aire caliente a través del refrigerador sito en uno de los costados de la parte superior de la máquina, condensando las partículas del disolvente y en estado líquido pasan a un depósito adecuado, sito en la parte inferior cayendo las partículas del disolvente por su propio peso por un tubo a través del separador de la máquina a dicho depósito.

225

230

235

240

245

SEGUNDA.-Perfeccionamientos introducidos en máquinas lavadoras y secadoras, caracterizados porque en el filtro de la máquina, sito en la parte superior se lea adapte un interruptor reversible para el mando del motor, dándole un giro en doble sentido de derecha a izquierda y viceversa, así como con dichos filtros, aparte de la válvula de que estos en su boca de salida ya llevan, para el vaciado del filtro al destilador, realizándose la evacuación de la suciedad al susodicho destilador, se provee al referido aparato destilador, sito en la parte superior de la máquina, de un dispositivo consistente

te en un aparato electromecánico, el cual actúa por medio de un micro-interruptor obligando a que al llegar al nivel deseado, desconecte el funcionamiento de la bomba, evitándose así la posible avería por reventamiento o inflado del susodicho depósito. Igualmente el aparato destilador, se le proveerá de un recipiente, debidamente reforzado y galvanizado, de doble fondo, sito en la parte inferior del depósito del destilador, en donde se alojará el aceite especial, para que tras de ser calentado a vapor e eléctricamente, mediante las resistencias adecuadas colocadas longitudinalmente con su correspondiente válvula de seguridad, así como provisto de un reóstato, gradúe la temperatura del aceite, poniendo en ebullición el disolvente a destilador y llevándose este por medio de unas bocas de descarga, para poder trabajar efectuando la extracción de las tierras realizándose la destilación simultánea al trabajo de lavado, exprimido y secado de la ropa o sea, en pleno funcionamiento de la máquina.

A la máquina se le adapte un aparato destilador el cual va provisto de un tubo en forma de probeta, que de salida a los gases producidos por la ebullición del disolvente, yendo unida la probeta a un refrigerador especial que llevará en su boca de entrada el aparato destilador; y cuyo refrigerador irá provisto de un recipiente, colocado en su parte inferior, el cual recoge el líquido condensado, para hacerlo pasar al separador y de este a un depo-

275

site auxiliar para recogida de la destilación y recuperaciones que la Máquina haya producido, durante su periodo de trabajo, sirviendo dicho depósito, sito en la parte inferior de la máquina de reserva y permitiendo así poseer en todo instante, disolvente siempre limpio, sin que se precise en ningún momento, paralizar la Máquina en su funcionamiento, de casetidos propios.

280

TERCERA.- PERFECCIONAMIENTOS INTRODUCIDOS EN LAS MÁQUINAS LAVADORAS Y SECADORAS.-

Esta Memoria Descriptiva consta de once hojas foliadas y mecanografiadas por una sola cara y de una hoja doble de Planos.

Madrid, 4 de Noviembre de 1.963.

El Agente Oficial de la Propiedad Industrial.



MANUEL GIMENÉZ

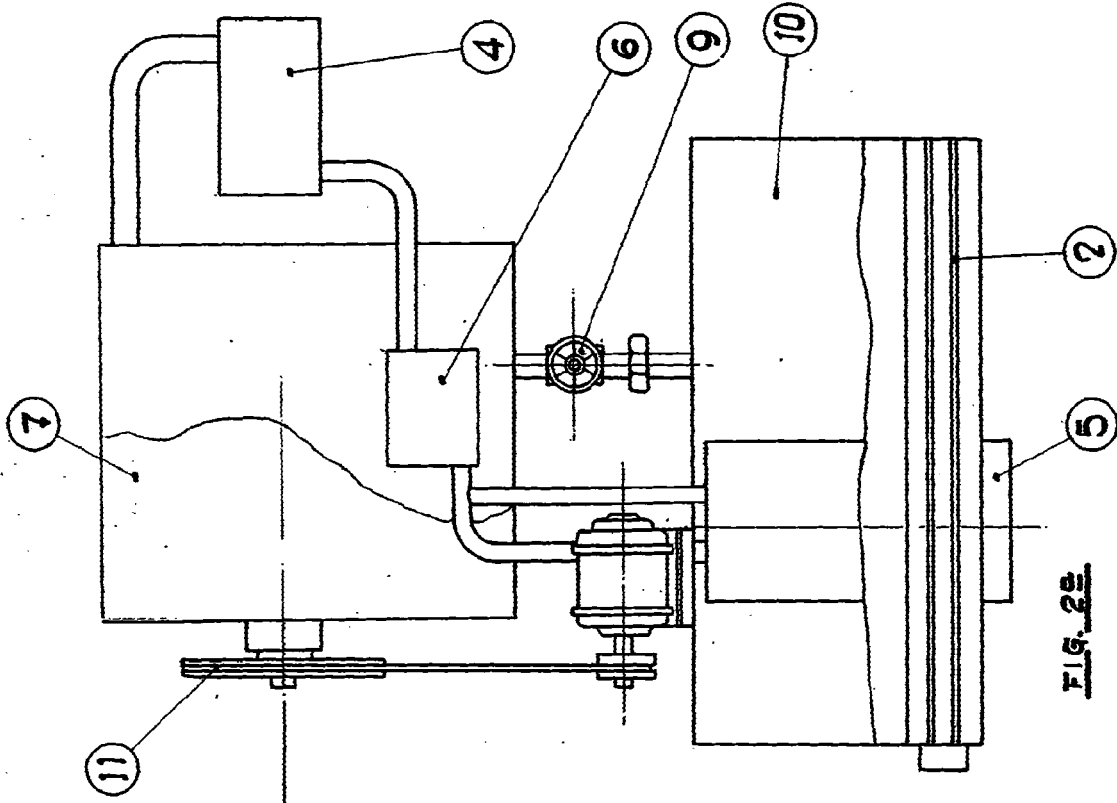


FIG. 22

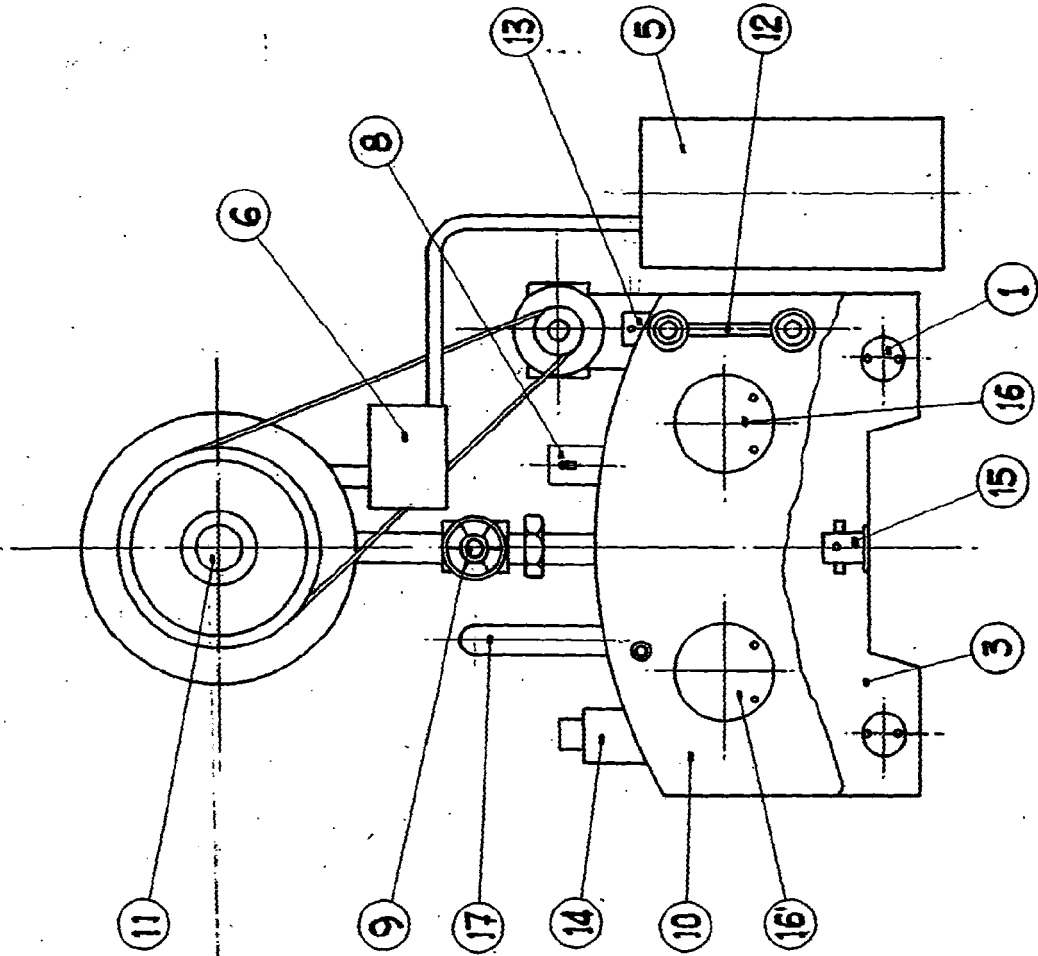


FIG. 19

MADRID.

1912

Oficina de la Propiedad Industrial
Martos
 Madrid