

(19) ES (1) (21) (22)	NUMERO 293.139	(10) Y
	FECHA DE PRESENTACION 21-3-86	



ESPAÑA

MODELO DE UTILIDAD

16 ABR. 1987

(30) PRIORIDADES (30) NUMERO	(32) FECHA	(33) PAIS
---------------------------------	------------	-----------

(47) FECHA DE PUBLICIDAD	(61) CLASIFICACION INTERNACIONAL G07F 17/34
--------------------------	--

(53) TITULO DE LA INVENCIÓN RODILLO PERFECCIONADO PARA MAQUINA RECREATIVA.	(53)
---	------

(70) REPRESENTANTE CIRSA COMPAÑIA DE INVERSIONES, S.A.	(70)
---	------

(72) REPRESENTANTE Ctra. de Castellar, 298-302 TERRASSA (Barcelona).	(72)
---	------

(73) REPRESENTANTE (Empty)	(73)
-------------------------------	------

(74) REPRESENTANTE (Empty)	(74)
-------------------------------	------

(75) REPRESENTANTE D. BERNARDO UNGRIA GOIBURU	(75)
--	------

1 El Estatuto vigente sobre Propiedad Industrial, de  
26 de Julio de 1929, en su texto refundido publicado el 30  
de Abril de 1930, establece los caracteres de patentabili-  
dad de las invenciones de tipo industrial que tienen por  
5 objeto obtener ventajas sobre lo ya conocido, admitiendo  
por consiguiente como patentables, las nuevas máquinas apa-  
ratos, instrumentos, procesos de fabricación, etc. La am-  
plitud de conceptos previstos como patentables, ha llevado  
al legislador a aclarar (Artº. 46) que la enumeración con-  
10 tenida en dicho cuerpo legal es puramente enunciativa y no  
limitativa, haciéndola extensiva incluso a los descubri-  
mientos de tipo científico (Artº. 47).

El Decreto de 26 de Diciembre de 1947, recogiendo  
la Orden de 18 de Noviembre de 1935, confirma el criterio  
15 legal de que también serán patentables los instrumentos, ob-  
jetos, o partes de los mismos, que aporten a la función a  
que son destinados, un beneficio o efecto nuevo, y en defi-  
nitiva que constituyan una mejora sustancial sobre lo ante-  
riormente conocido.

20 Pues bien, a tenor de lo expuesto, y en base al ar-  
ticulado que recoge los conceptos expresados, debe conside-  
rarse, que la invención a que se refiere la presente memo-  
ria, constituye una novedad industrial, con características  
y ventajas que la hacen merecedora del privilegio de explo-  
25 tación exclusiva que por ella se solicita, premiando así  
los méritos de quien aporta a la industria del país una me-  
jora efectiva y precisamente comprendida entre las enuncia-  
das por la Ley como patentables. (Arts. 46 y 47 en relación  
con el 171, en su nueva redacción afectada por la Orden de  
30 18 de Noviembre de 1935).

1 La presente invención, según se expresa en el  
enunciado de esta memoria descriptiva, se refiere a un rodi  
llo perfeccionado para máquina recreativa, el cual ha sido  
concebido y realizado en orden a obtener numerosas y nota-  
5 bles ventajas respecto de otros medios existentes de análo-  
gas finalidades.

Dicho rodillo es del tipo de aquellos que se  
constituyen mediante un cuerpo discoidal del que emerge un  
faldón periférico lateral que define la superficie receptora  
10 de los símbolos de juego, de manera que a partir de estas  
características en sí conocidas y de dominio público, el ro  
dillo de la invención se caracteriza fundamentalmente por  
el hecho de que sobre la cara interna del cuerpo discoidal  
citado se ha previsto un regruesamiento anular concéntrico  
15 en el que encaja un plato conectado al eje del motor paso a  
paso, el cual proporciona el movimiento del giro al citado  
rodillo.

Por otra parte, el comentado plato está vin-  
20 culado al cuerpo discoidal mediante tornillos frontales.

En la cara interna del cuerpo discoidal se  
ha previsto asimismo un anillo concéntrico que emerge de tal  
cara, y cuyo anillo es almenado y se dispone al paso de un  
sensor convencional, junto al cual se sitúo otro sensor de  
25 iguales características y que es eventualmente interceptado  
por un corto tramo de anillos, emergentes también del propio  
cuerpo discoidal.

Tanto los sensores como el motor están vincu-  
lados a unas cartelas fijas sobre una placa en funciones de  
bastidor, el cual sustenta la placa de circuitos y se vincu-  
30 la a otras en las que se montan los otros rodillos de la má-

1 quina y los demás electromecanismos.

Para complementar la descripción que seguidamente se va a realizar y con objeto de ayudar a una mejor comprensión de las características del invento, se acompaña a la presente memoria descriptiva, de un juego de planos 5 cuyas figuras representan lo siguiente:

10 Figura 1a.- Muestra una vista lateral del rodillo realizado de acuerdo con la invención, el cual se aprecia parcialmente seccionado para poder apreciar todas sus características.

Figura 2a.- Muestra una vista frontal del rodillo montado sobre el correspondiente bastidor.

15 A la vista de las comentadas figuras, puede observarse como el rodillo está constituido a partir de un cuerpo discoidal provisto de un faldón periférico y lateral 2, el cual establece una superficie cilíndrica que exteriormente recibe la impresión o una banda adherida con los símbolos de juego 3.

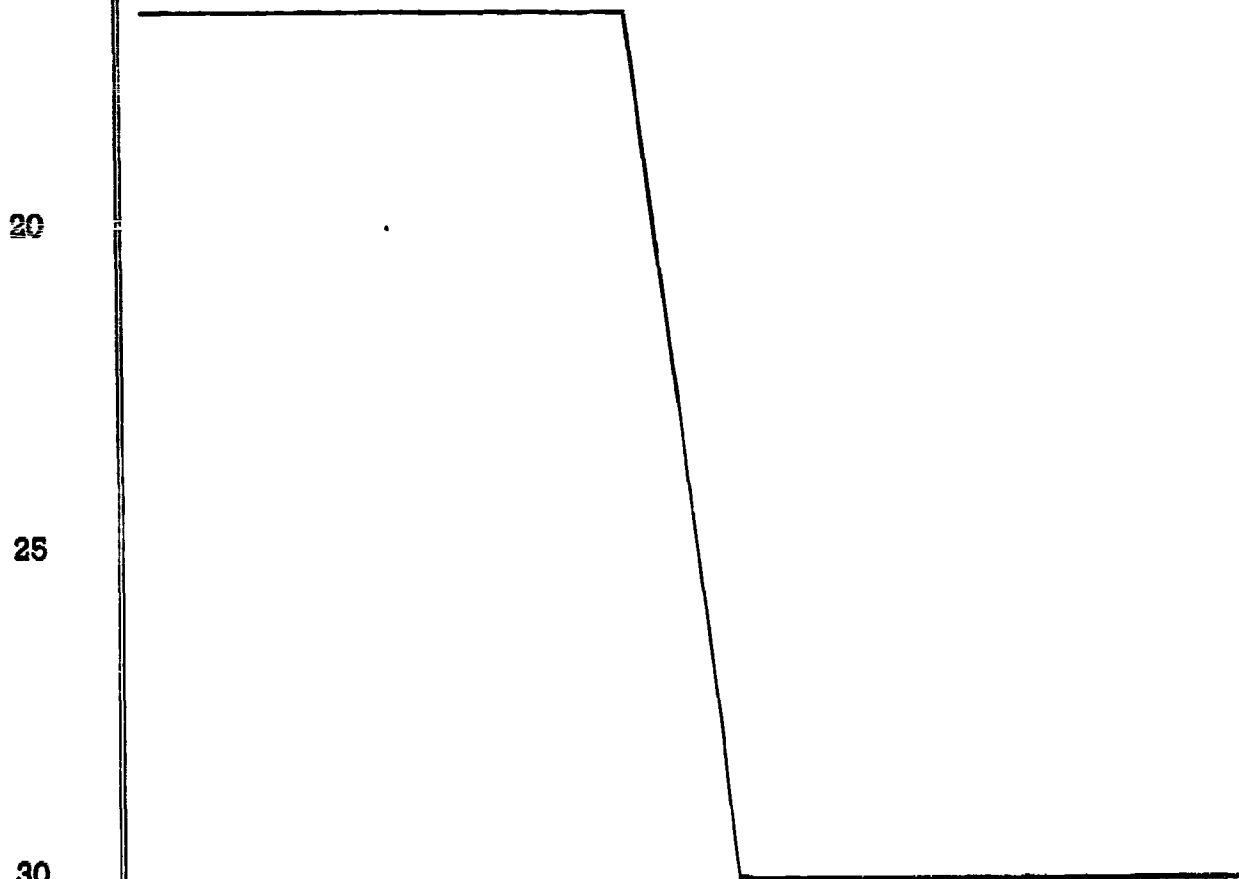
20 En la cara interna del comentado cuerpo discoidal 1 se ha previsto un regresamiento anular 4 que es concéntrico y está destinado a recibir el acoplamiento de un plato 5 de salida del eje del motor paso a paso 6 que acciona el rodillo, con la particularidad de que tal plato 5 se vincula al cuerpo discoidal 1 mediante unos tornillos frontales 7.

30 Asimismo, se ha previsto que sobre la cara interna del comentado cuerpo discoidal emerja un anillo concéntrico 8 que es almenado y se dispone al paso de un sensor 9, en sí conocido, de manera que próximo al anillo almenado 8 se sitúa un tramo de anillo 11 que emerge asimismo del cuer

1 ge asimismo del cuerpo discoidal 1, y a cuyo paso se dispo  
ne otro sensor 10.

5 Dichos sensores 9 y 10 van fijados a una car  
tela 12 que sustenta también al cuerpo del motor 6, estando  
a su vez dicha cartela 12 fijada a una placa en funcio<sup>nes</sup>  
de bastidor 13 que soporta a la placa de circuitos 14 que  
relaciona todos los electromecanismos y recibe las ad<sup>ecu</sup>adas  
10 conexiones de entrada y salida, habiéndose previsto que cada  
una de las placas en funciones de bastidor 13, correspon<sup>dien</sup>  
tes a los diferentes rodillos de la máquina, se fijen mutua  
mente para constituir módulos incorporados al conjunto.

15 Finalmente, decir que los sensores 9 y 10 con  
trolan la puesta en marcha y las paradas del rodillo corres  
pondiente, activando o desactivando el motor 6, en función  
del programa de la unidad central de proceso de la máquina.



1 Hecha la descripción a que se refiere la memoria  
que antecede, es preciso insistir en que los detalles de  
realización de la idea expuesta, pueden variar, es decir,  
que pueden sufrir pequeñas alteraciones, basadas siempre  
5 en los principios fundamentales de la idea, que son en esen-  
cia los que quedan reflejados en los párrafos de la descrip-  
ción hecha. En efecto, el Artículo 48 del Estatuto vigente  
sobre Propiedad Industrial, establece como no patentables,  
en su apartado tercero, "los cambios de forma, dimensiones,  
10 proporciones y materias de un objeto ya patentado" fijando  
así el criterio del legislador en el sentido de que paten-  
tada una idea que pueda dar lugar a una realidad práctica  
e industrializable, nadie podrá apoyarse en ella para, a  
pretexto de haber introducido ligeras modificaciones, pre-  
15 sentarla como nueva y propia.

Este principio, en cuanto al alcance de la protec-  
ción del objeto patentado se refiere, se halla confirmado  
por numerosas Sentencias del Tribunal Supremo, y entre -  
ellas, como más terminantes, en las de fechas 16 de octubre  
20 de 1954, 23 de enero de 1959, 20 de marzo de 1964 y otras.

Establecido el concepto expresado, en cuanto a la  
amplitud que debe darse a la protección solicitada, se re-  
dacta a continuación la Nota de Reivindicaciones, de acuer-  
do con lo que se establece en el último párrafo del apar-  
25 tado tercero del Artículo 100 de la Ley, sintetizando así  
las novedades que se desean reivindicar:

#### NOTA DE REIVINDICACIONES

En resumen, el privilegio de explotación exclusi-  
va que se solicita, recaerá sobre las reivindicaciones si-  
30 guientes:

1                   1ª.- "RODILLO PERFECCIONADO PARA MAQUINA RECREA-  
TIVA", del tipo que comprende un cuerpo discoidal del que  
emerge un faldón periférico lateral que define una superfi-  
cie receptora de los símbolos de juego, se caracteriza esen-  
5                   cialmente porque la cara interna del cuerpo discoidal presen  
ta un reguesamiento anular concéntrico en el que encája un  
plato conectado al eje del motor paso a paso que proporciona  
el movimiento de giro al rodillo, estando vinculado dicho pla-  
to al cuerpo discoidal mediante tornillos frontales, con la  
10                   particularidad de que de la misma cara interna del cuerpo dis-  
coidal emerge un anillo concéntrico que siendo almenado, se  
dispone al paso de un sensor convencional, junto al cual se  
sitúa otro sensor de iguales características que es eventual-  
mente interceptado por un corto tramo de anillos, emergente  
15                   tambien del propio cuerpo discoidal, estando los sensores y  
el motor vinculados en unas cartelas fijas a una placa basti-  
dor que, sustentando la placa de circuitos, se vincula a  
otras en las que se montan los otros rodillos de la máquina  
y sus electromecanismos.

20                   2ª.- Se reivindica por último como objeto sobre el  
que ha de recaer el Modelo de Utilidad que se solicita: "RO-  
DILLO PERFECCIONADO PARA MAQUINA RECREATIVA".

25                   Todo conforme queda descrito y reivindicado en la  
presente memoria descriptiva que consta de siete páginas me-  
canografiadas y dibujos adjuntos.

Madrid, 21 Marzo de 1986

BERNARDO UNGRIA  
P.P.



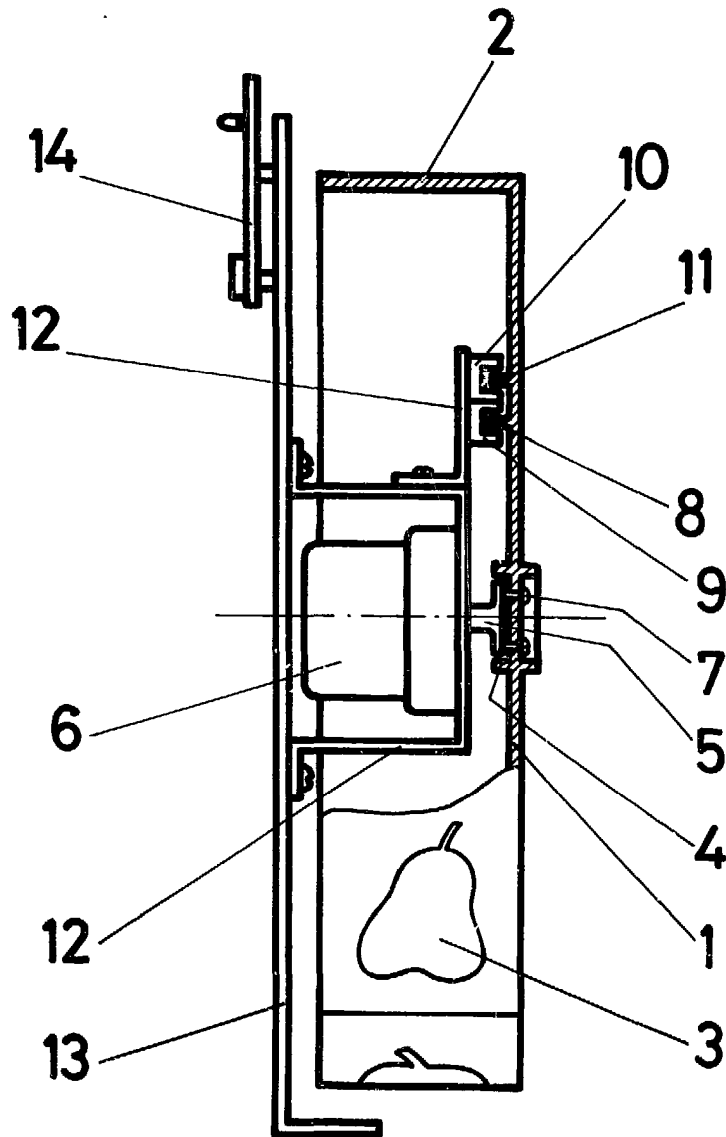


Fig. 1

ESCALA VARIABLE

Madrid, 21 de MARZO de 1986

BERNARDO UNGRIA

P. R.

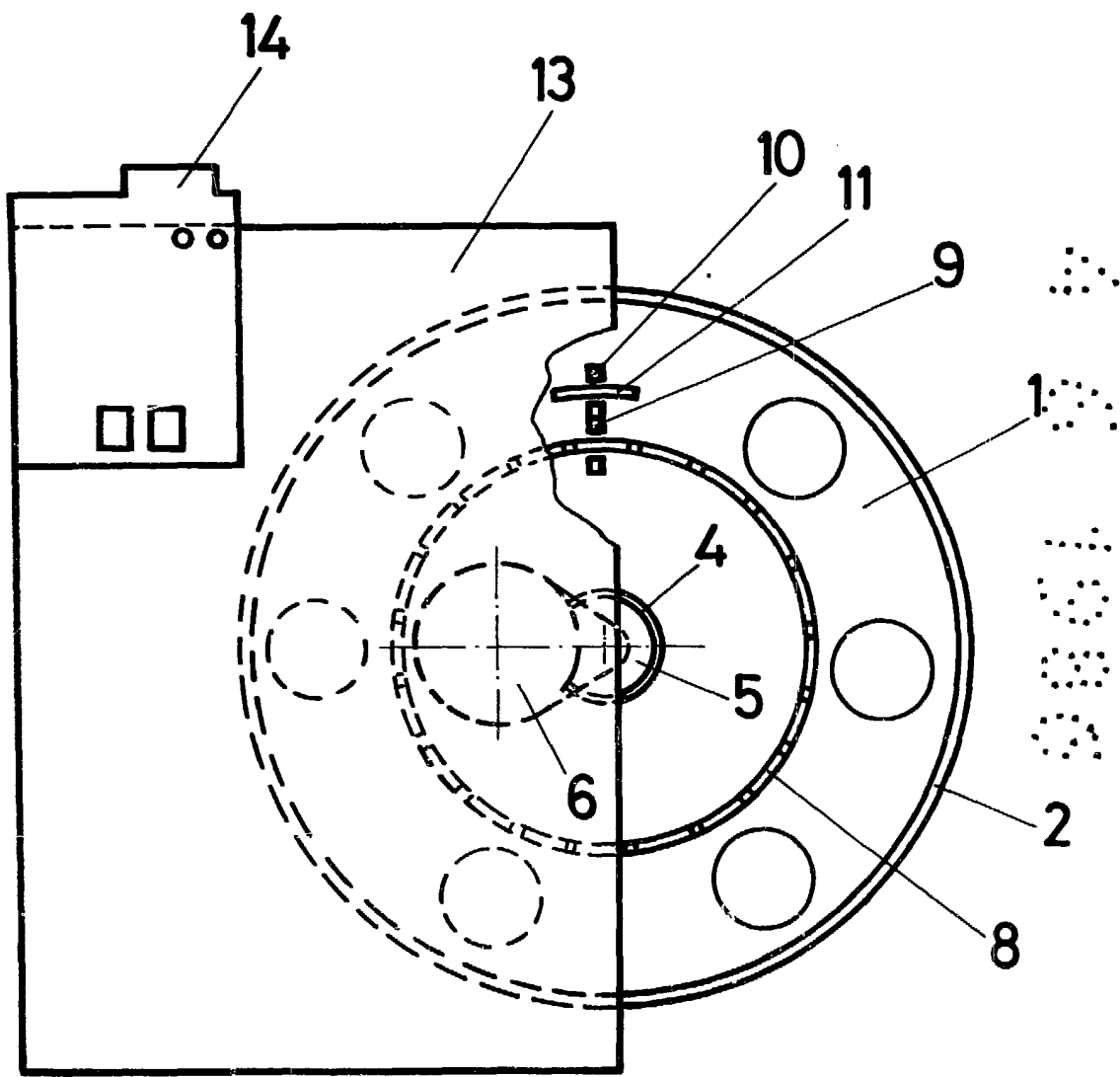


Fig. 2

ESCALA VARIABLE  
Madrid, 21 de MARZO de 1986  
BERNARDO UNGRIA

P. U.