



ESPAÑA

10 ES	11 NUMERO	10 Y
21	293131	
22	FECHA DE PRESENTACION	
	21 MAR. 1986	

MODELO DE UTILIDAD

1 JUL. 1986

30 PRIORIDADES:		32 FECHA	33 PAIS
31 NUMERO			
47 FECHA DE PUBLICIDAD	81 CLASIFICACION INTERNACIONAL		
	G07F17/34		
54 TITULO DE LA INVENCION			
"CABEZAL PARA MAQUINAS RECREATIVAS".			
71 SOLICITANTE (S)			
IDEAS Y DISEÑOS, S.A. (IDSA).			
DOMICILIO DEL SOLICITANTE			
Miguel Yuste, nº. 16, 1º-A. 28037 MADRID.			
72 INVENTOR (ES)			
73 TITULAR (ES)			
La firma solicitante.			
74 REPRESENTANTE			
EMILIO JUAN ALONSO LANGLE (370-0)			

MEMORIA DESCRIPTIVA

5 La presente invención se refiere, según se expresa en el enunciado de esta memoria descriptiva, a un cabezal para máquinas recreativas, especialmente concebido para máquinas recreativas provistas de una pantalla de video, cuyas características estructurales han sido especialmente concebidas en orden a potenciar la accesibilidad a determinados mecanismos de la máquina.

10 Convencionalmente las máquinas recreativas de video están constituidas a partir de un cabezal en el que se encuentra implantada la pantalla de video en cuestión, cabezal que, para que adopte una posición adecuada frente al usuario o jugador, está instalado sobre un cuerpo generalmente prismático-rectangular y considerablemente alargado en sentido vertical, el cual prácticamente tan sólo actúa como "elevador" con respecto al plano de apoyo de la máquina, es decir con respecto al suelo, aunque también es aprovechado para situar en el mismo el monedero y otra serie de elementos auxiliares.

15 Esto trae consigo que en posibles reparaciones o actuaciones de mantenimiento, sea preciso desmontar el cabezal con respecto al cuerpo base y que a su vez sea preciso disponer de una amplia

superficie de trabajo sobre la que se deposite dicho cabezal mientras que se llevan a cabo las manipulaciones en el mismo.

5 El cabezal que la invención propone ha sido especialmente concebido y diseñado en orden a resolver esta problemática a plena satisfacción, de manera que cualquier tipo de manipulación que sea preciso realizar en los mecanismos establecidos en su seno, pueda realizarse directamente sobre la propia máquina recreativa, sin necesidad de  
10 desmontar el panel de mandos y tampoco de disponer de una zona complementaria de trabajo, ya que todas las operaciones pueden realizarse sobre la propia máquina, como anteriormente se ha dicho,  
15 y ello con una simple manipulación sumamente rápida y sencilla, como se verá más adelante.

Para ello y de forma más concreta, el cabezal  
20 para máquinas recreativas de este tipo que se preconiza, centra sus características en el hecho de que está unido al correspondiente cuerpo base, mediante una línea de abisagramiento establecida en correspondencia con su borde posterior, mientras que a través de su borde anterior se fija de  
25 bidamente a dicho cuerpo con la colaboración de medios de enganche de cualquier tipo convencional como por ejemplo gatillos de presión, a los que se accede fácilmente desde la clásica puerta frontal que dis

pone el cuerpo de este tipo de máquinas.

5 Como complemento de la estructura descrita se ha previsto que cabezal y cuerpo estén además relacionados mediante cadenas compases o cualquier otro medio convencional limitador del grado de basculación del cabezal con respecto al cuerpo, en situación de apertura de la máquina.

10 Así pues y de acuerdo con la estructuración que ha sido someramente descrita, en condiciones normales de trabajo el cabezal quedará rigidamente unido al cuerpo base de la máquina, resultando estos elementos impracticables desde el exterior, mientras que ante la necesidad de llevar a cabo cualquier manipulación sobre los mecanismos interiores de la máquina, bastará con abrir la puerta frontal de la misma, a través de ella desenclavar los gatillos de presión anteriormente citados o los medios de fijación utilizados al efecto, y levantar el citado cabezal hacia atrás hasta una situación límite definida por las cadenas o elementos laterales de retención, posición que resulta estable por cuanto que la longitud de estos elementos se habrá previsto de manera que en tal situación límite el centro de gravedad del cabezal quede ligeramente desfasado hacia atrás con respecto al eje de abisagramiento.

15

20

25

Para complementar la descripción que se está

realizando y con objeto de ayudar a una mejor comprensión de las características del invento, se acompaña a la presente memoria descriptiva, como parte integrante de la misma, de una hoja única de planos en la que en carácter ilustrativo y no limitativo, se ha representado lo siguiente:

La figura 1.- Muestra una vista parcial, esquemática y en alzado frontal de una máquina recreativa dotada de un cabezal acoplado al cuerpo de acuerdo con el objeto de la presente invención.

La figura 2.- Muestra un perfil del mismo con junto representado en la figura anterior, en el que en trazo continuo y discontinuo se han representado respectivamente las posiciones de cierre y abertura para el cabezal con respecto al cuerpo, y en el que estos elementos aparecen parcialmente seccionados a nivel de uno de los medios de enganche.

La figura 3.- Muestra un detalle ampliado y en perfil de uno de los posibles modos de realización práctica para los citados enganches, concretamente en este caso un gatillo de presión.

La figura 4.- Muestra, finalmente, una vista en alzado frontal del mismo detalle representado en la figura anterior.

A la vista de estas figuras puede observarse como la invención es aplicable a máquinas recreati

vas provistas de un cuerpo prismático-rectangular 1, alargado en sentido vertical, que actúa como peana o elemento de sustentación para un cabezal 2 provisto de una pantalla de video 3 sobre la que ha de desarrollarse el juego en cuestión, y en el seno de cuyo cabezal se establecen, además del tubo correspondiente a la citada pantalla, otra serie de elementos accesorios necesarios para el normal funcionamiento de la máquina.

A partir de esta estructuración básica, la invención se centra específicamente en el hecho de que el citado cabezal 2 constituye un elemento físicamente independiente del cuerpo base 1, relacionado con este último a través de una línea de abisagramiento 4, establecida sobre el borde posterior de ambos elementos, línea de abisagramiento que permite una basculación hacia atrás del cabezal 2 con respecto al cuerpo base 1, como se observa con todo detalle en la figura 2.

Esta basculación del cabezal 2 prevista para establecer el acceso a los mecanismos interiores del mismo y el propio cuerpo base 1, queda limitada por tensores laterales 5, que en el ejemplo de realización práctica mostrado en las figuras se materializan en cadenas, pero que obviamente pueden consistir en compases, sirgas, o cualquier otro tipo de elementos ofrecidos por el mercado

y que puedan cumplir con la función prevista para ellos.

5 Como complemento de la estructura descrita y para asegurar el mantenimiento con carácter estable del cabezal 2 sobre el cuerpo base 1, en situación de cierre y en situación de inviolabilidad frente a posibles manipulaciones fraudulentas sobre la máquina recreativa en su conjunto, se ha previsto que el cabezal 2 incorpore en su embocadura inferior y en correspondencia con su borde frontal, una o dos parejas de semiargollas 6, que en situación de cierre penetran en la embocadura del cuerpo base 1 y se sitúan en condiciones de recibir a respectivos gatillos de presión 7 o a cualquier otro medio de enganche convencional, de manera que tales gatillos 7 quedan establecidos en la cara interna del cuerpo base 1, no siendo accesibles desde el exterior más que a través de la embocadura frontal definida por la clásica puerta 8, prevista de la correspondiente cerradura y que, en consecuencia, imposibilita manipulaciones fraudulentas sobre dichos gatillos, que solo podrán ser accionados disponiendo de la correspondiente llave para llevar a cabo la apertura de la citada puerta 8.

25 A tenor de la estructuración descrita y como anteriormente se ha dicho, la invención permite,


5 mediante un simple desenclavamiento de los gan-  
chos 9 correspondientes a los gatillos de presión  
7, con respecto a las semiargollas 6, la libera-  
ción del cabezal 2, con respecto al cuerpo base  
1, y la posibilidad de basculación de dicho cabe-  
zal sobre la línea de abisagramiento 4, en orden  
a establecer una plena accesibilidad a los meca-  
nismos establecidos en su interior, para posibles  
reparaciones o por cualquier otra causa.

10 Cabe destacar también que las semiargollas.  
6 están asociadas o resultan monopieza con un per-  
fil angular de acero 6', de longitud coincidente  
con el borde frontal de la embocadura del cabezal  
y que refuerza a dicho borde.

15 No se considera necesario hacer más extensa  
esta descripción para que cualquier experto en  
la materia comprenda el alcance de la invención  
y las ventajas que de la misma se derivan.

20 Los materiales, forma, tamaño y disposición  
de los elementos serán susceptibles de variación  
siempre y cuando ello no suponga una alteración  
a la esencialidad del invento.

25 Los términos en que se ha descrito esta memo-  
ria deberán ser tomados siempre en sentido amplio  
y no limitativo.



REIVINDICACIONES

5 1. - CABEZAL PARA MAQUINAS RECREATIVAS, especialmente concebido para máquinas recreativas de video, en las que el citado cabezal se situa sobre un cuerpo base, generalmente prismatico-rectangular y considerablemente alargado en sentido vertical, cabezal en el que se establece la pantalla de video, los correspondientes mandos para control de juego así como el resto de los mecanismos necesarios para el desarrollo del mismo, esencialmente caracterizado porque dicho cabezal constituye un elemento independiente del cuerpo base, que se fija a este último a través de una línea de abisagramiento posterior, establecida concretamente en correspondencia con la arista postero-superior del cuerpo base y con la arista postero-inferior del cabezal, habiendose previsto además que dicho cabezal incorpore en correspondencia con el borde frontal de su embocadura inferior medios de enganche para su fijación al cuerpo base, y con la particularidad además de que entre cabezal y cuerpo base se establecen, lateralmente, cadenas o tensores de cualquier otro tipo que actuan como limitadores de la basculación posterior del cabezal con respecto al cuerpo.

15 2. - CABEZAL PARA MAQUINAS RECREATIVAS, según

5

10

15

20

25

reivindicación 1, caracterizado porque en el borde frontal de la embocadura inferior del cabezal se establecen una o dos semiargollas que, en situación de acoplamiento el cabezal al cuerpo base, penetran en el seno de este último, donde reciben a los citados elementos de enganche, solidarizados a la cara interna del citado cuerpo base y preferentemente materializados en gatillos de presión, los cuales resultan accesibles a través de la clásica puerta frontal del cuerpo base de la máquina y previa apertura de dicha puerta.

3.- CABEZAL PARA MAQUINAS RECREATIVAS, según reivindicaciones anteriores, caracterizado porque las citadas cadenas o tensores laterales establecidos entre cabezal y cuerpo presentan una longitudinal que determinan, en la apertura o abatimiento posterior del cabezal, una situación límite estable, en la que el centro de gravedad del mismo queda ligeramente desfasado hacia atrás con respecto a su línea de unión abisagrada al cuerpo base.

4.- CABEZAL PARA MAQUINAS RECREATIVAS, según queda descrito y reivindicado en la presente memoria que consta de diez hojas todas ellas escritas a máquina por una sola de sus caras y se representa en los dibujos que se acompañan.

Madrid, 21 MAR. 1986

p.a.

EMILIO J. ALONSO LANGLE

P P



FIG.-1

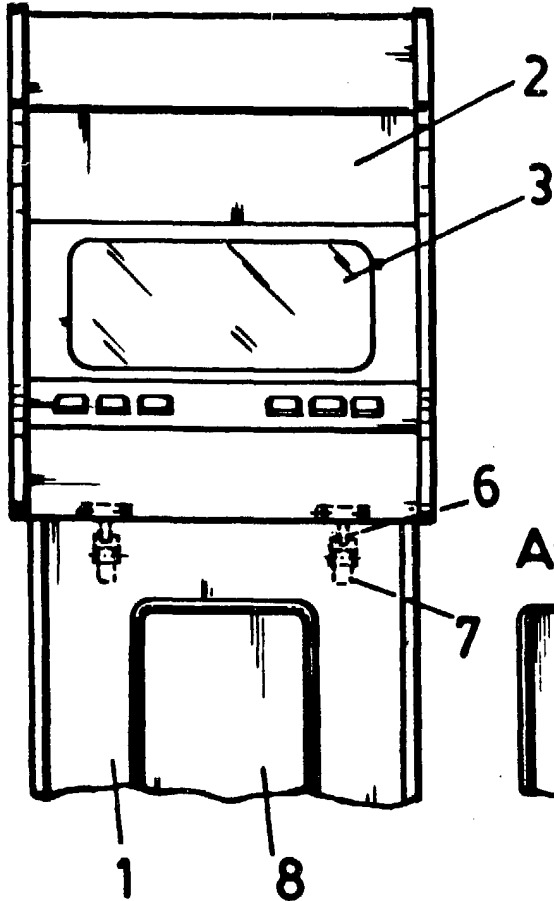


FIG.-2

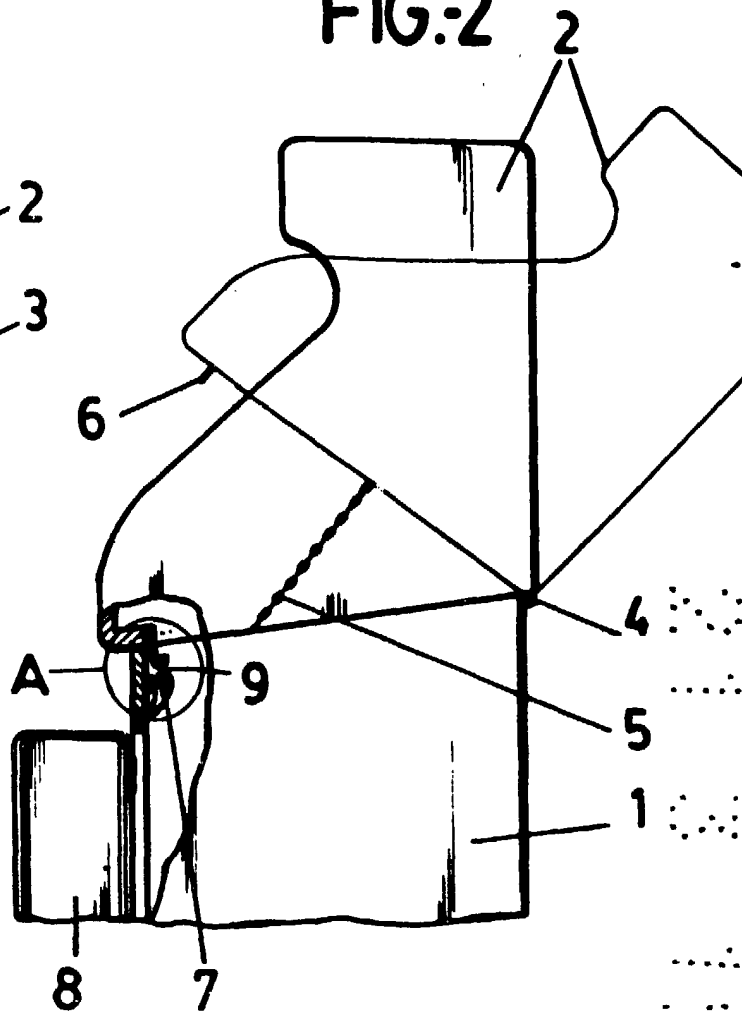


FIG.-3  
A

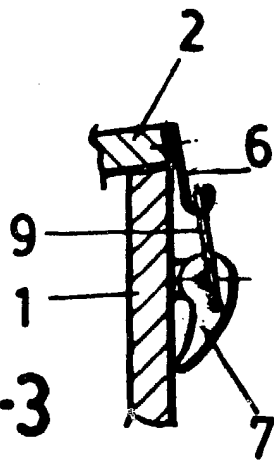
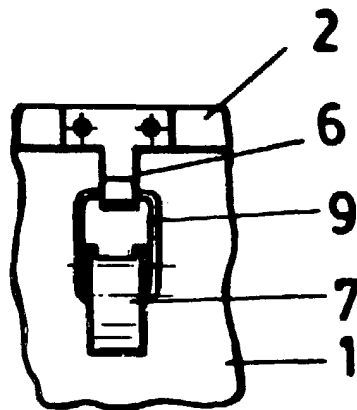


FIG.-4



ESCALA VARIABLE

MADRID 21 MAR. 1986

EMILIO J. ALONSO LANGLE  
P.P.

Jesús Picazo Sierra