



ESPAÑA

19 ES	11	NUMERO	293122	10 Y
	21			
	22	FECHA DE PRESENTACION		

MODELO DE UTILIDAD

1 AGO, 1986

30 PRIORIDADES:	32 FECHA	33 PAIS
31 NUMERO		

47 FECHA DE PUBLICIDAD	51 CLASIFICACION INTERNACIONAL
	A 4 7 G 25/02

54 TITULO DE LA INVENCIÓN	.....
COLGADOR.	.....

71 SOLICITANTE (S)	.....
Doña Mercè BOHIGAS GURGUI	.....

DOMICILIO DEL SOLICITANTE	.....
BARCELONA, C. del Consell de Cent, 83, 4t. 3a.	.....

72 INVENTOR (ES)	
------------------	--

73 TITULAR (ES)	
-----------------	--

74 REPRESENTANTE	
Don Ignacio PONTI GRAU	

La presente invención se refiere a un colgador de configuración muy sencilla pero muy práctico, que se monta fácilmente en una pared vertical, al tiempo que presenta una configuración muy apropiada para no deformar las prendas col-  
5 gadas.

Son muy conocidos los colgadores murales en forma de gancho, en distintas versiones, los cuales adolecen del defecto de que deforman las prendas colgadas, puesto que las mismas se apoyan en un extremo del colgador, que mira hacia  
10 arriba. Este inconveniente tratan de solventarlo rematando los colgadores en forma de gancho con cabezas romas o similares, que complican la configuración del colgador.

Para solucionar los problemas expuestos de una manera sencilla y eficaz, se ha ideado el colgador objeto de la  
15 invención.

Dicho colgador se caracteriza esencialmente porque comprende un cuerpo a modo de gancho con el perfil superior arqueado y convexo, dotado de una superficie rugosa y antideslizante. Esta pieza dispone de medios para su anclaje a una  
20 pared.

Ventajosamente la superficie superior curvada y convexa presenta un dentado transversal inclinado hacia atrás, antideslizante.

Se ha previsto que la pieza comprenda una prolongación menor situada debajo de la primera, también en forma de gancho, orientada hacia arriba, como complemento del colgador mayor.

Ventajosamente la pieza está dotada en la cara pos-

terior de medios de encaje por desplazamiento lateral respecto a una placa que tiene orificios para su fijación a la pared. Concretamente la pieza colgador presenta en la cara posterior una acanaladura transversal en el que encaja por desplazamiento lateral un nervio transversal saliente, de contorno complementario, que sobresale de la placa fijada en la pared.

Preferiblemente la pieza colgador tiene un orificio roscado que desemboca en la acanaladura transversal, en el cual se enrosca un tornillo que presiona contra el nervio saliente de la placa de sustentación, para asegurar la inmovilización del colgador.

Para la mejor comprensión de cuanto queda descrito en la presente memoria, se acompaña un dibujo en el que, tan sólo a título de ejemplo, se representa un caso práctico de realización del colgador.

En dicho dibujo la figura 1 es una vista en perspectiva del colgador desmontado de la placa soporte; la figura 2 es una vista en sección longitudinal que muestra el acoplamiento del colgador con la placa soporte; y la figura 3 es una vista en sección por un plano normal respecto al de la figura anterior, mostrando el encaje del nervio de la placa soporte en la acanaladura posterior del colgador.

El colgador descrito consta de un cuerpo rígido -1- en forma de gancho, pero con el perfil superior -2- arqueado y convexo, dotado de un dentado transversal e inclinado -3-, a partir de su extremo y que ocupa aproximadamente la mitad de la superficie convexa del colgador.

Por debajo del tramo arqueado superior hay un saliente -4-, asimismo en forma de gancho, con un remate redondeado -5-, orientado hacia arriba, que da un doble uso al colgador, al permitir colgar prendas en la parte superior y en la prolongación inferior.

En la cara posterior del cuerpo -1- hay un rebaje -6- en el cual se abre una acanaladura -7-, de contorno arqueado, mayor de  $180^{\circ}$ .

Completa el colgador una placa soporte -8- con orificios -9- para el paso de tornillos de anclaje -10- en una pared -11-, cuya placa presenta en el anverso un nervio transversal saliente -12-, complementario a la acanaladura -7-, para el mutuo encaje por desplazamiento lateral del cuerpo -1- respecto a la placa -8- fijada en la pared.

En la pieza -1- hay un orificio roscado -13- que desemboca en la acanaladura -7-, en la cual se enrosca un tornillo oculto -14- que presiona contra el nervio -12-, para asegurar el acoplamiento e inmovilización del colgador en el soporte -8- y -12-. Además, el rebaje -6- corresponde a las dimensiones de la placa -8-, que queda oculta en el mismo.

Como se desprende de todo lo descrito y por la observación del dibujo, la superficie arqueada y convexa -2- del colgador evita que se deforme la prenda colgada en el mismo. La presencia del dentado -3- impide que resbale la prenda. El saliente -4- da una doble utilidad al colgador.

Por otra parte, el encaje de la acanaladura -7- en el nervio -12-, asegura la fijación del colgador en la pared, sin que exteriormente se vea ningún tornillo.

Serán independientes del objeto de la invención los materiales empleados en la fabricación del colgador, formas y dimensiones del mismo y cuántos detalles accesorios puedan presentarse, siempre y cuando no afecten a su esencialidad.



## R E I V I N D I C A C I O N E S

1. Colgador, caracterizado esencialmente por el hecho de que consta de una pieza rígida en forma de gancho invertido, con la superficie superior sobre la que se disponen los artículos a colgar, arqueada y convexa, dotada de una zona rugosa y antideslizante.  
5
2. Colgador, según la reivindicación anterior, caracterizado por el hecho de que la zona rugosa está formada por un dentado transversal e inclinado.
3. Colgador, según la reivindicación 1, caracterizado por el hecho de que, opcionalmente, está dotado de un segundo saliente en posición inferior, asimismo en forma de gancho de sustentación de artículos.  
10
4. Colgador, según la reivindicación 1, caracterizado por el hecho de que la cara posterior está dotada de una acanaladura, preferiblemente de contorno arqueado y mayor de  $180^{\circ}$ , en la cual encaja por desplazamiento lateral del colgador, un nervio saliente en forma complementaria a la acanaladura, el cual forma un solo cuerpo con una placa dotada de orificios para el paso de tornillos de anclaje en una pared vertical.  
15  
20
5. Colgador, según las reivindicaciones 1 y 4, caracterizado por el hecho de que la cara posterior del mismo presenta un rebaje del mismo contorno que el de la placa soporte, que encaja en el mismo, cuyo rebaje está abierto por los laterales.  
25
6. Colgador, según las reivindicaciones 1 y 4,

caracterizado por el hecho de que el cuerpo en forma de gan-  
cho está dotado de un orificio roscado que desemboca en la a-  
canaladura posterior, en el cual se enrosca un tornillo de  
presión, que se apoya contra el nervio de la placa soporte.

5

7. Colgador.

La presente memoria descriptiva consta de siete ho-  
jas foliadas, escritas a máquina por una sola cara.

Barcelona, 21 de marzo de 1986

Mercè BOHIGAS GURGUI

p.a. I. PONTI

P.P.

*I. Ponti*



FIG. 1

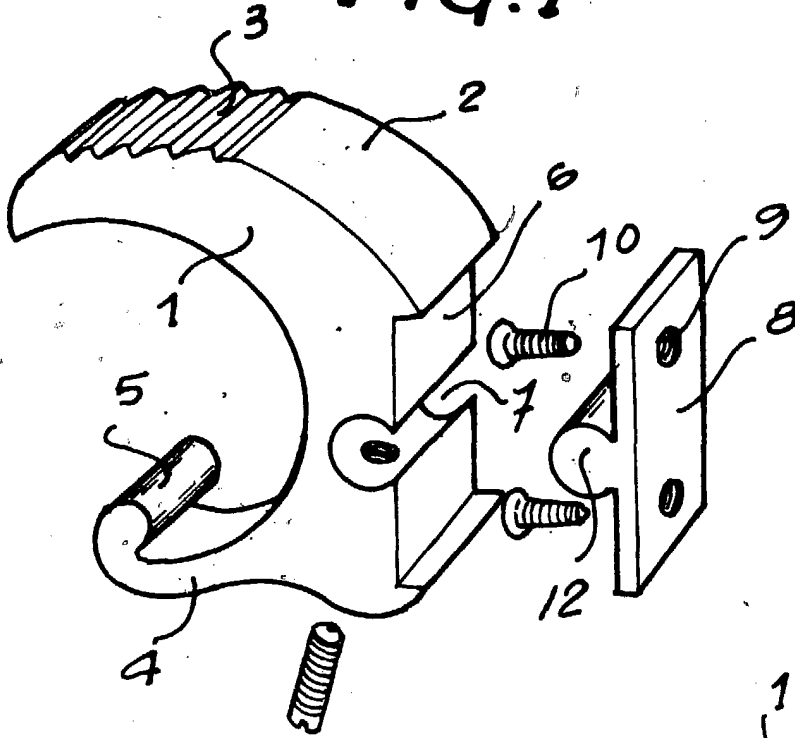


FIG. 2

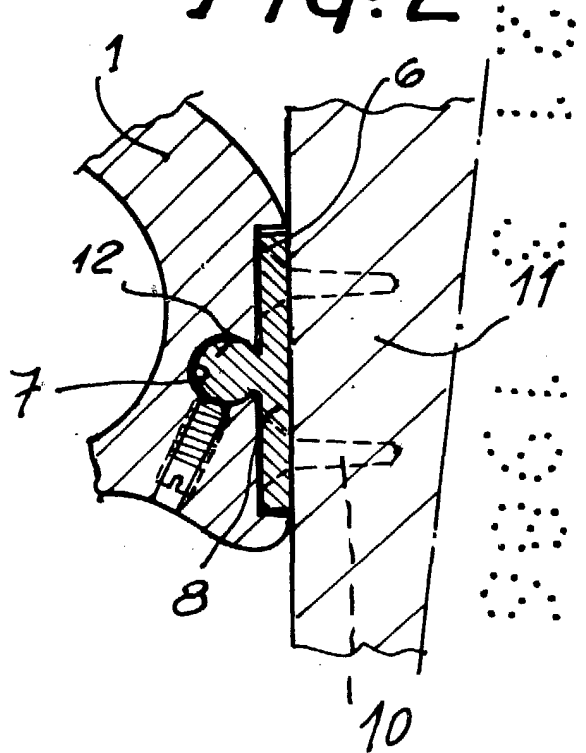
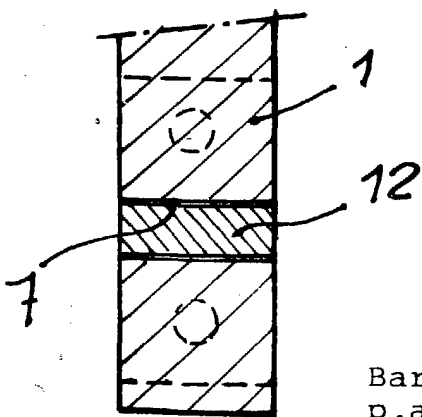


FIG. 3



Barcelona, a 21 de marzo de 1986  
P.a. I. PONTI

P.P.

*I. Ponti*

35049/1