

10 ES	11 293096	10 Y
22	FECHA DE PRESENTACION 20 MAR. 1986	



ESPAÑA

MODELO DE UTILIDAD

11 AGO. 1986

30 PRIORIDADES:	32 FECHA	33 PAIS
31 NUMERO		

47 FECHA DE PUBLICIDAD	51 CLASIFICACION INTERNACIONAL B23Q 17/00
------------------------	--

54 TITULO DE LA INVENCIÓN "CAPTADOR ROTATIVO PERFECCIONADO"
--

71 SOLICITANTE (S) AURKI, S. Coop.

DOMICILIO DEL SOLICITANTE Torre Eguzki, 12-A.- MONDRAGON (Guipúzcoa)

72 INVENTOR (ES)

73 TITULAR (ES)

74 REPRESENTANTE D. MIGUEL ANGEL URIZAR BARANDIARAN (337/9)
--

UB-148

1 Memoria descriptiva de un Modelo de Utilidad
en exclusiva para España, que por "CAPTADOR ROTATIVO PERFECCIONADO".
se solicita por veinte años a favor de AURKI, S. Coop. Ltda., de acuer-
do con las Leyes vigentes sobre Propiedad Industrial, pudiéndose, de
5 acuerdo con los Convenios Internacionales sobre la materia, extender
esta solicitud a otros países reivindicando la misma prioridad.

10 Son conocidos los captadores rotativos con
un pivote de salida y que necesitan de un acoplamiento elástico in-
termedio para su unión al husillo o elemento cuyo movimiento de giro
deseamos medir. Esta construcción origina una suma de espacios de
captador más acoplamiento que en multitud de circunstancias no exis-
te o es muy difícil de conseguir con los problemas de medición conse-
cuentes.

15 El objeto del invento es solucionar esos pro-
blemas cuando un captador que incorpora interiormente el acoplamiento
elástico, disminuye el tamaño del conjunto y consigue dos objetivos
buscados.

20 En concreto, el captador objeto del invento
se caracteriza porque consta de

- 20 a) un cuerpo cubierta en cuyo interior se dis-
pone
b) medios de lectura
c) un eje giratorio al que se acopla el ele-
25 mento cuyo movimiento se ha de medir y que consta de un cuerpo y una
cabeza unidos por una parte intermedia con capacidad elástica.

También se caracteriza porque los medios de
lectura es un disco grabado de lectura enfrentado a la cabeza del eje
giratorio.

30 También se caracteriza porque la cabeza del
eje giratorio de soporte sobre rodamientos que impiden su movimiento

1 al menos en un plano perpendicular al eje de giro.

También se caracteriza porque los rodamientos se sitúan en un cuerpo principal fijo al cuerpo cubierto.

También se caracteriza porque la parte intermedia es un muelle.

5 También se caracteriza porque la parte intermedia consta al menos de una ranura.

También se caracteriza porque al menos una de las ranuras es helicoidal.

10 También se caracteriza porque el cuerpo tiene un cierto grado de flotabilidad respecto a la cabeza.

15 Por ello, el captador rotativo perfeccionado de la invención, constituye una novedad industrial, con características propias y ventajosas respecto a las soluciones conocidas que le hacen merecedor del privilegio de explotación exclusiva, a tenor de las Leyes vigentes sobre Propiedad Industrial.

20 Para comprender mejor el objeto de la presente invención, se representa en los planos una forma preferente de realización práctica, susceptible de cambios accesorios que no desvirtúan su fundamento.

La figura 1 es una vista en corte del captador objeto del invento.

25 Se dispone de un cuerpo principal (1) sujeto en el interior de un cuerpo cubierta (2) y con una perforación (10) en cuyo interior se disponen los rodamientos (3) sobre los que gira sin posibilidad de movimiento axial, el eje (5).

30 Normalmente este tipo de captadores se utilizan para máquina herramienta, por lo que el husillo correspondiente -no representado- cuyo giro deseamos medir, se acopla directamente al eje (5) con lo que se producirá su giro y su correspondiente medi-

1 ción por el disco grabado de lectura (4) y medios adicionales ya convencionales.

5 El eje (5) consta de una cabeza (6) que solo puede girar, un cuerpo (8) al que se acopla el husillo de la máquina, y que tiene cierto grado de flotabilidad o libertad de movimientos independientes del propio giro gracias a que la parte intermedia (7) del eje (5) es elástica. Esta elasticidad puede provenir por estar formada por un muelle o porque el eje (5) tiene una serie de ranuras que permiten el desplazamiento relativo del cuerpo (8) respecto de la cabeza (6).

10 Todo el conjunto se encierra en el cuerpo cubierta (2) y la tapa (9).

15 Descrito suficientemente el objeto a que se refiere la presente memoria, es necesario destacar que en su conjunto y/o partes integrantes pueden variar, es decir, que pueden sufrir... cambios de forma, materia y disposición, sin salirse del ámbito del invento y basado siempre en los principios fundamentales de la idea, que son, básicamente, los que se han reflejado en la presente memoria.

20 En efecto, el Art. 48 del vigente Estatuto de la Propiedad Industrial, establece en su apartado tercero, que no serán patentables "los cambios de forma, dimensiones, proporciones y materias de un objeto patentado", fijando así el criterio del legislador en el sentido de que, una vez patentada una idea que pueda dar lugar a una realidad práctica e industrializable, nadie podrá apoyarse en ella para presentarla como nueva y propia por el simple hecho de haber introducido ligeras modificaciones.

25 Este criterio, en cuanto al alcance de la protección del objeto se refiere, se halla confirmado por numerosas sentencias del Tribunal Supremo, entre las que cabe citar, por su

30

1 claridad de exposición las siguientes:

5 - la de 16-10-54 que declara que no bastan pequeñas diferencias difíciles de advertir, pues no es solo la identidad ni la igualdad más o menos relativa la que prohíbe la Ley, si no la mera semejanza o parecido entre registros;

10 - la de 23-1-59 que declara que no es suficiente para conceder un registro que los detalles de realización y montaje de los diversos elementos componentes sean distintos, sino que es imprescindible, que la necesaria condición de novedad consista, precisamente, en el efecto o beneficio que con el invento se consiga.

15 No se considera necesario hacer más extensa esta descripción dado que cualquier persona perita en la materia puede comprender perfectamente la idea que se desea patentar, así como las ventajas que de su realización industrial han de derivarse.

20 Establecido el concepto expresado en cuanto a la amplitud que debe darse a la protección solicitada, se redacta a continuación la nota de reivindicaciones, de acuerdo con lo establecido en el último párrafo del Art. 100, Apdo. 3º del vigente Estatuto sobre Propiedad Industrial, sintetizando así las novedades que se desean reivindicar.

25 Por ello, y para evitar posible imitaciones, se presenta esta solicitud pidiendo la explotación exclusiva de la idea descrita, de acuerdo con las consideraciones y puntos que se desean reivindicar y que se concretan en las siguientes

1

REIVINDICACIONES

1.- Captador rotativo perfeccionado, caracterizado porque consta de

a) un cuerpo cubierta en cuyo interior se dispone

5

b) medios de lectura

c) un eje giratorio al que se acopla el elemento cuyo movimiento se ha de medir y que consta de un cuerpo y una cabeza unidas por una parte intermedia con capacidad elástica.

10

2.- Captador rotativo perfeccionado, según reivindicación anterior, caracterizado porque los medios de lectura es un disco grabado de lectura enfrentado a la cabeza del eje giratorio.

15

3.- Captador rotativo perfeccionado, según reivindicaciones anteriores, caracterizado porque la cabeza del eje giratorio se soporta sobre rodamientos que impiden su movimiento al menos en un plano perpendicular al eje de giro.

20

4.- Captador rotativo perfeccionado, según reivindicación tercera, caracterizado porque los rodamientos se sitúan en un cuerpo principal fijo al cuerpo cubierta.

25

5.- Captador rotativo perfeccionado, según reivindicación primera, caracterizado porque la parte intermedia es un muelle.

30

6.- Captador rotativo perfeccionado, según reivindicación primera, caracterizado porque la parte intermedia consta al menos de una ranura.

7.- Captador rotativo perfeccionado, según reivindicación sexta, caracterizado porque al menos una de las ranuras es helicoidal.

8.- Captador rotativo perfeccionado, según reivindicación tercera, caracterizado porque el cuerpo tiene cierto grado

1 de flotabilidad respecto a la cabeza.

9.- CAPTADOR ROTATIVO PERFECCIONADO.

Tal como se ha descripitp en la presente memoria de siete hojas y sus planos anexos.

Madrid 20 MAR. 1986

El Agente Oficial

MIGUEL ANGEL UNIZAR BARANDIARAN

5

10

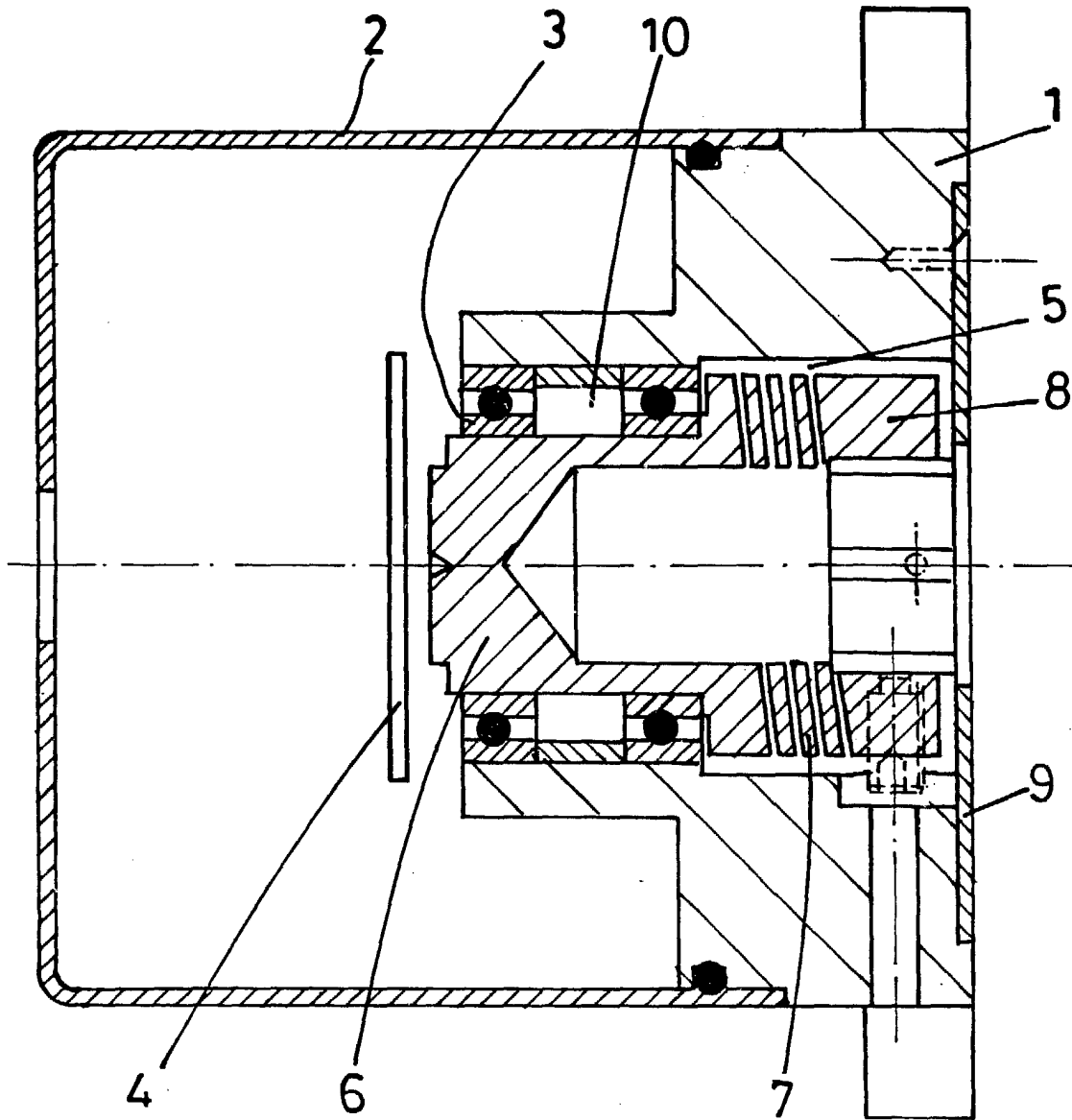
15

20

25

30





F-I

ESCALA VARIABLE
Madrid 20 MAR. 1986
El Agente Oficial
MIGUEL ANGEL URIZ BARANDIARAN