

|                                 |   |        |
|---------------------------------|---|--------|
| (18) ES<br>(11)<br>(21)<br>(22) | NUMERO<br><span style="font-size: 2em;">293083</span> | (10) Y |
|                                 | FECHA DE PRESENTACIÓN<br>19 marzo 1986                |        |



ESPAÑA

**MODELO DE UTILIDAD**

7 JUL. 1986

|                                  |            |           |
|----------------------------------|------------|-----------|
| (30) PRIORIDADES:<br>(31) NUMERO | (32) FECHA | (33) PAIS |
|----------------------------------|------------|-----------|

|                          |   |
|--------------------------|---|
| (47) FECHA DE PUBLICIDAD | (51) CLASIFICACION INTERNACIONAL<br><span style="font-size: 1.5em;">A01B 15/00</span> |
|--------------------------|---|

|  |  |
|--|--|
| (54) TITULO DE LA INVENCIÓN<br><br>APERO AGRICOLA PERFECCIONADO. |  |
|--|--|

|  |  |
|--|--|
| (71) SOLICITANTE (S)<br><br>TALLERES SAN LEON, S.L. y<br>DON EDUARDO GIMENO ALGILAGA.- |  |
| DOMICILIO DE SOLICITANTE<br>Polígono La Paz, nº 69 - TERUEL.-                          |  |

|                    |  |
|--------------------|--|
| (72) INVENTOR (ES) |  |
|--------------------|--|

|                   |  |
|-------------------|--|
| (73) TITULAR (ES) |  |
|-------------------|--|

|   |  |
|---|--|
| (74) REPRESENTANTE<br><br>DON BERNARDO UNGRIA GOIBURU.- |  |
|---|--|

1 El Estatuto vigente sobre Propiedad Industrial, de  
26 de Julio de 1929, en su texto refundido publicado el 30  
de Abril de 1930, establece los caracteres de patentabili-  
5 objeto obtener ventajas sobre lo ya conocido, admitiendo  
por consiguiente como patentables, las nuevas máquinas apa-  
ratos, instrumentos, procesos de fabricación, etc. La am-  
plitud de conceptos previstos como patentables, ha llevado  
al legislador a aclarar (Artº. 46) que la enumeración con-  
10 tenida en dicho cuerpo legal es puramente enunciativa y no  
limitativa, haciéndola extensiva incluso a los descubri-  
mientos de tipo científico (Artº. 47). ....

15 El Decreto de 26 de Diciembre de 1947, recogiendo  
la Orden de 18 de Noviembre de 1935, confirma el criterio  
legal de que también serán patentables los instrumentos, ob-  
jetos, o partes de los mismos, que aporten a la función a  
que son destinados, un beneficio o efecto nuevo, y en defi-  
nitiva que constituyan una mejora sustancial sobre lo ante-  
riormente conocido.

20 Pues bien, a tenor de lo expuesto, y en base al ar-  
ticulado que recoge los conceptos expresados, debe conside-  
rarse, que la invención a que se refiere la presente memo-  
ria, constituye una novedad industrial, con características  
y ventajas que la hacen merecedora del privilegio de explo-  
25 tación exclusiva que por ella se solicita, premiando así  
los méritos de quien aporta a la industria del país una me-  
jora efectiva y precisamente comprendida entre las enuncia-  
das por la Ley como patentables. (Arts. 46 y 47 en relación  
con el 171, en su nueva redacción afectada por la Orden de  
30 18 de Noviembre de 1935).

1           La presente invención por la cual se solicita el  
privilegio de modelo de utilidad, según se indica en el e-  
nunciado de esta memoria descriptiva, consiste en un apero  
agrícola perfeccionado.

5           En el estado actual de la técnica es conocido un  
apero agrícola extensible destinado a variar a voluntad la  
anchura del dispositivo cultivador, el cual está constitui-  
do por al menos dos bastidores cuadrangulares, portadores  
de los elementos funcionales de surcado del terreno, los  
10          cuales bastidores se encuentran asociados mediante pares  
de brazos independientes, con una barra horizontal de trac-  
ción, que comporta solidariamente el cabezal de enganche  
a un tractor, mientras que los citados bastidores se encuen-  
tran relacionados entre sí, por una barra posterior hori-  
15          zontal, provista de perforaciones, destinadas a facilitar el  
posicionado de los bastidores, de acuerdo con la anchura  
del espacio a cultivar.

20          Este tipo de aperos, presenta la desventaja de  
la complejidad de su estructura, así como la dificultad de  
su montaje para variar la apertura o cierre de los bastido-  
res entre sí, lo que perjudica a su funcionalidad.

25          Para paliar estas dificultades estructurales y  
funcionales, la presente invención aporta al mercado un ape-  
ro agrícola destinado a trabajos de labranza, el cual pre-  
senta una nueva configuración estructural, que permite ser  
utilizado de forma clásica, centrado sobre el eje longitudi-  
nal del tractor, como desplazado lateralmente sobre dicho  
eje, cosa que se consigue con un sólo movimiento transver-  
sal del bastidor con respecto del cabezal de enganche, para  
30          cuyo efecto comporta los medios precisos, para conseguir

1 que la totalidad del cuerpo de arada, quede desplazado en una medida determinada, sobre el costado del tractor.

5 Con esta finalidad, el apero agrícola perfeccionado se caracteriza porque está constituido mediante un bastidor resistente, destinado a soportar las herramientas para trabajo de la tierra, tales como rejas de arar o vertederas el cual bastidor comprende pares de soportes para ejes longitudinales, que constituyen guías para desplazamiento de cuerpos huecos o dados a modo de correderas, solidarios del extremo de los tirantes y apoyos soldados de la estructura, que constituye el cabezal de enganche, acoplable mediante tres puntos a la máquina o tractor.

15 Asimismo, el apero se caracteriza porque cada uno de los cuerpos huecos o dados, solidarios de cada tirante de la estructura o cabezal de acoplamiento al tractor, comprende interiormente una disposición de rodillos de giro libre, situados ortogonalmente, unos en disposición vertical y otros horizontales.

20 Dichos rodillos interiores de los dados, determinan entre sí, un espacio para el eje guía correspondiente, que ventajosamente es de sección poligonal, y que se encuentran montados en el bastidor de manera que a través de dichos rodillos el bastidor puede desplazarse lateralmente respecto del cable de acoplamiento al tractor, en distancias variables, de acuerdo con el trabajo a realizar sobre el terrero.

30 Además el apero agrícola se caracteriza porque sobre el bastidor, se disponen en posición distanciada una serie de soportes para las rejas de arar o vertederas, cada uno de los cuales queda constituido por un conjunto de tres

1 placas metálicas horizontales y perforadas, una superior,  
otra intermedia de apriete inferior sobre el bastidor y  
la tercera en disposición inferior, presenta la sección en  
"U" y está provista de una escotadura superior.

5 Dichas placas están relacionadas entre sí, median-  
te tornillos verticales de sujeción, contando la placa infe-  
rior con una zona cuyas paredes verticales, están provistas  
de un eje horizontal, sobre el cual bascula el brazo de una  
reja angular rígida.

10 Entre la placa superior y el bastidor, va dispues-  
ta al menos una ballesta, cuyo extremo incurvado libre, ven-  
tajosamente guiado por la placa en "U", presiona constánte-  
mente sobre el brazo de la reja, constituyendo un medio e-  
lástico de basculación y recuperación de dicha reja. En los  
15 movimientos que ésta última experimenta al encontrar obstá-  
culos en su trabajo.

Para ayudar a la comprensión de la idea expuesta  
se acompaña a la presente memoria descriptiva, como parte  
integrante de la misma, un juego de dibujos en los cuales  
20 se ha representado el objeto de la invención, sin que deba  
entenderse que la representación gráfica aludida, constitu-  
ya una limitación de las características peculiares de es-  
ta solicitud.

25 La figura 1ª representa una vista en planta supe-  
rior del apero agrícola, con el cabezal basculante centrado  
en el bastidor porta-rejas. En ella se observa que el cita-  
do bastidor presenta la forma de un cuadrilatero, ejecutado  
en tubo o bien macizo, formando todos sus lados y refuerzos  
un sólo conjunto rígido, al que van amarrados los brazos  
30 de arada. Sobre el lateral frontal del bastidor, van solda-

1 das pares de pletinas enfrentadas, que actúan de soportes  
de sendos ejes longitudinales alineados, mientras que sobre  
el lateral posterior del bastidor, van montadas dos pleti-  
nas soldadas, para soportar a un tercer eje longitudinal.  
5 Sobre cada uno de dichos tres ejes, se desliza un taco hue-  
co o dado, portador de rodillos internos, los cuales se en-  
cuentran soldados a los extremos de los tirantes rígidos  
que forma el cabezal de enganche al tractor agrícola. Dicho  
cabezal queda asegurado en su posición centrada por la dis-  
10 posición de un bulón, que atraviesa el lateral anterior del  
bastidor y que hace tope con el cabezal para evitar despla-  
zamientos involuntarios del mismo.

La figura 2ª representa una vista en planta superior  
15 del apero agrícola, cuyo bastidor se ha desplazado la-  
teralmente. En ella se observa que con un movimiento trans-  
versal del bastidor se ha desplazado éste lateralmente, jun-  
to con los brazos porta-rejas, quedando descentrado el cabe-  
zal de enganche a la máquina o tractor. Este desplazamiento  
ha sido posibilitado gracias a los dados porta-rodillos su-  
20 jetos al cabezal y montados sobre los ejes longitudinales  
del bastidor.

La figura 3ª representa una sección transversal  
y longitudinal del dado porta-rodillos, así como una vista  
en perspectiva del mismo. En ella se observa que el dado  
25 es un cuerpo prismático hueco, en cuyo interior van aloja-  
dos una serie de rodillos paralelos, en disposición verti-  
cal y horizontal, de manera que entre ellos se determina un  
espacio para el eje guía longitudinal del bastidor. Dicho  
eje presenta una sección poligonal cerrada, quedando repre-  
30 sentado en sección circular o bien de forma cuadrada.

1           La figura 4ª representa una sección longitudinal  
del amarre del brazo rígido de la reja y ballesas de suspen-  
sión. En ella se observa que el amarre está constituido por  
tres placas , una superior montada sobre el bastidor y con  
5           intermediación de la ballesta de suspensión, otra interme-  
dia dispuesta sobre la cara inferior del bastidor y la otra  
inferior de sección en "U". Dichas placas se encuentran re-  
lacionadas entre sí por medio de tornillos de anclaje verti  
cal de sujeción. La placa inferior en "U" presenta una esco-  
10           tadura superior y por debajo de la misma y en su zona inter  
na presenta un eje horizontal sobre el cual bascula el bra-  
zo rígido de una reja angular. Sobre dicho brazo angular --  
presiona constantemente el extremo incurvado de la ballesta  
para absorber los posibles movimientos de la reja cuando  
15           ésta encuentre un obstáculo en el terreno.

Una vez detalladas las figuras que integran el juego de dibujos, vamos a enumerar los distintos elementos que constituyen el objeto de la invención.

20           El apero agrícola perfeccionado, está constitui-  
do por un bastidor (1) formado por largueros, transversales  
y refuerzos, de forma cuadrangular como la representada,  
o de cualquier otra forma.

25           Las dimensiones de este bastidor dependerán del  
número de brazos de arada a montar sobre el mismo y podrá  
ser macizo o tubular.

El citado bastidor comporta soldadas pares de ple-  
tinas (2) y (3) para actuar de soportes de unos ejes longi-  
tudinales (4).

30           Dichos ejes longitudinales constituyen guías de  
deslizamiento de unos cuerpos huecos o dados (5) portadores

1 de rodillos internos, los cuales actúan a modo de corredera  
y se encuentran solidarios de los extremos de los tirantes  
rígidos (6) que constituyen el cabezal de enganche por tres  
puntos (7), (8) y (9).

5 Los conjuntos de dado y eje, pueden ser montados  
en número variable, tantos como sean necesarios para sopor-  
tar el peso del apero.

10 En el caso representado, en el lateral frontal  
del bastidor van soldadas dos pares de pletinas enfrentadas  
que actúan de soportes de sendos ejes alineados longitudi-  
nalmente, mientras que sobre el lateral posterior del basti-  
dor, van montadas un par de pletinas soldadas, para sopor-  
tar a un tercer eje longitudinal.

15 Sobre dichos ejes van montados los correspondien-  
tes dados de deslizamiento, los cuales se encuentran asocia-  
dos a los extremos de tres tirantes rígidos, que constitu-  
yen el cabezal de enganche.

20 Cada uno de dichos dados de deslizamiento está  
constituido por un cuerpo hueco prismático, en cuyo inte-  
rior comprende dos pares de rodillos verticales (10) y (11)  
en disposición paralela, y un tercer par de rodillos (12)  
en disposición paralela y horizontal.

25 Entre dichos rodillos se determina un espacio -  
(13) para el eje guía longitudinal, el cual puede presentar  
una sección cuadrada (14) o circular y en general cualquier  
sección poligonal cerrada.

30 Sobre el bastidor van montados de forma distancia-  
da una serie de amarres (15) del brazo rígido de la reja.  
Cada uno de dichos amarres está constituido por tres placas  
una superior (16) montada sobre el bastidor con intermedia-

1 ción de un extremo (17) de la ballesta de suspensión.

La placa intermedia (18) va dispuesta a modo de apriete, sobre la cara inferior del bastidor, en tanto que la placa inferior (19) presenta su sección en "U" y está  
5 provista superiormente de una escotadura (20).

Dichas placas se encuentran relacionadas entre sí mediante tornillos verticales de sujeción (21).

La placa inferior cuenta con un eje horizontal (22) situado entre sus paredes verticales, el cual eje actúa como eje de basculación del brazo (23) de una reja angu  
10 lar.

La ballesta de suspensión retenida entre la placa superior y el bastidor, presenta su extremo incurvado (24) presionando constantemente sobre el brazo de la reja, constituyendo un medio elástico de basculación y recuperación de dicha reja en los movimientos que experimenta ésta al  
15 encontrar obstáculos en su trabajo.

Todo ello está dispuesto de forma que dicho apero está facultado para labrar de forma clásica centrado sobre  
20 el eje longitudinal del tractor o bien desplazado lateralmente sobre dicho eje.

Este desplazamiento lateral, se consigue con un movimiento transversal sobre el cuerpo del bastidor (1) que desliza junto con los amarres y brazos de arada, sobre los  
25 dados o cuerpos porta-rodillos (5) sujetos al cabezal de enganche.

Con este movimiento transversal del bastidor, el conjunto del cuerpo de arada queda desplazado en una medida determinada sobre el costado del tractor y de acuerdo con  
30 el trabajo a realizar.

1           Para asegurar la posición del cabezal de enganche  
en la posición centrada del bastidor, se ha previsto un bu-  
lón (25) que atraviesa un larguero del bastidor y que hace  
tope con el cabezal de enganche, para evitar desplazamientos  
5           involuntarios del mismo.

          Este sistema de deslizamiento por mediación de  
los dados porta-rodillos en combinación de los ejes o guías  
longitudinales, puede ser aplicado también a los arados de  
vertedera, facilitando el desplazamiento lateral del basti-  
10          dor o brazos transversales, soporte de las herramientas de  
trabajo.

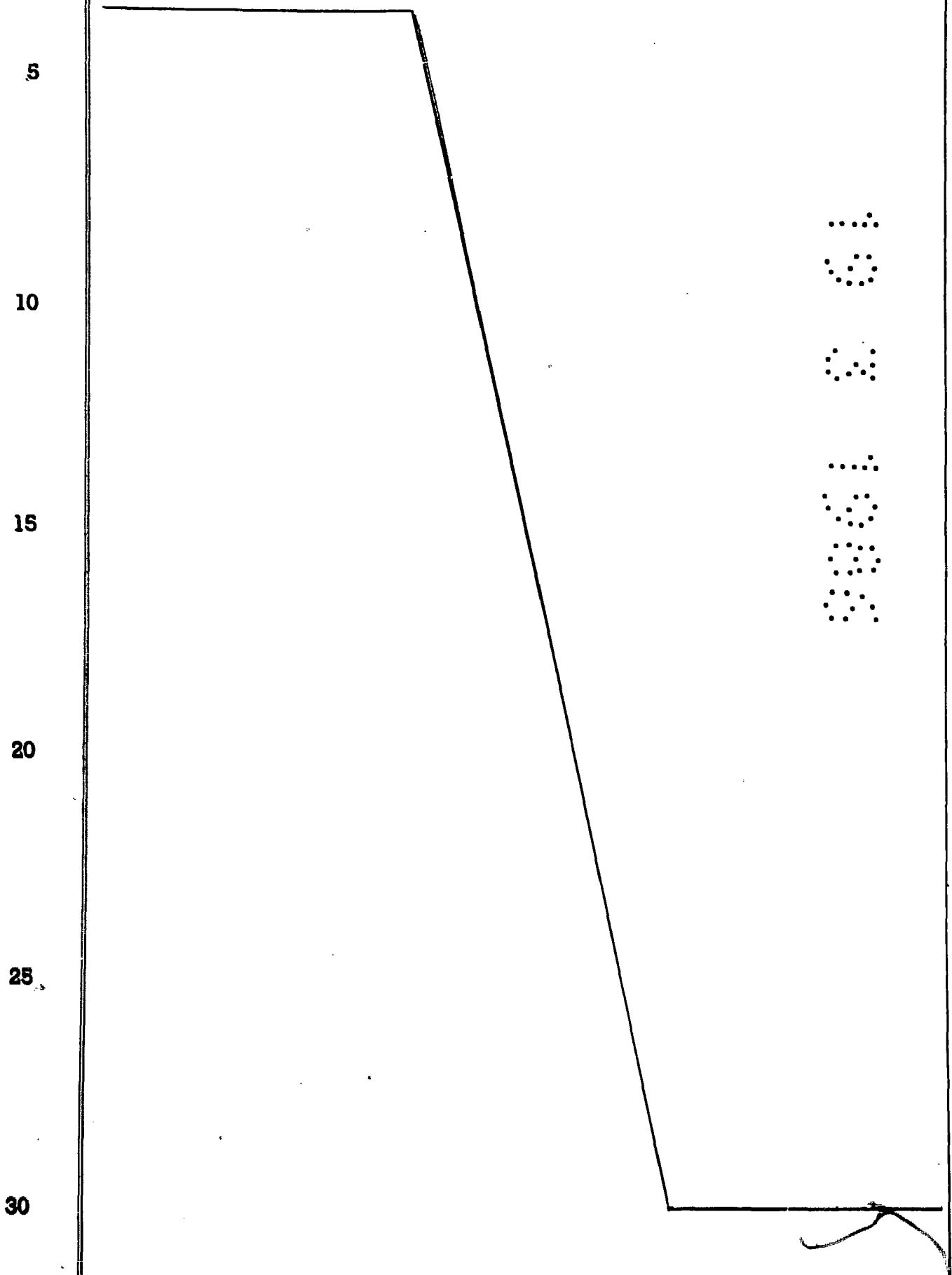
          La ventaja y utilidad de este apero que se preten-  
de proteger con la presente invención es la siguiente:

15          Cuando el bastidor se encuentre centrado con el  
eje longitudinal del tractor o máquina, se comporta como  
cualquier arado, si bien con la ventaja de la suspensión del  
brazo, por ballesta de gran simplicidad mecánica y exento  
prácticamente de averías y ajustes.

20          Trabajando el bastidor descentrado permite el po-  
der arar más cerca de los troncos de los árboles, sin tener  
que colocar el tractor debajo de las ramas, permitiendo una  
mayor comodidad de utilización, al tiempo que se pueden em-  
plear tractores de mayor tamaño y poda más baja de los árbo-  
les.

25          Asimismo con este sistema de apero se puede acer-  
car el arado a las paredes que constituyen los linderos en  
fincas, con lo que queda muy reducido el riesgo de vuelco  
del tractor, al ceder la pared o el terreno. Otra ventaja  
fundamental es que dicho sistema puede ser acoplado indivi-  
30          dualmente a arados vertederas tanto en su conjunto como en

1 cada uno de sus brazos, permitiendo variar el ancho de trabajo y la inclinación del arado respecto del tractor.



1  
5  
10  
15  
20  
25  
30

Hecha la descripción a que se refiere la memoria que antecede, es preciso insistir en que los detalles de realización de la idea expuesta, pueden variar, es decir, que pueden sufrir pequeñas alteraciones, basadas siempre en los principios fundamentales de la idea, que son en esencia los que quedan reflejados en los párrafos de la descripción hecha. En efecto, el Artículo 48 del Estatuto vigente sobre Propiedad Industrial, establece como no patentables, en su apartado tercero, "los cambios de forma, dimensiones, proporciones y materias de un objeto ya patentado" fijando así el criterio del legislador en el sentido de que patentada una idea que pueda dar lugar a una realidad práctica e industrializable, nadie podrá apoyarse en ella para, a pretexto de haber introducido ligeras modificaciones, presentarla como nueva y propia.

Este principio, en cuanto al alcance de la protección del objeto patentado se refiere, se halla confirmado por numerosas Sentencias del Tribunal Supremo, y entre ellas, como más terminantes, en las de fechas 16 de octubre de 1954, 23 de enero de 1959, 20 de marzo de 1964 y otras.

Establecido el concepto expresado, en cuanto a la amplitud que debe darse a la protección solicitada, se redacta a continuación la Nota de Reivindicaciones, de acuerdo con lo que se establece en el último párrafo del apartado tercero del Artículo 100 de la Ley, sintetizando así las novedades que se desean reivindicar:

NOTA DE REIVINDICACIONES

En resumen, el privilegio de explotación exclusiva que se solicita, recaerá sobre las reivindicaciones siguientes:



1           1ª.- APERO AGRICOLA PERFECCIONADO, caracterizado  
esencialmente porque está constituido mediante un bastidor  
resistente destinado a soportar las herramientas para traba  
5           jo de la tierra, tales como rejas de arar, o vertederas,  
comprendiendo el bastidor pares de soportes para ejes longi  
tudinales que constituyen guías para desplazamiento de los  
cuerpos huecos a modo de corredera solidarios del extremo  
de los tirantes y apoyos soldados de la estructura que cons  
tituye el cabezal de enganche, acoplable mediante tres pun  
10           tos a la máquina o tractor.

          2ª.- APERO AGRICOLA PERFECCIONADO, según reivindi  
cación anterior, caracterizado porque cada uno de los cuer  
pos huecos a modo de corredera solidarios de cada tirante  
de la estructura o cabezal de acoplamiento al tractor, com  
15           prende interiormente una disposición de rodillos de giro  
libre situados ortogonalmente, unos verticales y otros hori  
zontales, determinándose entre tales rodillos un espacio  
para el eje guía correspondiente, ventajosamente de sección  
poligonal previsto en el bastidor, de manera que a través  
20           de dichos rodillos, el repetido bastidor puede desplazarse  
lateralmente respecto del cabezal de acoplamiento al trac  
tor, en distancias variables de acuerdo con el trabajo a  
realizar sobre el terreno.

          3ª.- APERO AGRICOLA PERFECCIONADO, según reivindi  
25           caciones anteriores caracterizado porque sobre el bastidor  
se dispone en posición enfrentada conjuntos distanciados  
de tres placas metálicas horizontales y perforadas, una su  
perior, otra intermedia inferior de apriete sobre el basti  
dor y la inferior de sección en "U" con escotadura superior  
30           cuyas placas están relacionadas entre sí mediante tornillos

1 verticales de sujeción, contando la placa inferior con una  
zona cuyas paredes verticales están provistas de un eje ho-  
rizontal sobre el cual bascula el brazo de una reja angular  
rígida, quedando dispuesta entre la placa superior y el bas-  
5 tidor al menos una ballesta cuyo extremo incurvado libre  
guiado por la placa en "U" presiona constantemente sobre  
el brazo de la reja, constituyendo un medio elástico de bas-  
culación y recuperación de dicha reja en los movimientos--  
que esta última experimenta al encontrar obstáculos en su  
10 trabajo.

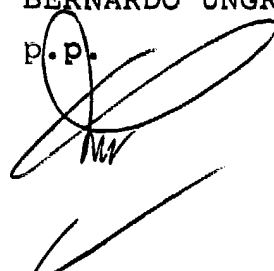
4ª.- Se reivindica por último como objeto sobre  
el que ha de recaer el modelo de utilidad que se solicita:  
APERO AGRICOLA PERFECCIONADO.

15 Todo conforme, queda descrito y reivindicado en  
la presente memoria descriptiva, que consta de catorce pági-  
nas mecanografiadas y dibujos adjuntos.

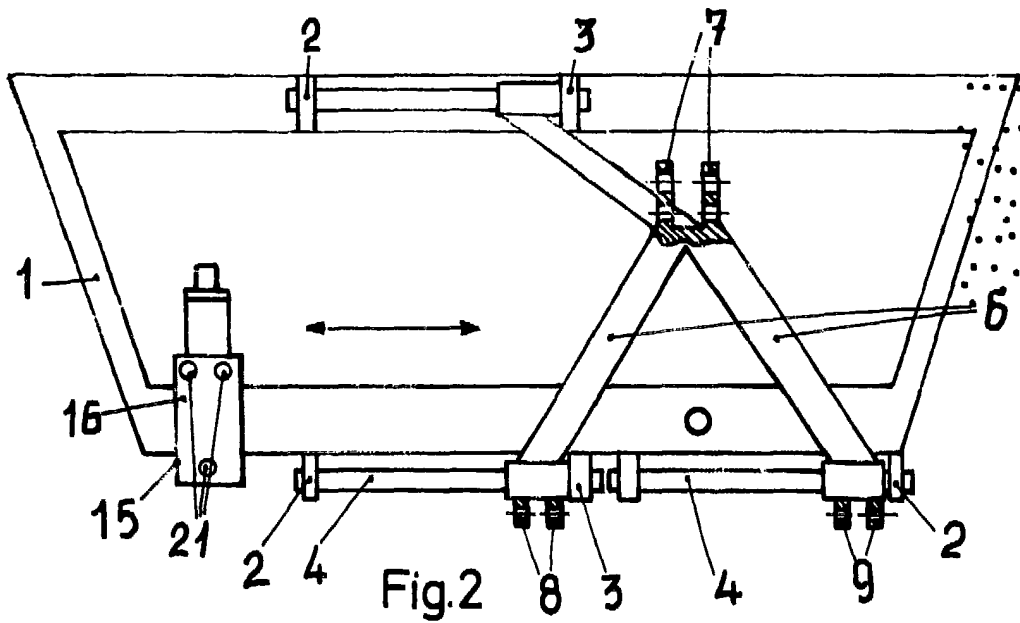
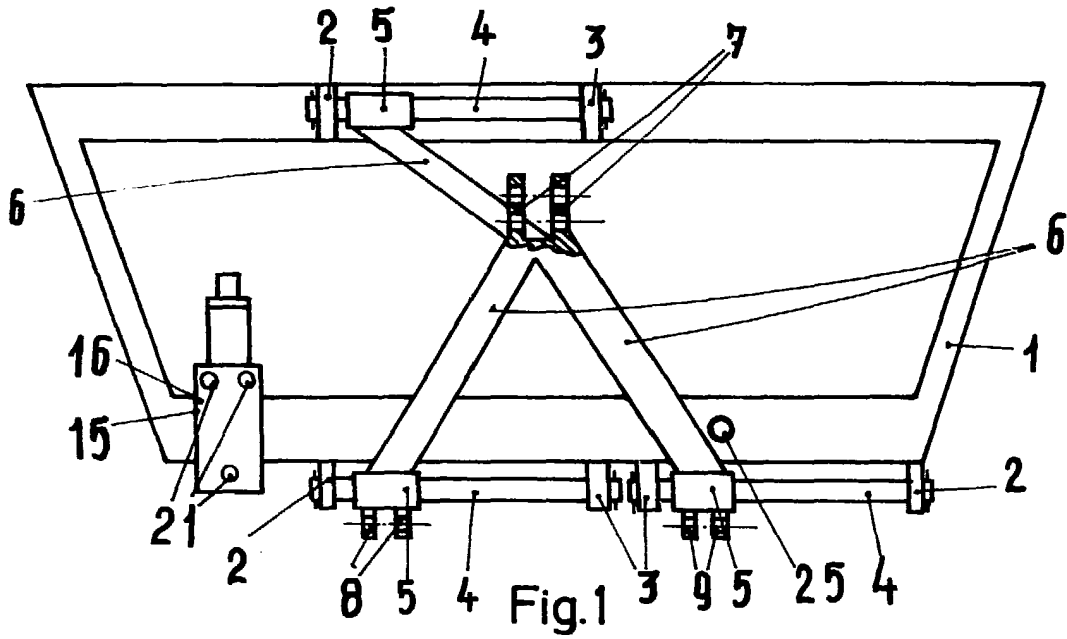
Madrid, 19 de marzo 1.986

BERNARDO UNGRIA

p.p.



1  
5  
10  
15  
20  
25  
30

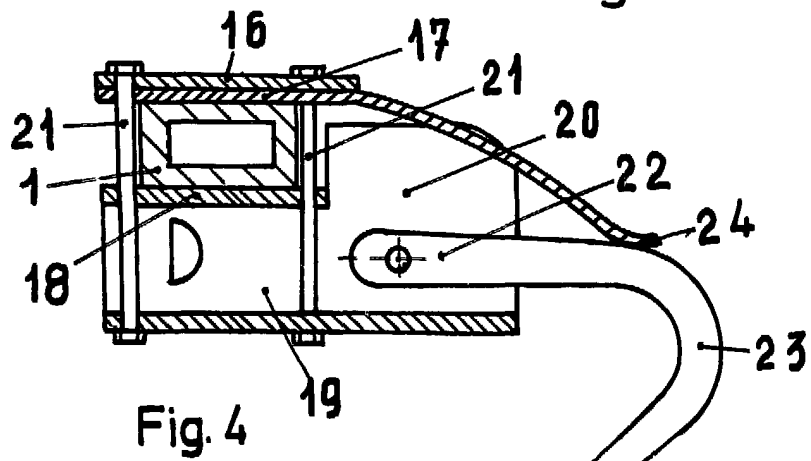
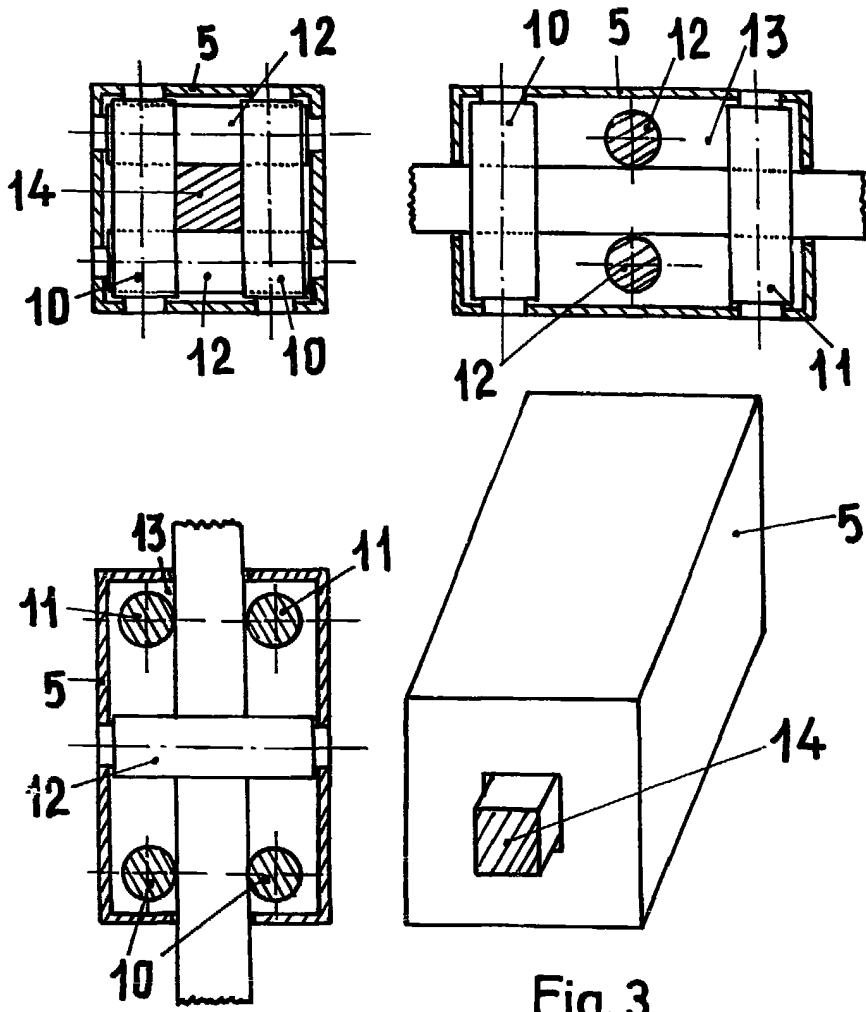


**ESCALA VARIABLE**

Madrid, 19 de Marzo de 1986

**BERNARDO UNGRIA**

p. p.



ESCALA VARIABLE

Madrid, 19 de Marzo de 1986

BERNARDO UNGRIA

B. U.

