

(10) ES (11) (21) (22)	NUMERO 293.075/7	(10) Y
	FECHA DE PRESENTACION 19-3-86/7	



ESPAÑA

MODELO DE UTILIDAD

16 ABR. 1987

(30) PRIORIDADES	(32) FECHA	(33) PAIS
(31) NUMERO		

(47) FECHA DE PUBLICIDAD	(81) CLASIFICACION INTERNACIONAL
	A 4 5 D 40/24

(54) TITULO DE LA INVENCIÓN
ESTUCHE DE PRODUCTOS COSMETICOS, PERFECCIONADO.

(71) SOLICITANTE (ES)
MARIA DEL CARMEN MARTINEZ MELLADO.

DOMICILIO DEL SOLICITANTE
Portal de San Roque, 33 - 60 - 4A TERRASSA (BARCELONA).

(72) INVENTOR (ES)

(73) TITULAR (ES)

(74) REPRESENTANTE
D. BERNARDO UNGRIA GOIBURU

1 El Estatuto vigente sobre Propiedad Industrial, de
26 de Julio de 1929, en su texto refundido publicado el 30
de Abril de 1930, establece los caracteres de patentabili-
5 oza de las invenciones de tipo industrial que tienen por
objeto obtener ventajas sobre lo ya conocido, admitiendo
por consiguiente como patentables, las nuevas máquinas apa-
ratos, instrumentos, procesos de fabricación, etc. La am-
plitud de conceptos previstos como patentables, ha llevado
al legislador a aclarar (Artº. 46) que la enumeración con-
10 tenida en dicho cuerpo legal es puramente enunciativa y no
limitativa, haciéndola extensiva incluso a los descubri-
mientos de tipo científico (Artº. 47).

El Decreto de 26 de Diciembre de 1947, recogiendo
la Orden de 18 de Noviembre de 1935, confirma el criterio
15 legal de que también serán patentables los instrumentos, ob-
jetos, o partes de los mismos, que aporten a la función a
que son destinados, un beneficio o efecto nuevo, y en defi-
nitiva que constituyan una mejora sustancial sobre lo ante-
riormente conocido.

20 Pues bien, a tenor de lo expuesto, y en base al ar-
ticulado que recoge los conceptos expresados, debe conside-
rarse, que la invención a que se refiere la presente memo-
ria, constituye una novedad industrial, con características
y ventajas que la hacen merecedora del privilegio de explo-
25 tación exclusiva que por ella se solicita, premiando así
los méritos de quien aporta a la industria del país una me-
jora efectiva y precisamente comprendida entre las enuncia-
das por la Ley como patentables. (Arts. 46 y 47 en relación
con el 171, en su nueva redacción afectada por la Orden de
30 18 de Noviembre de 1935).

1 La presente invención, según se expresa en el enunciado de esta memoria descriptiva, se refiere a un estuche especialmente diseñado para contener productos cos-
méticos de maquillaje.

5 El estuche objeto de la invención, está com puesto por una carcasa que adopta cualquier forma, consti- tuida por dos tapas unidas mediante una bisagra. Interior- mente a dicha carcasa se sitúa una bandeja compartimentada para contener los diversos productos cosméticos, bajo la
10 cual se sitúan los pinceles de aplicación de dichos produc- tos entre el fondo de la carcasa y la parte inferior de di- cha bandeja, estando acoplados dichos pinceles a una pieza enrasada con la mencionada bandeja.

15 Con el estuche de productos cosméticos que se propone, se evita el riesgo de la pérdida de los pinceles de aplicación, que son muy fáciles de extraviar.

20 Para ayudar a una mejor comprensión de esta memoria descriptiva y formando parte integrante de la mis- ma, se acompaña una hoja de dibujos cuyas figuras, con ca- rácter ilustrativo y no limitativo, representan lo siguien- te:

Figura 1a.- Vista en perspectiva del estuche objeto de la invención mostrando el interior del mismo.

25 Figura 2a.- Vista frontal seccionada del es- tuche objeto de la invención.

Figura 3a.- Vista esquemática del acoplamien- to entre la pieza soporte y los pinceles.

30 Según podemos observar en las figuras ante- riormente citadas, el estuche está materializado por la car- casa 1 y la tapa 2 que están mutuamente abisagradas, adoptan

1 do cualquier contorno periférico, geométrico o irregular.

La boca de la carcasa está parcialmente ocupada por la bandeja 3 compartimentada para contener los diversos productos cosméticos 4.

5 Entre el fondo de la bandeja 3 y el fondo de la carcasa 1 se establece el espacio hueco 5 capaz de albergar pinceles 6 que constituyen los aplicadores de aquellos productos cosméticos 4 contenidos en la bandeja 3.

10 Los pinceles 6 están acoplados mediante sus mangos 7 a la pieza común 8, la cual encaja en la zona de la boca de la carcasa 1 que no está ocupada por la bandeja 3, de modo que entre la pieza 8 y la bandeja 3 cierra dicha boca y quedan enrasadas con ella.

15 La bandeja 3 puede ser extraíble, pero en cualquier caso es independiente de la extracción de la pieza 8 con los pinceles 6.

20 Una vez abierta la tapa 2 pueden extraerse los pinceles 6 a través de la pieza común 8 para la aplicación de los productos cosméticos 4, mientras que cuando finaliza la aplicación, dichos pinceles 6 quedan ocultos y guardados en el espacio hueco 5 bajo la bandeja 3, ofreciendo un acabado correcto y sin que queden sueltos los pinceles como es habitual, eliminando así el riesgo de pérdida de dichos pinceles y obteniendo una adecuada protección para los mismos.

25

30

1 Hecha la descripción a que se refiere la memoria
que antecede, es preciso insistir en que los detalles de
realización de la idea expuesta, pueden variar, es decir,
que pueden sufrir pequeñas alteraciones, basadas siempre
5 en los principios fundamentales de la idea, que son en esen-
cia los que quedan reflejados en los párrafos de la descrip-
ción hecha. En efecto, el Artículo 48 del Estatuto vigente
sobre Propiedad Industrial, establece como no patentables,
en su apartado tercero, "los cambios de forma, dimensiones,
10 proporciones y materias de un objeto ya patentado" fijando
así el criterio del legislador en el sentido de que paten-
tada una idea que pueda dar lugar a una realidad práctica
e industrializable, nadie podrá apoyarse en ella para, a
pretexto de haber introducido ligeras modificaciones, pre-
15 sentarla como nueva y propia.

Este principio, en cuanto al alcance de la protec-
ción del objeto patentado se refiere, se halla confirmado
por numerosas Sentencias del Tribunal Supremo, y entre -
ellas, como más terminantes, en las de fechas 16 de octubre
20 de 1954, 23 de enero de 1959, 20 de marzo de 1964 y otras.

Establecido el concepto expresado, en cuanto a la
amplitud que debe darse a la protección solicitada, se re-
dacta a continuación la Nota de Reivindicaciones, de acuer-
do con lo que se establece en el último párrafo del apar-
25 tado tercero del Artículo 100 de la Ley, sintetizando así
las novedades que se desean reivindicar:

NOTA DE REIVINDICACIONES

En resúmen, el privilegio de explotación exclusi-
va que se solicita, recaerá sobre las reivindicaciones si-
30 guientes:

1

1.- ESTUCHE DE PRODUCTOS COSMETICOS, PERFECCIONADO, del tipo que comprende una carcasa con una tapa abisagrada, en donde se alojan los productos y los pinceles correspondientes, se caracteriza esencialmente porque la boca de la carcasa esta parcialmente ocupada por una bandeja compartimentada contenedora de los productos cosméticos, estableciéndose entre su fondo y el fondo de la carcasa un espacio hueco en el que se depositan y ocultan los pinceles, cuyos mangos se acoplan por su extremo libre a una pieza común que encaja en el resto de la boca de la carcasa no ocupada por la bandeja, la cual es preferentemente extraible.

5

10

15

2.- Se reivindica por último como objeto sobre el que ha de recaer el modelo de utilidad que se solicita: ESTUCHE DE PRODUCTOS COSMETICOS, PERFECCIONADO.

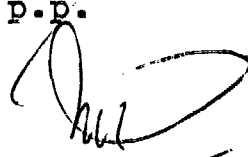
Todo conforme queda descrito y reivindicado en la presente memoria descriptiva que consta de seis páginas mecanografiadas y dibujos adjuntos.

20

Madrid, 19 Marzo de 1986

BERNARDO UNGRIA

P.P.



25

30

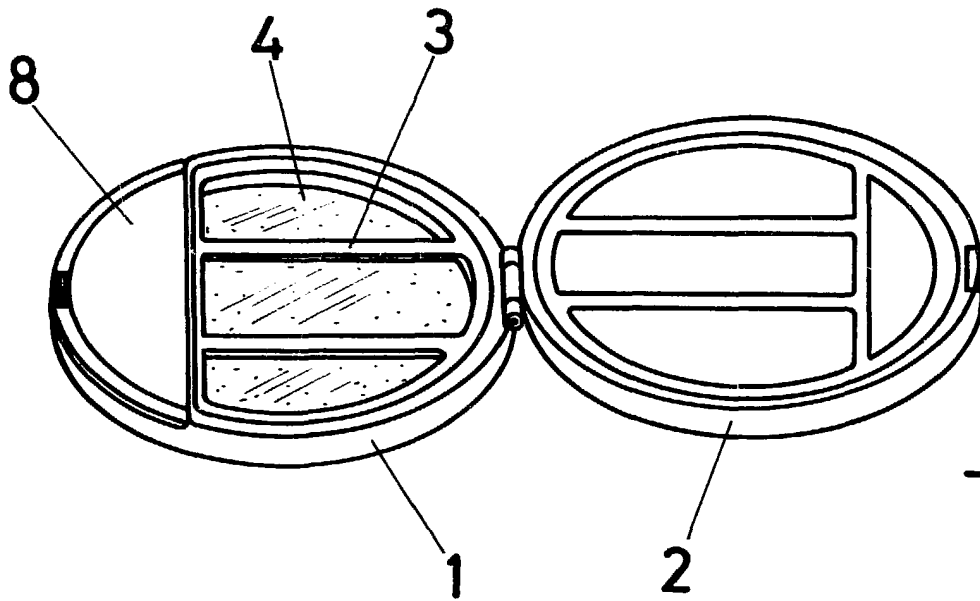


Fig. 1

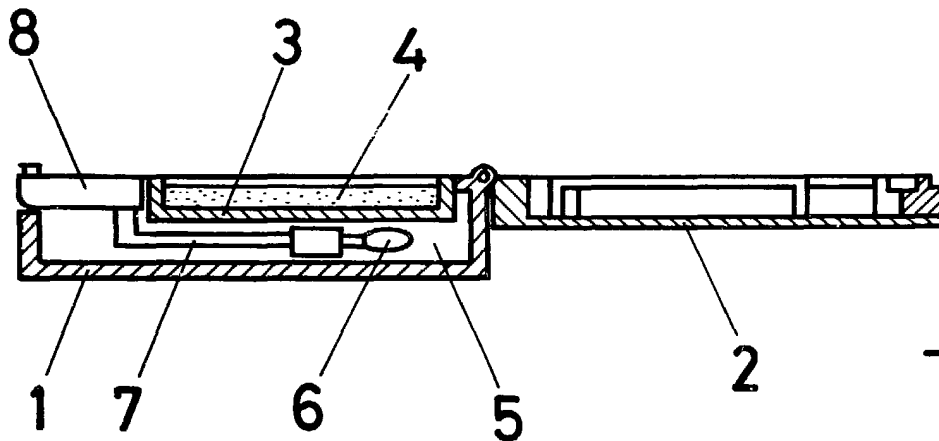


Fig. 2

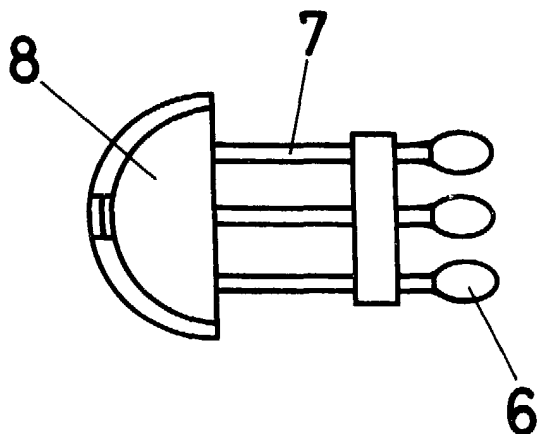


Fig. 3

ESCALA VARIABLE

Madrid, 19 de marzo de 1986

BERNARDO UNGRIA

P. P.