

ES	11	NUMERO	Y
	21	293.059 (5)	
	22	FECHA DE PRESENTACION	
		11-Marzo-1986	



ESPAÑA

MODELO DE UTILIDAD 16 ABR. 1987

30 PRIORIDADES:	32 FECHA	33 PAIS
31 NUMERO		

47 FECHA DE PUBLICIDAD	51 CLASIFICACION INTERNACIONAL
	B42D 15/00

54 TITULO DE LA INVENCIÓN
"DISPOSITIVO EXHIBIDOR"

71 SOLICITANTE (S)
D. JUAN MIGUEL FENOY GASION

DOMICILIO DEL SOLICITANTE
HOSTALETES DE PIEROLA (Barcelona), Caseta de l'Hort, 38-40

72 INVENTOR (ES)

73 TITULAR (ES)

74 REPRESENTANTE
D. JOSE MIGUEL GOMEZ-ACEBO Y POMBO

La presente solicitud se refiere a un dispositivo exhibidor, del tipo de los particularmente apropiados para soportar en lugares visibles pequeños papeles o billetes, tales como comprobantes del pago de aparcamiento, etc.

5 En su esencia, el dispositivo exhibidor de que se trata se caracteriza porque está constituido por dos láminas unidas entre sí por al menos su borde inferior, de las que al menos una de ellas es transparente y de las que también al menos una es flexible, estando provisto el dispositivo de un elemento  
10 convencional de sustentación, tal como por ejemplo una ventosa, todo ello adaptado para que entre ambas láminas pueda quedar alojado un papel o similar, el cual es exhibido a través de la o las láminas transparentes.

15 En la única figura de los dibujos adjuntos se ilustra, a título de ejemplo no limitativo, una vista en perspectiva de una forma preferida de realización del dispositivo exhibidor de que se trata.

20 En dichos dibujos, puede apreciarse que el dispositivo está constituido por dos láminas 1 y 2, unidas entre sí por al menos su borde inferior 3.

Por lo menos una de las láminas 1 y 2 del dispositivo exhibidor de que se trata, y en el caso representado la lámina 2, es flexible y transparente.

La lámina 1 del dispositivo está provista de un elemento convencional de sustentación, tal como por ejemplo una ventosa 4.

El dispositivo está adaptado para que entre ambas 5 láminas 1 y 2 pueda quedar alojado un papel 5 o similar, que es exhibido a través de la lámina transparente 2. ....

Se hace constar que todo cuanto no altere, cambie o modifique lo esencial del dispositivo exhibidor descrito, puede quedar sometido a variaciones de detalle.

10

N O T A

El Modelo de Utilidad que se solicita, recae sobre las siguientes reivindicaciones: .....

REIVINDICACIONES

12.- Dispositivo exhibidor, caracterizado porque está constituido por dos láminas unidas entre sí por al menos su borde inferior, de las que al menos una de ellas es transparente y de las que también al menos una es flexible, estando provisto el dispositivo de un elemento convencional de sustentación, tal como por ejemplo una ventosa, todo ello adaptado para que entre ambas láminas pueda quedar alojado un papel o similar, el cual es exhibido a través de la o las láminas transparentes.

2a.- DISPOSITIVO EXHIBIDOR,

tal y como queda descrito y reivindicado en la presente memoria que consta de cuatro hojas mecanografiadas por una sola cara y de una lámina de dibujos.

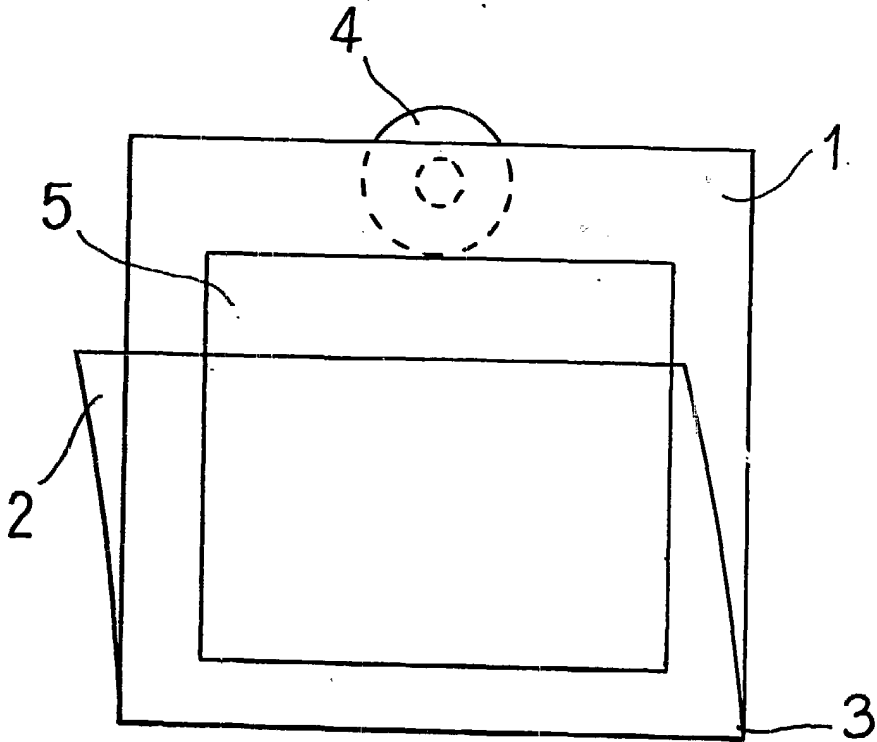
15

BARCELONA, 11 de Marzo de 1986.

JUAN MIGUEL FENOY GASION  
 P.P.J. M. GOMEZ-ACEBO Y POMBO  
 p. p. Fdo. M. Margarit Santamaría



ESCALA VARIABLE



BARCELONA, 11 de Marzo de 1986

JUAN MIGUEL FENOY GASION

P.P. J. M. GOMEZ - ACEBO Y POMBO

P. P. Fdo. M. Margarit Santamaría

Handwritten signature or mark.